

# Руководство по эксплуатации

---

GWM Wingle 7

***HAVAL***

Благодарим вас за выбор автомобиля Great Wall.

---

Чем лучше вы будете знать свой автомобиль, тем больше радости и комфорта принесет вам его использование. Именно поэтому мы просим вас:

Перед использованием автомобиля внимательно прочтите настоящее руководство.

Здесь вы ознакомитесь с важной информацией об эксплуатации автомобиля и благодаря этому сможете в полной мере использовать все его технические преимущества. Кроме того, вы узнаете полезную информацию о безопасности дорожного движения, управлением автомобиля и оптимальном уходе за ним.

От всего сердца желаем вам приятной и безопасной дороги!

07.11.2019

## Общие сведения

### Полезная информация

#### Оснащение автомобиля

Обратите внимание, что представленное в руководстве оборудование включает в себя стандартное оснащение, комплектацию под национальный стандарт и специальное оборудование для данной модели автомобиля. Поэтому некоторые виды и функции оборудования, описанные в данном руководстве, могут не входить в комплектацию вашего автомобиля или быть доступны только на определенных рынках. За информацией о комплектации вашего автомобиля просим обратиться к документам, предоставляемым при продаже, или к дилеру, у которого вы приобрели автомобиль.

В автомобилях с правосторонним рулевым управлением расположение некоторых элементов может отличаться от представленного на иллюстрациях.

#### Актуальность руководства

Информация, представленная в данном руководстве, актуальна на момент его публикации. Однако, поскольку мы непрерывно совершенствуем нашу продукцию, мы оставляем за собой право обновлять содержащиеся в нем сведения без дополнительного уведомления.

Оборудование, описанное в руководстве и изображенное на иллюстрациях, может отличаться от представленного в вашем автомобиле.

#### Аудиовизуальная система

Информацию об аудиовизуальной системе можно

найти в «Руководстве по использованию аудиовизуальной системы», которое входит в сопроводительные документы.

#### Дополнительное оборудование, запасные части и переоборудование автомобиля

На сегодняшний день есть возможность приобрести не только оригинальные запчасти, но и различное дополнительное оборудование и комплектующие, подходящие для данной модели автомобиля. При необходимости замены той или иной детали мы рекомендуем использовать оригинальные запчасти, но также возможно использование деталей от других производителей, отвечающих стандартам качества.

Однако, мы не можем предоставить гарантию на неоригинальные запасные детали и вспомогательное оборудование и не несем никакой ответственности в случае их использования. Кроме того, гарантия качества не распространяется на повреждения автомобиля и ухудшение его эксплуатационных характеристик, возникшие в результате использования неоригинальных запчастей.

### Словные обозначения

#### Предупреждение

Обозначает предупреждающую информацию, требующую особого внимания.

Ее игнорирование может привести к серьезным травмам и летальному исходу. Эти предупреждения

указывают, какие действия следует или не следует предпринимать, чтобы снизить риск нанесения травм себе и окружающим.

#### Внимание

Этот заголовок информирует о мерах предосторожности.

Их игнорирование может привести к повреждению автомобиля или его оборудования. Соблюдение этих мер предосторожности позволит свести риск повреждений к минимуму.

#### Полезная информация

Данный заголовок отмечает сведения, которые могут оказаться полезными в процессе эксплуатации автомобиля.

Эта информация является вспомогательной.



Встречающийся в руководстве символ в виде перечеркнутого круга отмечает действия, которые не следует производить, и ситуации, которых не следует допускать.

(>Стр. X)

Таким образом обозначаются номера страниц, на

которых можно ознакомиться с дополнительной информацией по тому или иному вопросу.

## Меры предосторожности

### Предупреждение

Общие меры предосторожности при вождении.

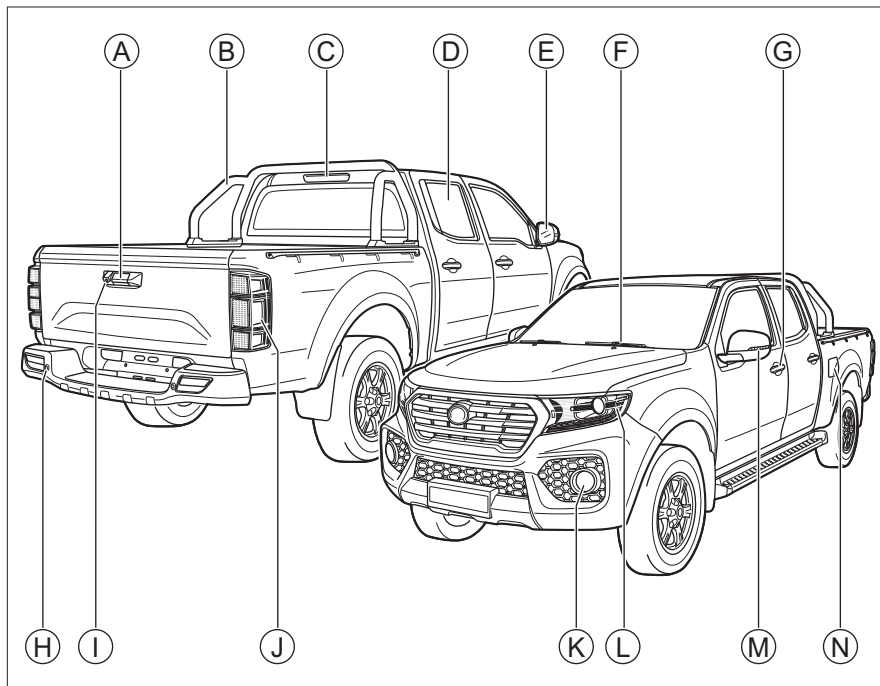
- › Вождение в трезвом состоянии: запрещается садиться за руль в состоянии алкогольного или наркотического опьянения (это может повлиять на ваши навыки управления автомобилем). Алкоголь и некоторые лекарственные препараты замедляют реакцию водителя, влияют на координацию и способность принимать решения, что потенциально может привести к дорожно-транспортному происшествию, травмам и смерти людей.
- › Осторожное вождение: в процессе управления автомобилем следует проявлять особую осторожность. Необходимо следить за ошибочными действиями других участников движения, чтобы оперативно реагировать на них и предотвращать аварии.
- › Внимательное вождение: водителю следует сосредоточить все свое внимание на управлении автомобилем. Любые действия, отвлекающие водителя: регулировка элементов управления, разговор по мобильному телефону или чтение, — создают угрозу столкновения и подвергают опасности водителя, пассажиров и окружающих людей.

### Предупреждение

Запрещается оставлять детей в автомобиле без присмотра, а также позволять им пользоваться автомобильными ключами.

Ребенок может по неосторожности запустить двигатель или поменять положение рычага переключения передач. Играя со стеклоподъемниками, люком и прочим оборудованием, ребенок также подвергает себя опасности. Кроме того, чрезмерно высокая или низкая температура в салоне автомобиля может представлять угрозу для здоровья и жизни ребенка.

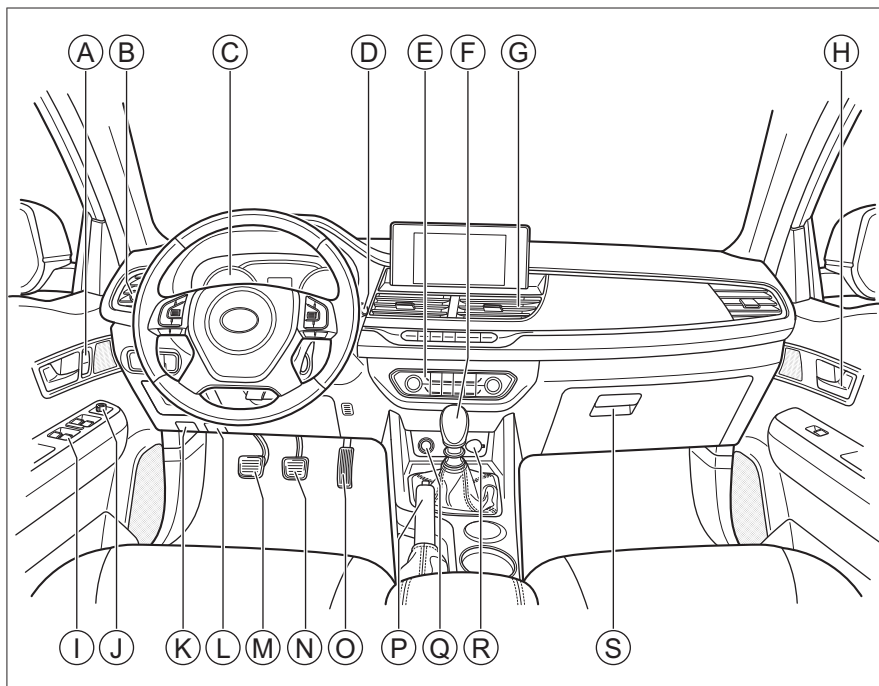
## Внешний вид



30B0668CA613

- Ⓐ Ручка заднего борта **20**
- Ⓑ Защитные дуги безопасности
- Ⓒ Верхний дополнительный стоп-сигнал
- Ⓓ Окно **21**
- Ⓔ Боковое зеркало заднего вида **31**
- Ⓕ Очистители ветрового стекла **39**
- Ⓖ Ручка/замок двери **18**
- Ⓗ Парковочный радар **69**
- Ⓙ Камера заднего вида **70**
- Ⓚ Задняя комбинированная фара **34**
- Ⓛ Передний противотуманный фонарь **36**
- Ⓛ Передняя комбинированная фара **34**
- Ⓜ Боковой указатель поворота **35**
- Ⓝ Лючок заливной горловины топливного бака **24**

## Салон



A1587328D0F9

- А Кнопка управления центральным замком 18
- В Комбинированный переключатель освещения 35
- С Приборная панель 79
- Д Комбинированный переключатель стеклоочистителей 39
- Е Система кондиционирования 42
- Ф Рычаг переключения передач 64
- Г Дефлекторы системы кондиционирования 46
- Н Внутренняя ручка двери 18
- И Кнопки управления стеклоподъемниками 21
- J Ручка регулировки боковых зеркал заднего вида 31
- К Рычаг открывания лючка заливной горловины топливного бака 24
- Л Рукоятка привода замка капота 23
- М Педаль сцепления
- Н Педаль тормоза
- О Педаль акселератора
- Р Рычаг стояночного тормоза 63
- Q Прикуриватель 48
- Р Резервное питание 49
- С Перчаточный ящик 47



# Содержание

Глава 1	<b>Эксплуатация</b> Инструкции по эксплуатации ключей, дверей, окон, сидений и прочего оборудования.
Глава 2	<b>Управление автомобилем</b> Запуск двигателя, переключение передач, показания приборов и прочая информация, имеющая отношение к управлению автомобилем.
Глава 3	<b>Безопасность</b> Иммобилайзер, ремни безопасности и прочие защитные устройства.
Глава 4	<b>В экстренных ситуациях</b> Инструкции по устранению основных неисправностей: замена колеса, зарядка аккумулятора и т. д.
Глава 5	<b>Техническое обслуживание и уход за автомобилем</b> Описание процедур регулярного осмотра, планового технического обслуживания и ухода за автомобилем.
Глава 6	<b>Технические параметры</b> Технические характеристики автомобиля, его идентификационный номер и другие подобные данные.
Глава 7	<b>Указатели</b> Алфавитный указатель и указатель индикаторов.

Эксплуатация

Управление автомобилем

Безопасность

В экстренных ситуациях

Техническое обслуживание и уход за автомобилем

Технические параметры

Указатели



## Эксплуатация

Ключи .....	16	Открытие .....	23
Информация о ключах .....	16	Закрытие .....	23
Расположение кнопок .....	16	Заправка топлива .....	24
Замена элемента питания .....	17	Способ заправки .....	24
Замки дверей .....	18	Информация о топливе .....	24
Блокировка и разблокировка ключом .....	18	Сиденья .....	26
Блокировка и разблокировка кнопками центрального управления .....	18	Подголовники .....	26
Разблокировка при помощи внутренней ручки .....	18	Передние сиденья .....	26
Запирание и отпирание механическим ключом .....	18	Задние сиденья .....	29
Аварийная блокировка .....	19	Зеркала заднего вида .....	31
Детский замок .....	19	Внутреннее зеркало заднего вида .....	31
Автоматическая повторная блокировка .....	19	Боковые зеркала заднего вида .....	31
Автоматическая блокировка во время движения .....	19	Рулевое колесо .....	33
Автоматическая разблокировка при столкновении .....	19	Регулировка .....	33
Предупреждение ошибочной блокировки .....	19	Клаксон .....	33
Грузовая платформа .....	20	Управление освещением .....	34
Открытие и закрытие заднего борта грузовой платформы .....	20	Расположение приборов наружного освещения .....	34
О перевозимых грузах .....	20	Комбинированный переключатель освещения .....	35
Окна .....	21	Дневные ходовые огни .....	36
Стеклоподъемники .....	21	Противотуманные фонари .....	36
Защита от защемления .....	22	Аварийная световая сигнализация .....	36
Автоматическое управление .....	22	Вспомогательное освещение передними противотуманными фонарями .....	36
Капот .....	23	Сигнал об экстренном торможении .....	36
		Регулировка яркости приборной панели .....	37

Регулировка высоты света фар .....	37
Освещение салона .....	37
Управление стеклоочистителями .....	39
Электрические очистители ветрового стекла .....	39
Автоматические очистители ветрового стекла .....	39
Датчик дождя и света .....	40
Подогрев очистителей ветрового стекла .....	41
Система кондиционирования .....	42
Ручное управление системой кондиционирования .....	42
Автоматическое кондиционирование .....	42
Дефлекторы системы кондиционирования .....	46
Оснащение салона .....	47
Солнцезащитный козырек .....	47
Отделения для хранения .....	47
Прикуриватель .....	48
Электророзетки .....	49

## Управление автомобилем

Правила управления автомобилем .....	52
Перед началом движения .....	52
Во время движения .....	52
Указания для пассажиров .....	54
Остановка и стоянка автомобиля .....	54
Экономичное вождение .....	55

Рекомендации по управлению в неблагоприятных условиях .....	56
Движение в условиях тумана .....	56
Движение в дождь .....	56
Преодоление брода .....	56
Управление в жаркое время года .....	57
Управление в холодное время года .....	57
Рекомендации по управлению в период обкатки .....	60
Шины .....	60
Тормозные колодки .....	60
Двигатель .....	60
Замок зажигания .....	61
Замок зажигания .....	61
Запуск и остановка двигателя .....	62
Запуск .....	62
Остановка .....	62
Стояночный тормоз .....	63
Ручной стояночный тормоз .....	63
Механическая коробка передач .....	64
Описание передач .....	64
Переключение передач .....	64
Начало движения .....	65
Начало движения на уклоне .....	65
Остановка автомобиля .....	65
Система полного привода .....	66

Система полного привода с электрическим управлением .....	66	Меры предосторожности .....	76
Блокировка дифференциала .....	68	Кислородный датчик .....	76
Описание функции .....	68	Каталитический нейтрализатор .....	76
Блокировка и разблокировка .....	68	Устройство рециркуляции отработавших газов .....	76
Система помощи при парковке .....	69	Компрессор .....	76
Меры предосторожности .....	69	Система контроля испарения топлива .....	76
Парковочные радары .....	69	Система рециркуляции картерных газов .....	76
Камера заднего вида .....	70	Топливная система высокого давления .....	77
Система контроля давления в шинах .....	71	Бортовая система диагностики .....	77
Описание системы .....	71	Сажевый фильтр .....	77
Функция мониторинга .....	71	Комбинация приборов .....	79
Функция предупреждения .....	71	Обзор .....	79
Система круиз-контроля .....	72	Кнопки на рулевом колесе .....	81
Описание системы .....	72	Интерфейс бортового компьютера .....	81
Правила использования .....	72	Меню настроек .....	82
Системы помощи при вождении .....	74	Предупреждающие уведомления .....	82
Меры предосторожности .....	74	Индикаторы на приборной панели .....	83
Антиблокировочная тормозная система .....	74	Индикаторы на приборной панели .....	83
Электронная система распределения тормозных усилий .....	74	Индикатор непристегнутого ремня безопасности переднего пассажира .....	85
Система помощи при экстренном торможении .....	74	Звуковые предупреждения .....	86
Противобуксовочная система .....	74	Звуковые предупреждения .....	86
Электронная система динамической стабилизации .....	75		
Система помощи при трогании на подъеме .....	75		
Система снижения токсичности отработавших газов .....	76		

## Безопасность

---

Ремни безопасности .....	88	Отключение сигнализации .....	105
Меры предосторожности .....	88	Система прекращения подачи топлива при столкновении .....	106
Правильное пристегивание ремня безопасности .....	88	Предупреждающие обозначения .....	107
Регулировка высоты ремней безопасности .....	89	Расположение обозначений .....	107
Использование ремней безопасности .....	89	Обозначения в моторном отсеке .....	109
Подушки безопасности .....	93	Обозначения на крышке радиатора .....	109
Меры предосторожности .....	93	Обозначения на аккумуляторе .....	109
Фронтальные подушки безопасности .....	93	Обозначение фронтальных подушек безопасности .....	110
Боковые подушки безопасности .....	96	Обозначение боковых подушек безопасности .....	110
Шторки безопасности .....	97		
Детские удерживающие системы .....	98	<b>В экстренных ситуациях</b>	
Типы детских автокресел .....	98	Комплект бортового инструмента .....	112
Точки крепления ISOFIX .....	98	Место размещения .....	112
Использование детских автокресел .....	99	Запасное колесо .....	113
Установка детского автокресла .....	100	Место размещения .....	113
Особые указания по установке детского кресла .....	102	Снятие и установка .....	113
Имобилайзер .....	104	Замена колеса .....	115
Описание системы .....	104	Признаки неисправности шин .....	115
Конверт с паролем .....	104	Подготовка к установке запасного колеса .....	115
Противоугонная система автомобиля .....	105	Установка запасного колеса .....	115
Описание системы .....	105	В случае аварии .....	119
Включение системы .....	105	Действия при ДТП .....	119
Выключение системы .....	105	Если автомобиль застрял .....	119
Условия срабатывания сигнализации .....	105	Запуск .....	120

Признаки низкого заряда аккумулятора .....	120
Запуск двигателя от сторонней аккумуляторной батареи .....	120
Перегрев двигателя .....	122
При перегреве двигателя .....	122
Буксировка .....	123
Буксировка с помощью специализированной техники .....	123
Буксировка с помощью буксировочного крюка .....	124
Буксировка неисправного автомобиля .....	125
Система вызова экстренных служб .....	126
Система вызова экстренных служб .....	126

## Техническое обслуживание и уход за автомобилем

Необходимость технического обслуживания автомобиля и ухода за ним	128
Моторный отсек .....	129
Меры предосторожности .....	129
Уровни жидкостей и масел .....	130
Моторное масло .....	132
Тормозная жидкость .....	132
Охлаждающая жидкость двигателя .....	133
Жидкость гидроусилителя рулевого управления .....	133
Жидкость омывателя стекол .....	133
Радиатор .....	134
Аккумуляторная батарея .....	134
Замена деталей .....	135

Предохранители .....	135
Щетки стеклоочистителей .....	136
Лампы .....	137
Обслуживание автомобиля .....	139
Уход за шинами .....	139
Уход за кузовом .....	140
Уход за салоном .....	141
Меры по предотвращению коррозии .....	142
Долговременная стоянка автомобиля .....	143

## Технические параметры

Идентификация автомобиля .....	146
Идентификационный номер автомобиля .....	146
Номер двигателя .....	146
Параметры автомобиля .....	147
Основные параметры .....	147
Динамические характеристики .....	147
Параметры шасси .....	147
Параметры сидений .....	148
Жидкости и масла .....	149

## Указатели

Алфавитный указатель .....	154
Указатель индикаторов .....	157





# 1

## Эксплуатация

Ключи .....	16
Замки дверей .....	18
Грузовая платформа .....	20
Окна .....	21
Капот .....	23
Заправка топлива .....	24
Сиденья .....	26
Зеркала заднего вида .....	31
Рулевое колесо .....	33
Управление освещением .....	34
Управление стеклоочистителями .....	39
Система кондиционирования .....	42
Оснащение салона .....	47

Эксплуатация

Управление  
автомобилем

Безопасность

Важнейшие  
ситуации

Техническое  
обслуживание  
и уход за  
автомобилем

Техническое  
параметры

Указатели

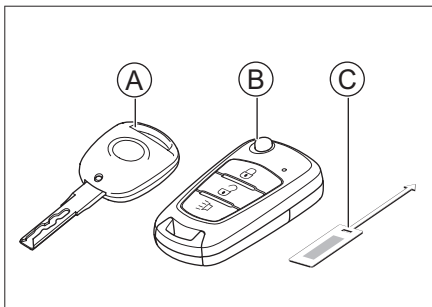


## Ключи

### Оснащение автомобиля

Обратите внимание, что представленное в руководстве оборудование включает в себя стандартное оснащение, комплектацию под национальный стандарт и специальное оборудование для данной модели автомобиля. Поэтому некоторые виды и функции оборудования, описанные в данном руководстве, могут не входить в комплектацию вашего автомобиля или быть доступны только на определенных рынках. За информацией о комплектации вашего автомобиля просим обратиться к документам, предоставляемым при продаже, или к дилеру, у которого вы приобрели автомобиль.

### Информация о ключах



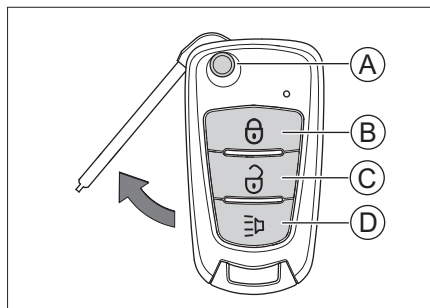
CS9D07842CF7

- Ⓐ Плоский механический ключ
- Ⓑ Складной смарт-ключ
- Ⓒ Бирка с номером ключа

### **i** Полезная информация

- › Храните ключ и бирку надлежащим образом. На бирке указан код, необходимый для восстановления ключа, и заказать новый ключ в сервисном центре можно только при его наличии.
- › При покупке или передаче автомобиля бирку нужно отдать новому владельцу.

### Расположение кнопок



FEB625A5D129

- Ⓐ Складывание
- Ⓑ Блокировка
- Ⓒ Разблокировка
- Ⓓ Поиск автомобиля

### Складывание

Нажмите на кнопку складывания, чтобы извлечь механический ключ.

Чтобы убрать его, нажмите на кнопку повторно и сложите механический ключ.

### Блокировка

Нажатие на кнопку блокировки заблокирует все двери автомобиля. При этом указатели поворота мигнут один раз.

### **i** Полезная информация

Если при блокировке дверей указатели поворота не мигают, убедитесь, что все двери полностью закрыты.

### Разблокировка

Нажатие этой кнопки разблокирует все двери. При этом указатели поворота мигнут два раза.

### Поиск автомобиля

Чтобы быстрее найти припаркованный автомобиль, при заблокированных дверях нажмите кнопку поиска.

Когда автомобиль подаст сигнал, повторно нажмите на кнопку, чтобы выключить функцию.

### ⚠ Внимание

- › Не допускается самостоятельно менять частоту передачи и увеличивать мощность передачи (включая установку радиочастотного усилителя мощности). Не допускается самостоятельно наращивать антенну или заменять ее.
- › При использовании смарт-ключа не следует создавать помехи для официальных служб радиосвязи. Если вы обнаружите, что создаете помехи, прекратите его использование и примите необходимые меры по их устранению. После этого можно продолжить эксплуатацию смарт-ключа.
- › Ключ может временно не работать из-за помех от радиоустройств.
- › Не следует использовать смарт-ключ, находясь в самолете и рядом с аэропортом.

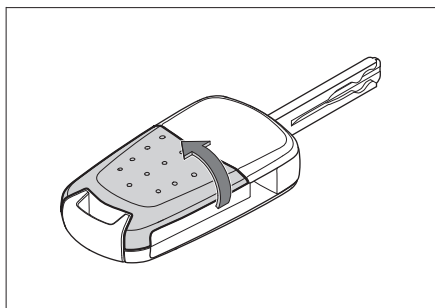
## Замена элемента питания

Выполняйте все операции сухими руками — влага вызовет коррозию элемента питания.

### ⚠ Внимание

- › Не трогайте и не перемещайте другие компоненты ключа.
- › Соблюдайте полярность элемента питания.
- › При замене элемента питания будьте внимательны, не потеряйте детали.

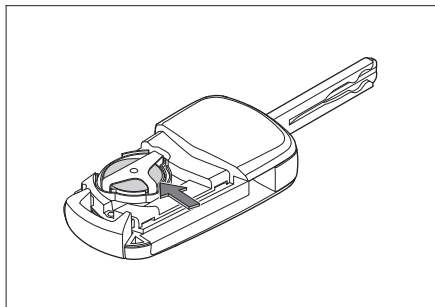
1. Откройте и снимите заднюю крышку ключа.



7D5C18D9A2EE

Откройте крышку, потянув ее в направлении, указанном стрелкой.

2. Извлеките элемент питания.



EE84AFE308FC

Извлеките элемент питания в направлении, указанном стрелкой.

3. Установите новый элемент питания.

Вставьте новый элемент питания положительным полюсом вверх.

Тип элемента питания: CR1632.

4. Установите крышку ключа на место.

Собрав ключ, убедитесь в исправной работе всех его кнопок.

### ⚠ Предупреждение

- › Храните новые и использованные элементы питания в местах, недоступных для детей. Их проглатывание может привести к удушью и летальному исходу.
- › Утилизируйте использованные элементы питания в соответствии с требованиями законодательства. Несоблюдение норм утилизации наносит вред окружающей среде и создает угрозу для здоровья людей.

Эксплуатация

Управление автомобилем

Безопасность

В экстренных ситуациях

Техническое обслуживание автомобиля

Техническое обслуживание парковки

Указатели

## Замки дверей

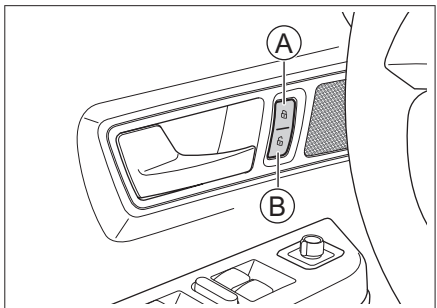
### Оснащение автомобиля

Обратите внимание, что представленное в руководстве оборудование включает в себя стандартное оснащение, комплектацию под национальный стандарт и специальное оборудование для данной модели автомобиля. Поэтому некоторые виды и функции оборудования, описанные в данном руководстве, могут не входить в комплектацию вашего автомобиля или быть доступны только на определенных рынках. За информацией о комплектации вашего автомобиля просим обратиться к документам, предоставляемым при продаже, или к дилеру, у которого вы приобрели автомобиль.

### Блокировка и разблокировка ключом

См. описание кнопок ключа. (>стр. 16)

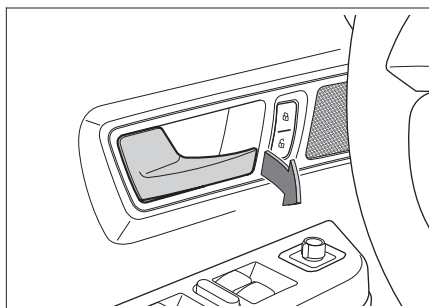
### Блокировка и разблокировка кнопками центрального управления



- Ⓐ Блокировка
- Ⓑ Разблокировка

Можно заблокировать и разблокировать все двери автомобиля.

### Разблокировка двери при помощи внутренней ручки

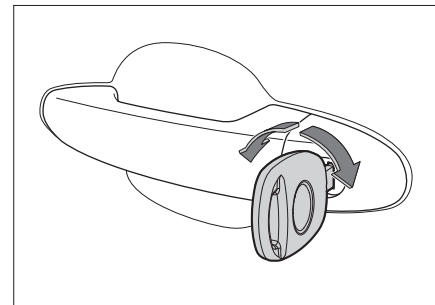


Если дверь водителя заблокирована, ее можно открыть, потянув за внутреннюю ручку. Если потянуть за внутреннюю ручку заблокированной двери со стороны пассажира, то вы разблокируете ее, если потянуть второй раз — дверь откроется.

#### **i** Полезная информация

Открывая заднюю дверь автомобиля с помощью внутренней ручки, убедитесь, что детский замок отключен. В противном случае она не откроется.

### Запирание и отпирание механическим ключом

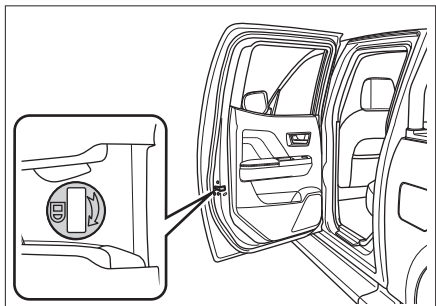


Вставьте механический ключ в замочную скважину и поверните, чтобы отпереть или запереть дверь.

#### **i** Полезная информация

При открывании двери механическим ключом может сработать противоугонная сигнализация. (>стр. 105)

## Аварийная блокировка



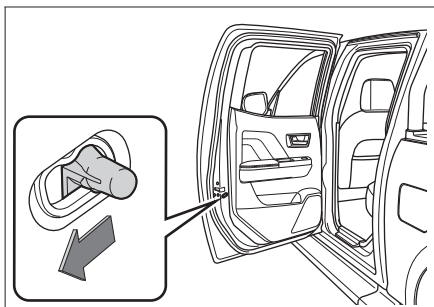
312CTAE86B47

Дверь со стороны переднего пассажира и задние двери оснащены механизмом аварийной блокировки.

Если электропитание отсутствует или разряжен смарт-ключ, и заблокировать дверь с помощью электрического замка невозможно, то для блокировки следует вставить механический ключ в скважину, повернуть его в направлении, указанном стрелкой, и затем закрыть дверь.

## Детский замок

Если в автомобиле дети, им рекомендуется сидеть на задних сиденьях, где более безопасно. Задние двери оснащены детскими замками, которые предотвращают их случайное открывание.



17E8DBA128E3

Переместите блокиратор в направлении, указанном стрелкой, чтобы активировать детский замок. Чтобы разблокировать детский замок, верните блокиратор в прежнее положение.

### **⚠ Предупреждение**

Детские замки установлены только на задних дверях. Если ребенок сидит сзади один, активируйте детские замки с обеих сторон, чтобы избежать случайного открытия дверей и несчастного случая.

### **i Полезная информация**

Когда детские замки активированы, двери можно открыть только снаружи, потянув за внешнюю ручку двери.

## Автоматическая повторная блокировка

Если в течение 30 секунд после нажатия на кнопку разблокировки на смарт-ключе не производится никаких действий с замком зажигания или дверьми, то двери автоматически блокируются снова.

## Автоматическая блокировка во время движения

Когда скорость автомобиля превышает 15 км/ч, все двери автоматически блокируются.

### **i Полезная информация**

Перед началом движения убедитесь, что все двери полностью закрыты.

## Автоматическая разблокировка при столкновении

Если замок зажигания находится в положении ON и система фиксирует столкновение, происходит автоматическая разблокировка всех дверей.

## Предупреждение ошибочной блокировки

Если дверь с водительской стороны заблокирована, при закрытии последней открытой двери все заблокированные двери автоматически разблокируются.

Эксплуатация

Управление автомобилем

Безопасность

В экстренных ситуациях

Техническое обслуживание и уход за автомобилем

Технические параметры

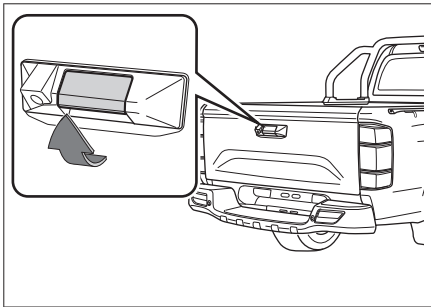
Управление

## Грузовая платформа

### Оснащение автомобиля

Обратите внимание, что представленное в руководстве оборудование включает в себя стандартное оснащение, комплектацию под национальный стандарт и специальное оборудование для данной модели автомобиля. Поэтому некоторые виды и функции оборудования, описанные в данном руководстве, могут не входить в комплектацию вашего автомобиля или быть доступны только на определенных рынках. За информацией о комплектации вашего автомобиля просим обратиться к документам, предоставляемым при продаже, или к дилеру, у которого вы приобрели автомобиль.

### Открытие и закрытие заднего борта грузовой платформы



6957ED11A88F

Потяните ручку заднего борта грузовой платформы, чтобы открыть его.

#### **⚠ Внимание**

- › При открытии заднего борта грузовой платформы цепи с обеих сторон должны вытянуться полностью, чтобы задний борт и пол кузова оказались на одном уровне.
- › После закрытия заднего борта проверьте, закрылся ли он полностью.

### О перевозимых грузах

- › Длина и ширина перевозимых грузов не должны превышать габаритов грузовой платформы. Для обеспечения безопасности закрепляйте грузы тросами или накрывайте брезентом.
- › Не перевозите слишком высокие грузы. Перевозимые грузы должны быть как можно более низкими, чтобы автомобиль не уведило в сторону из-за ветра или силы инерции, возникающей при поворотах.

#### **⚠ Предупреждение**

- › Запрещено перевозить людей на грузовой платформе.
- › Запрещено кидать из окон непотушенные сигареты, спички и другие источники огня. В противном случае под действием ветра они могут попасть на грузовую платформу, вызвав воспламенение грузов и пожар.

#### **⚠ Внимание**

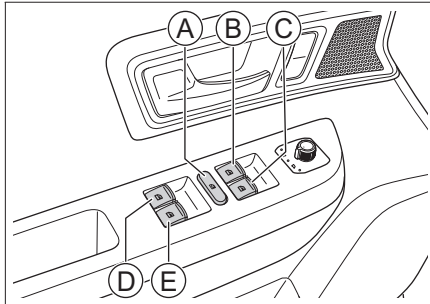
- › Запрещено использовать дуги безопасности или задний борт в качестве опор для грузов.
- › Запрещено неравномерно нагружать грузовую платформу. Это может привести к неустойчивости предметов при движении и перегрузке в отдельных зонах, а также к повреждениям грузовой платформы и шасси.

## Оснащение автомобиля

Обратите внимание, что представленное в руководстве оборудование включает в себя стандартное оснащение, комплектацию под национальный стандарт и специальное оборудование для данной модели автомобиля. Поэтому некоторые виды и функции оборудования, описанные в данном руководстве, могут не входить в комплектацию вашего автомобиля или быть доступны только на определенных рынках. За информацией о комплектации вашего автомобиля просим обратиться к документам, предоставляемым при продаже, или к дилеру, у которого вы приобрели автомобиль.

## Стеклоподъемники

### Стеклоподъемник окна со стороны водителя



EB4849662433

- Ⓐ Кнопка блокировки окон
- Ⓒ Стеклоподъемник окна со стороны водителя

- Ⓓ Стеклоподъемник окна со стороны переднего пассажира
- Ⓔ Стеклоподъемник заднего левого окна
- Ⓕ Стеклоподъемник заднего правого окна

## Ручное управление

Чтобы открыть или закрыть окно, нажмите или потяните соответствующий переключатель. Удерживайте его, пока стекло не достигнет нужного положения, после чего отпустите.

### ⚠ Предупреждение

Перед закрытием окна убедитесь, что головы и руки пассажиров находятся на безопасном расстоянии от окон. В противном случае пассажиры могут получить серьезные травмы.

## Открытие и закрытие одним нажатием

Нажмите на переключатель стеклоподъемников сильнее, чем обычно, после чего отпустите: окно автоматически откроется полностью. Чтобы остановить его, потяните переключатель.

Потяните переключатель стеклоподъемников сильнее, чем обычно, после чего отпустите: окно автоматически закроется полностью. Чтобы остановить его, нажмите на переключатель.

### ℹ Полезная информация

Данной функцией оснащен только стеклоподъем-

ник окна со стороны водителя.

### ⚠ Внимание

При низких температурах между стеклом и рамой может образовываться лед, который будет мешать движению стекла. В таком случае не следует многократно нажимать на переключатели, чтобы не повредить подъемно-опускной механизм. Подождите, пока температура в салоне поднимется и лед растает. После этого можно будет управлять стеклоподъемниками.

## Блокировка окон

После нажатия кнопки блокировки окон управлять окнами при помощи переключателей стеклоподъемников, находящихся на задних дверях, будет невозможно.

Повторное нажатие кнопки восстановит функции переключателей стеклоподъемников на задних дверях.

### ⚠ Предупреждение

Если вы едете с детьми, рекомендуем посадить их на задние сиденья, где более безопасно, и заблокировать окна.

## Стеклоподъемники со стороны пассажиров

Переключатели стеклоподъемников расположены на подлокотниках пассажирских дверей и предназначены для открытия и закрытия соответствующих окон.

### Внимание

Продолжительное многократное нажатие на переключатель стеклоподъемника может активировать функцию защиты электропривода подъемно-опускного механизма от перегрева. В таком случае переключатель стеклоподъемника временно перестает реагировать на команды, и подъема и опускания стекла не происходит. Когда электропривод остынет, функции переключателя восстановятся.

## Защита от заземления

Если при закрытии окна между рамой и стеклом будет посторонний объект, окно перестанет закрываться и стекло автоматически опустится на некоторое расстояние.

### Полезная информация

Данной функцией оснащен только стеклоподъемник окна со стороны водителя.

### Предупреждение

- › Запрещается проверять функцию защиты от заземления на себе.
- › Если перед самым закрытием окна в нем окажется какой-либо предмет, защита от заземления может не сработать.

### Полезная информация

В неблагоприятных условиях, например при низкой температуре или сильной тряске, в процессе подъема стекла может сработать защита от заземления. В таком случае потяните переключатель стеклоподъемника сильнее, чем обычно, и отпустите: окно автоматически закроется полностью.

## Функция «Автоматическое управление»

Если работа функции управления окном одним нажатием нарушилась, ее можно восстановить следующим образом:

1. Переведите замок зажигания в положение ON.
2. Потяните переключатель стеклоподъемника, оснащенного функцией управления одним нажатием, сильнее, чем обычно, чтобы окно полностью закрылось. После этого удерживайте переключатель еще три секунды.
3. Снова приведите в действие переключатель

стеклоподъемника: полностью опустите и полностью поднимите стекло одним нажатием.

### Полезная информация

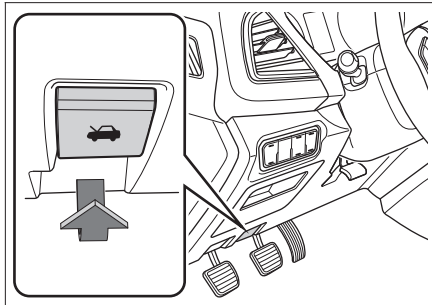
Все стеклоподъемники, оборудованные функцией управления одним нажатием, должны пройти обучение.

## Оснащение автомобиля

Обратите внимание, что представленное в руководстве оборудование включает в себя стандартное оснащение, комплектацию под национальный стандарт и специальное оборудование для данной модели автомобиля. Поэтому некоторые виды и функции оборудования, описанные в данном руководстве, могут не входить в комплектацию вашего автомобиля или быть доступны только на определенных рынках. За информацией о комплектации вашего автомобиля просим обратиться к документам, предоставляемым при продаже, или к дилеру, у которого вы приобрели автомобиль.

## Открытие

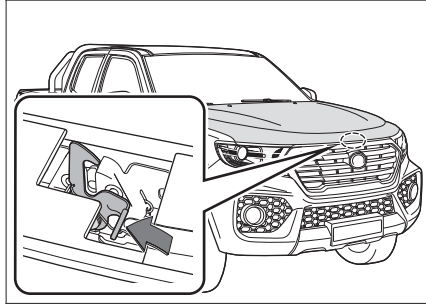
1. Потяните рукоятку привода замка капота, расположенную под приборной панелью. Замок капота откроется, и он слегка приподнимется.



E32CAB1E142F

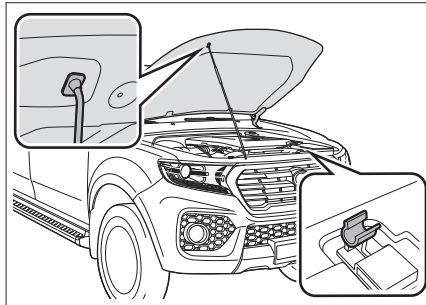
2. Слегка приподнимите капот, заведите руку в

образовавшийся зазор, подвиньте защелку в направлении стрелки и откройте капот.



85C195042612

3. Освободите упор из зажима и вставьте его свободный конец в специальный паз в капоте, чтобы зафиксировать капот в открытом положении.



A4F4FFB66611

## Закрытие

1. Осторожно приподнимите капот.
2. Извлеките упор из паза и верните его в исходное положение.
3. Придерживая капот, опустите его на высоту около 30 см от замка и отпустите.
4. Убедитесь, что капот полностью закрылся.

### ⚠ Предупреждение

Перед началом движения убедитесь, что капот надежно закрыт. В противном случае он может открыться во время движения, вызвав аварийную ситуацию.

### ⚠ Внимание

› Перед закрытием капота убедитесь, что под ним нет посторонних предметов.



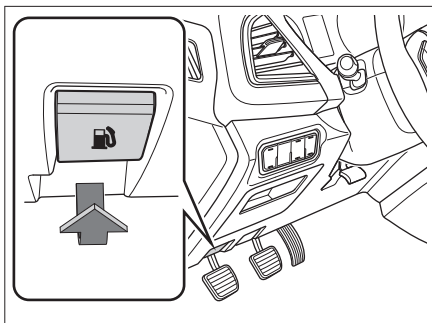
## Заправка топлива

### Оснащение автомобиля

Обратите внимание, что представленное в руководстве оборудование включает в себя стандартное оснащение, комплектацию под национальный стандарт и специальное оборудование для данной модели автомобиля. Поэтому некоторые виды и функции оборудования, описанные в данном руководстве, могут не входить в комплектацию вашего автомобиля или быть доступны только на определенных рынках. За информацией о комплектации вашего автомобиля просим обратиться к документам, предоставляемым при продаже, или к дилеру, у которого вы приобрели автомобиль.

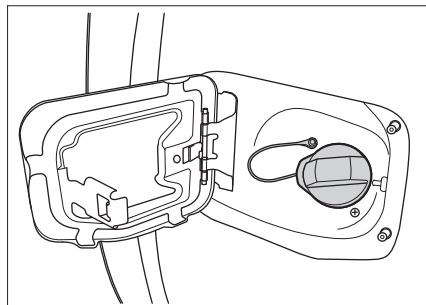
### Способ заправки

1. Потяните рычаг открытия лючка топливного бака в направлении, указанном стрелкой.



5BE49AF0FC6A

2. Открутите крышку топливного бака, вращая ее против часовой стрелки.



9FBC2E03A8E8

### ⚠ Предупреждение

- › Если при откручивании крышки топливного бака раздается свист, следует остановиться, дождаться прекращения звука и затем медленно открыть крышку.

В жару из-за высокого внутреннего давления возможен выброс топлива из бака. Это может стать причиной травм.

- › Заправляя автомобиль, следует соблюдать следующие меры предосторожности:

Заглушите двигатель.

Не пользуйтесь открытым огнем рядом с автомобилем.

Не разговаривайте по мобильному телефону.

Обязательно соблюдайте прочие меры предосторожности, принятые на автозаправочной станции.

### ⚠ Внимание

- › Не переполняйте бак топливом. Вынимайте заправочный пистолет после первого щелчка. В противном случае топливо может попасть в угольный адсорбер, что снизит срок его службы.
- › Не допускайте попадания топлива на кузов — это может повредить лакокрасочное покрытие.
- › Заправляйте автомобиль только указанным типом топлива.

3. Заправив автомобиль, поставьте крышку топливного бака на место и закройте ее, повернув по часовой стрелке до щелчка.
4. Закройте лючок топливного бака.

## Информация о топливе

### Автомобили с дизельным двигателем

Неиспользуйте судовое дизельное топливо, печное топливо или неутвержденные топливные присадки, т.к. это повысит износ и вызовет повреждение двигателя и топливной системы. Применение неутвержденных марок топлива и/или присадок приведет к ограничению ваших гарантийных прав.

При наличии двух видов дизельного топлива используйте летнее или зимнее топливо в зависимости от времени года и температуре окружающего воздуха.

Дизельное топливо должно соответствовать местным нормам и стандартам применяемых к качеству дизельного топлива.

Эксплуатация
Управление автомобилем
Безопасность
В экстренных ситуациях
Техническое обслуживание автомобилей
Технические параметры
Указатели

## Сиденья

### Оснащение автомобиля

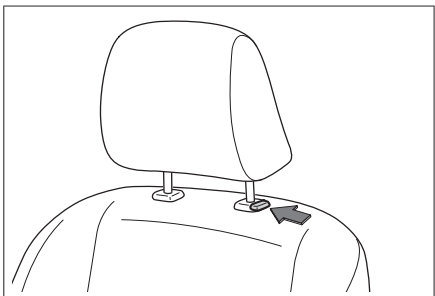
Обратите внимание, что представленное в руководстве оборудование включает в себя стандартное оснащение, комплектацию под национальный стандарт и специальное оборудование для данной модели автомобиля. Поэтому некоторые виды и функции оборудования, описанные в данном руководстве, могут не входить в комплектацию вашего автомобиля или быть доступны только на определенных рынках. За информацией о комплектации вашего автомобиля просим обратиться к документам, предоставляемым при продаже, или к дилеру, у которого вы приобрели автомобиль.

### Подголовники

#### Регулировка подголовников

##### **⚠ Предупреждение**

Запрещается регулировать подголовники во время движения автомобиля.



BC0A0EDAD2D2

- › Чтобы поднять подголовник, потяните его вверх.
- › Чтобы опустить подголовник, удерживайте кнопку его регулировки и одновременно нажимайте на него.

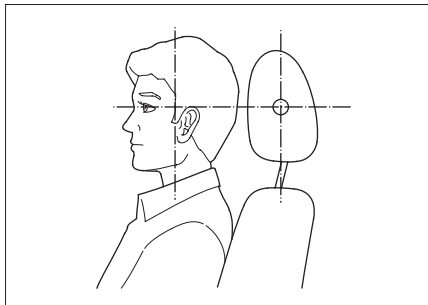
##### **i** Полезная информация

Крайнее нижнее положение подголовника — нерабочее. Для использования подголовника обязательно поднимите его до нужной высоты.

##### **i** Полезная информация

Отрегулировав подголовник, надавите на него, чтобы убедиться в его прочной фиксации.

#### Оптимальное положение подголовника



9E7765160C3A

Подголовник лучше всего выполняет свои защитные функции, когда его центральная часть находится на уровне глаз.

#### Снятие подголовников

Чтобы снять подголовник, удерживайте кнопку его регулировки и одновременно вытягивайте его из пазов.

##### **⚠ Предупреждение**

Запрещается водить автомобиль со снятыми подголовниками. В противном случае при столкновении ударное воздействие на область шеи может привести к серьезным травмам и даже летальному исходу.

### Передние сиденья

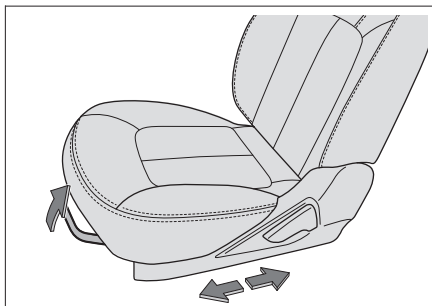
#### Сиденья с ручной регулировкой в четырех направлениях

##### **⚠ Предупреждение**

- › Запрещается регулировать сиденья во время движения автомобиля.
- › Перед началом движения приведите сиденье в правильное положение. Неправильное положение сиденья может привести к ошибкам в управлении, стать причиной аварии, а также мешает ремням, подушкам безопасности и подголовникам эффективно выполнять свои защитные функции.

- › Не следует слишком сильно наклонять спинку сиденья. В противном случае при столкновении человек может выскользнуть из-под ремня безопасности. Ремень безопасности обеспечивает максимальную защиту водителя и пассажиров только в том случае, когда они сидят прямо, опираясь на спинку сиденья.

### Регулировка положения сиденья



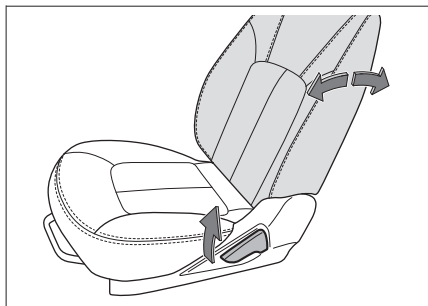
09F52FE98F98

Потяните рычаг регулировки положения сиденья, переместите кресло вперед или назад до нужного положения и отпустите рычаг.

#### **i** Полезная информация

Отрегулировав сиденье, убедитесь, что оно надежно зафиксировано.

### Регулировка наклона спинки сиденья



B8AA5760A0F2

Плотно прислонясь к спинке сиденья, потяните рычаг регулировки наклона спинки, откиньтесь назад, приведя спинку в нужное положение, и отпустите рычаг.

#### **i** Внимание

Чтобы отрегулировать наклон спинки, поднимайте рычаг полностью. В противном случае возможны механические повреждения сиденья.

### Сиденья с ручной регулировкой в шести направлениях

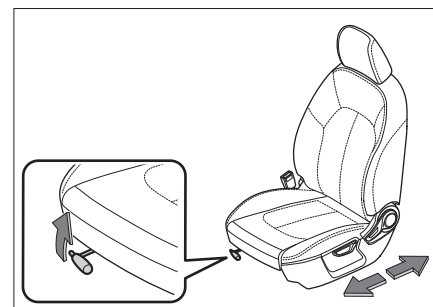
#### **⚠** Предупреждение

- › Запрещается регулировать сиденья во время движения автомобиля.

- › Перед началом движения приведите сиденье в правильное положение. Неправильное положение сиденья может привести к ошибкам в управлении, стать причиной аварии, а также мешает ремням, подушкам безопасности и подголовникам эффективно выполнять свои защитные функции.

- › Не следует слишком сильно наклонять спинку сиденья. В противном случае при столкновении человек может выскользнуть из-под поясной лямки ремня. Ремень безопасности обеспечивает максимальную защиту водителя и пассажиров только в том случае, когда они сидят прямо, опираясь на спинку сиденья.

### Регулировка положения сиденья



5EAF8A477B01

Потяните рычаг регулировки положения сиденья, переместите кресло вперед или назад до нужного положения и отпустите рычаг.

Эксплуатация

Управление автомобилем

Безопасность

Встроенных спутников

Техническое обслуживание автомобиля

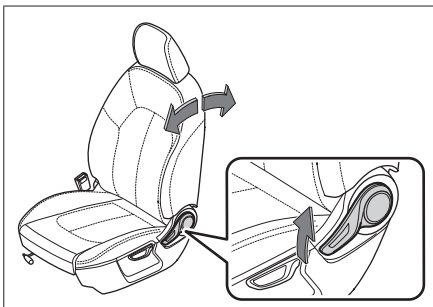
Технические параметры

Узелов

### **i** Полезная информация

Отрегулировав сиденье, убедитесь, что оно надежно зафиксировано.

### Регулировка наклона спинки сиденья



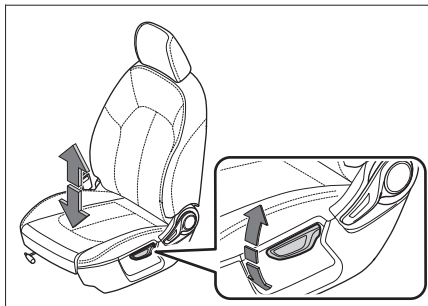
570AE5B33BEC

Плотно прислонясь к спинке сиденья, потяните рычаг регулировки наклона спинки, откиньтесь назад, приведя спинку в нужное положение, и отпустите рычаг.

### **A** Внимание

Чтобы отрегулировать наклон спинки, поднимайте рычаг полностью. В противном случае возможны механические повреждения сиденья.

### Регулировка высоты сиденья (только для сиденья водителя)



456D3AD70CD4

- > Чтобы поднять сиденье, многократно потяните вверх рычаг регулировки высоты.
- > Чтобы опустить сиденье, многократно надавите на рычаг регулировки высоты.

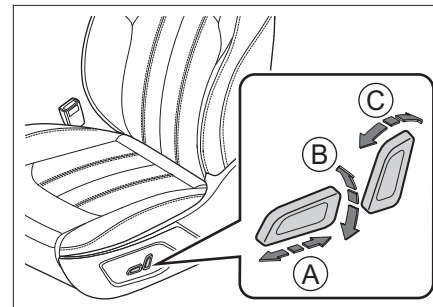
### Регулировка сидений с электроприводом

#### **A** Предупреждение

- > Запрещается регулировать сиденья во время движения автомобиля.
- > Перед началом движения приведите сиденье в правильное положение. Неправильное положение сиденья может привести к ошибкам в управлении, стать причиной аварии, а также мешает правильной фиксации ремней безопасности, подушкам безопасности и подголовникам эф-

фективно выполнять свои защитные функции.

- > Не следует слишком сильно наклонять спинку сиденья. В противном случае при столкновении человек может выскользнуть из-под зафиксированного ремня безопасности ляжки ремня. Ремень безопасности обеспечивает максимальную защиту водителя и пассажиров только в том случае, когда они сидят прямо, опираясь на спинку сиденья.



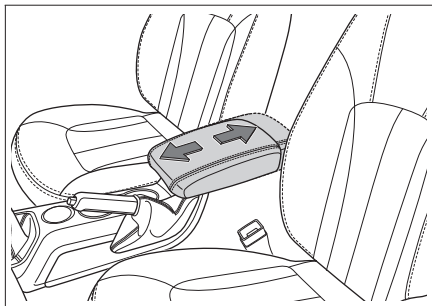
01CCF105C637

- Ⓐ Регулировка положения сиденья
- Ⓑ Регулировка высоты сиденья
- Ⓒ Регулировка наклона спинки сиденья

### **i** Полезная информация

Электроприводом регулировки оборудовано только сиденье водителя.

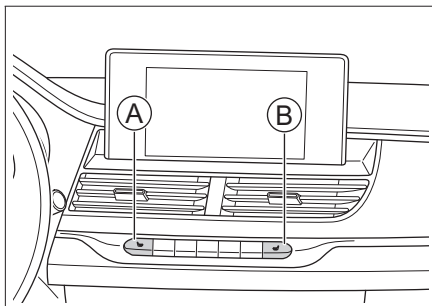
## Подлокотник передних сидений



9DDC87AD6F30

Сдвинув крышку контейнера для хранения вперед до нужного положения, можно получить подлокотник, на котором передний пассажир сможет комфортно расположить руку.

## Электрообогрев передних сидений



9F03CTA00754

- Ⓐ Выключатель обогрева левого переднего сиденья
- Ⓑ Выключатель обогрева правого переднего сиденья

Нажмите на кнопку, чтобы отрегулировать уровень обогрева нужного сиденья. При этом загорится соответствующий индикатор.

### ⚠ Предупреждение

При использовании обогрева сидений пассажирам следующих категорий следует проявлять особую осторожность:

- › младенцы, дети, пожилые люди, больные и люди с инвалидностью;
- › люди с чувствительной кожей;
- › люди в утомленном состоянии;
- › люди, испытывающие сонливость из-за употребления алкоголя или приема лекарственных препаратов.

### ⚠ Внимание

- › Запрещается переоборудовать сиденья и их электросистему. Это может повлиять на функциональность и срок службы подогревателей сидений.
- › При обогреве сидений во избежание перегрева не следует накрывать их покрывалами, подушками и иными предметами, имеющими термоизоляционный эффект.

- › Чтобы не разрядить аккумулятор, запрещается длительное время использовать обогрев сидений при выключенном двигателе.

- › Следующие ситуации могут привести к повреждению подогревателей. Использовать функцию обогрева можно, только убедившись в отсутствии следующих ситуаций:

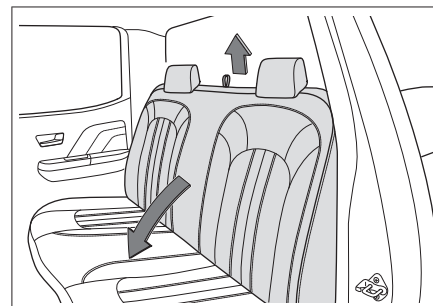
вода на сиденье;

повреждение сиденья острым предметом (иглой, перочинным ножом и т. д.);

посторонний запах, исходящий от сидений.

## Задние сиденья

### Складывание спинки



17D88BE2031

1. Опустите подголовники задних сидений в крайнее нижнее положение, чтобы не зажать их передними сиденьями.

Эксплуатация

Управление автомобилем

Безопасность

В экстренных ситуациях

Техническое обслуживание автомобиля

Технические параметры

Указатели

- 
2. Отрегулируйте ремни безопасности сидений так, чтобы они не мешали складыванию спинки.
  3. Поднимите рычаг блокировки и сложите спинку.

#### **Внимание**

- › Перед складыванием спинки уберите все предметы с сидений.
- 

#### **Предупреждение**

Нельзя складывать спинку сидений во время движения автомобиля.

---

#### **Возвращение спинки в исходное положение**

1. Отрегулируйте ремни безопасности сидений, чтобы не защемить их при возвращении спинки в исходное положение.
2. Потяните спинку вверх, вернув ее в исходное положение. Слегка покачайте спинку вперед-назад, чтобы убедиться, что она зафиксирована.

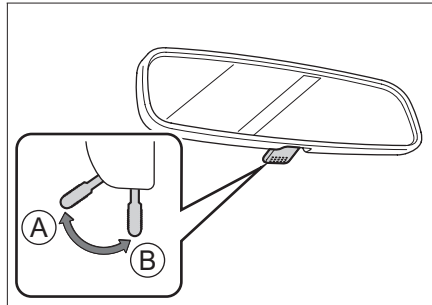
## Зеркала заднего вида

### Оснащение автомобиля

Обратите внимание, что представленное в руководстве оборудование включает в себя стандартное оснащение, комплектацию под национальный стандарт и специальное оборудование для данной модели автомобиля. Поэтому некоторые виды и функции оборудования, описанные в данном руководстве, могут не входить в комплектацию вашего автомобиля или быть доступны только на определенных рынках. За информацией о комплектации вашего автомобиля просим обратиться к документам, предоставляемым при продаже, или к дилеру, у которого вы приобрели автомобиль.

### Внутреннее зеркало заднего вида

#### Ручное затемнение зеркала заднего вида



B8CD37F08C32

Ⓐ Нормальное положение

Ⓑ Затемненное положение

С помощью рычажка можно смягчить отраженный свет фар сзади идущего автомобиля.

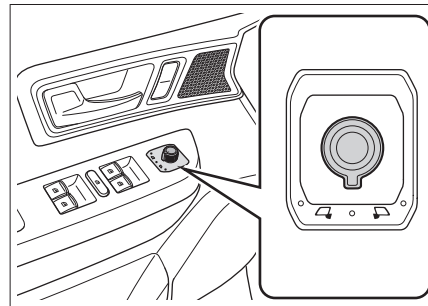
### Боковые зеркала заднего вида

#### Регулировка зеркал

#### ⚠ Предупреждение

Запрещается регулировать зеркала заднего вида во время движения. Ошибки при управлении могут стать причиной аварии, привести к серьезным травмам и смертельному исходу.

#### Электрическая регулировка

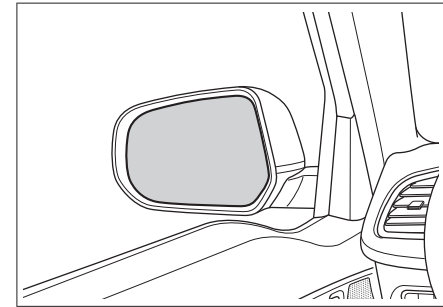


6247E7F83152

1. Поверните ручку регулировки боковых зеркал заднего вида, чтобы выбрать левое или правое зеркало.

2. Перемещение ручки вперед, назад, влево и вправо можно отрегулировать положение левого или правого бокового зеркала.
3. Завершив регулировку, верните ручку регулировки в нейтральное положение.

#### Ручная регулировка



E0EB13CF5071

Нажимайте на края зеркала, чтобы отрегулировать угол его наклона.

#### ⚠ Внимание

Не пытайтесь отрегулировать вручную положение зеркал, оборудованных электроприводом. В противном случае можно повредить механизм регулировки.

Эксплуатация

Управление автомобилем

Безопасность

В экстренных ситуациях

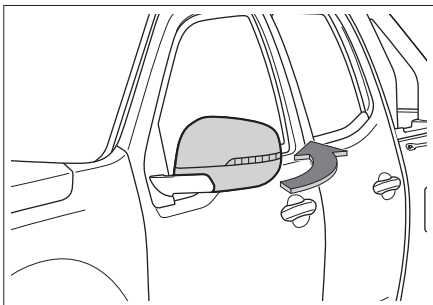
Техническое обслуживание автомобиля

Техническое обслуживание парковки

Удаление



## Ручное затемнение зеркала заднего вида



65BC7082F72E

Чтобы сложить боковое зеркало, потяните его по направлению стрелки, держа за корпус.

Перед началом движения следует вернуть зеркала в исходное положение.

### **⚠ Предупреждение**

- › Перед началом движения необходимо разложить боковые зеркала и отрегулировать их положение.
- › Во избежание травм и повреждения зеркал не следует трогать их, когда они движутся.

## Обогрев боковых зеркал заднего вида

Если боковые зеркала замерзли или запотели, на-

жмите на клавишу обогрева заднего стекла, расположенную на панели управления кондиционером. Загорится соответствующий индикатор, и функция активируется. Для выключения обогрева нажмите клавишу повторно.

По истечении определенного периода работы обогрев боковых зеркал выключается автоматически.

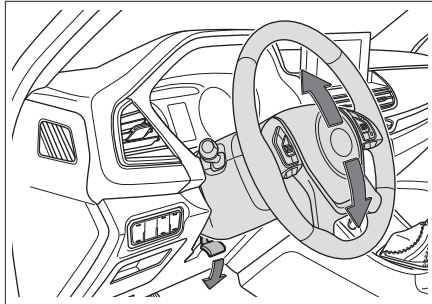
### **⚠ Предупреждение**

После включения функции обогрева запрещается касаться зеркал во избежание ожогов.

## Оснащение автомобиля

Обратите внимание, что представленное в руководстве оборудование включает в себя стандартное оснащение, комплектацию под национальный стандарт и специальное оборудование для данной модели автомобиля. Поэтому некоторые виды и функции оборудования, описанные в данном руководстве, могут не входить в комплектацию вашего автомобиля или быть доступны только на определенных рынках. За информацией о комплектации вашего автомобиля просим обратиться к документам, предоставляемым при продаже, или к дилеру, у которого вы приобрели автомобиль.

## Регулировка



EFBC16E3B9BA

1. Опустите регулировочный рычаг, расположенный под рулевым колесом.
2. Отрегулируйте рулевое колесо таким образом, чтобы оно располагалось напротив груди и не загромождало приборную панель и

индикаторы.

3. По окончании регулировки поднимите регулировочный рычаг, чтобы зафиксировать рулевое колесо.

### Предупреждение

- › Запрещается регулировать положение рулевого колеса во время движения. Иначе ошибки при управлении могут стать причиной аварии, привести к серьезным травмам и летальному исходу.
- › Отрегулировав рулевое колесо, убедитесь, что оно надежно зафиксировано. Случайное смещение незафиксированного рулевого колеса может стать причиной аварии, привести к серьезным травмам и летальному исходу.

## Клаксон

Нажмите на значок клаксона на руле или на область вокруг него, чтобы подать звуковой сигнал.

Эксплуатация

Управление автомобилем

Безопасность

В экстренных ситуациях

Техническое обслуживание автомобиля

Технические параметры

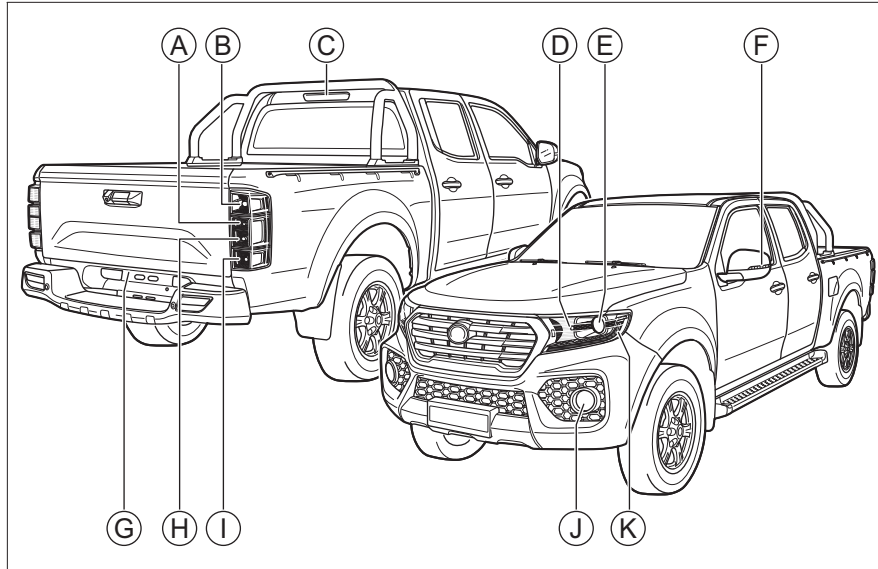
Указатели

## Управление освещением

### Оснащение автомобиля

Обратите внимание, что представленное в руководстве оборудование включает в себя стандартное оснащение, комплектацию под национальный стандарт и специальное оборудование для данной модели автомобиля. Поэтому некоторые виды и функции оборудования, описанные в данном руководстве, могут не входить в комплектацию вашего автомобиля или быть доступны только на определенных рынках. За информацией о комплектации вашего автомобиля просим обратиться к документам, предоставляемым при продаже, или к дилеру, у которого вы приобрели автомобиль.

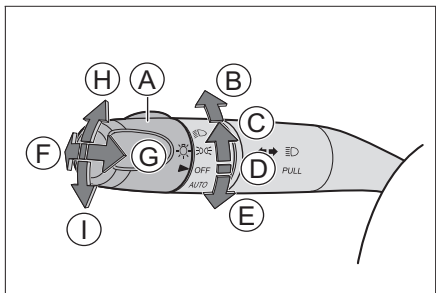
### Расположение приборов наружного освещения



- Ⓐ Фонарь заднего хода
- Ⓑ Задний габаритный огонь/стоп-сигнал
- Ⓒ Верхний стоп-сигнал
- Ⓓ Передний указатель поворота
- Ⓔ Фара ближнего и дальнего света
- Ⓕ Боковой указатель поворота
- Ⓖ Фонарь подсветки номерного знака
- Ⓗ Задний указатель поворота
- Ⓚ Задний противотуманный фонарь
- Ⓛ Передний противотуманный фонарь
- Ⓜ Передний габаритный огонь/дневной ходовой огонь

61262463BC53

## Комбинированный переключатель освещения



60D7D137564C

- А Главный переключатель света
- Б Ближний свет
- В Подфарники (габаритные огни, фонарь подсветки номерного знака, подсветка автомобиля)
- Г Выключение света
- Д Автоматическое включение света
- Е Дальний свет
- Ж Мигание фарами дальнего света
- З Правый указатель поворота
- И Левый указатель поворота

### ⚠ Внимание

Не оставляйте наружное освещение автомобиля включенным на долгое время при незаведенном двигателе. Это может привести к разрядке аккумулятора.

## Ближний свет

Переведите замок зажигания в положение ON и поверните главный переключатель света в положение «Ближний свет». Загорится ближний свет.

### ⚠ Внимание

Во время движения автомобиля запрещается использовать габаритные огни вместо ближнего света фар. Это создает риск аварийной ситуации.

Яркости габаритных огней недостаточно для надлежащего освещения дорожного полотна перед автомобилем, а также для того, чтобы водители и пешеходы могли его увидеть. Поэтому в пасмурную погоду и при плохой видимости следует включать ближний свет.

## Автоматическое включение света

Когда замок зажигания в положении ON, поверните главный переключатель света в положение AUTO. После этого ближний свет и подфарники будут автоматически включаться и выключаться в зависимости от наружного освещения.

### ⚠ Внимание

- › Днем освещение может иногда не включаться автоматически из-за влияния тумана. В этом случае следует включать его вручную.
- › Автоматическое управление освещением играет лишь вспомогательную роль во время вождения. В любых обстоятельствах за надлежащее

освещение автомобиля отвечает водитель.

## Дальний свет

При включенном ближнем свете надавите на комбинированный переключатель в направлении от себя, чтобы активировать дальний свет.

## Мигание фарами дальнего света

Потяните многократно комбинированный переключатель на себя, чтобы активировать мигание дальнего света.

При обгоне автомобиля можно повторить это действие несколько раз, чтобы предупредить его водителя о маневре.

## Указатели поворота

### › Сигнал поворота

При замке зажигания в положении ON переместите комбинированный переключатель вверх или вниз, чтобы активировать мигание соответствующего указателя поворота.

### › Сигнал смены полосы

При смене полосы движения слегка переместите комбинированный переключатель вверх или вниз. Когда вы отпустите его, он автоматически вернется в исходное положение, и соответствующий указатель поворота трижды мигнет, предупреждая о маневре.

Эксплуатация

Управление автомобилем

Безопасность

В экстренных ситуациях

Техническое обслуживание автомобиля

Технические параметры

Указатели

## Дневные ходовые огни

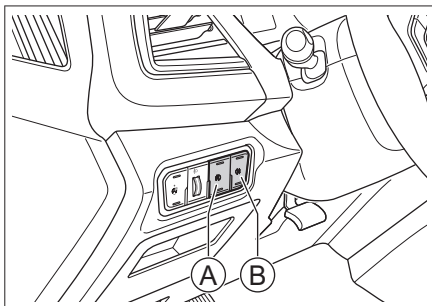
Чтобы другие водители хорошо видели ваш автомобиль, после запуска двигателя автоматически загораются дневные ходовые огни. В следующих обстоятельствах дневные ходовые огни выключаются:

- › При включении подфарников (габаритных огней, фонарей освещения номерного знака и т. д.) или передних фар.
- › При работе указателей поворота.

### Предупреждение

Дневные ходовые огни не предназначены для вождения в темное время суток.

## Противотуманные фары



FA4E1467FAEF

- Ⓐ Кнопка включения передних противотуман-

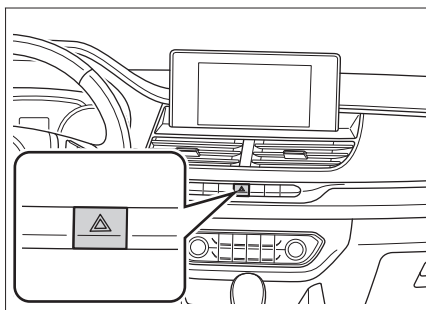
ных фонарей

- Ⓑ Кнопка включения задних противотуманных фонарей

Чтобы активировать передние противотуманные фары, при замке зажигания в положении ON и горящих подфарниках нажмите на кнопку включения передних противотуманных фонарей. Чтобы их выключить, нажмите на кнопку повторно.

Чтобы активировать задние противотуманные фары, при включенном ближнем свете или передних противотуманных фонарях нажмите на соответствующую кнопку. Для выключения нажмите на кнопку повторно.

## Аварийная световая сигнализация



43293D3BBD3F

В случае поломки автомобиля или ДТП необходимо включить аварийную световую сигнализацию, чтобы предупредить других участников дорожного

движения.

Для включения и выключения сигнализации нажмите на соответствующий выключатель.

## Вспомогательное освещение передними противотуманными фарами

Функция вспомогательного освещения во время поворота автоматически активирует передний противотуманный фонарь с соответствующей стороны. Это позволяет лучше осветить путь.

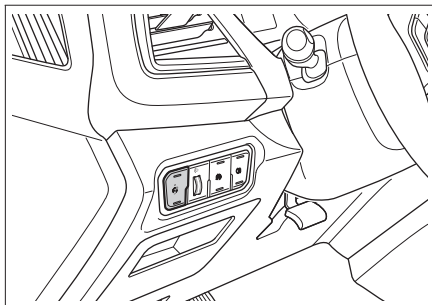
Для включения вспомогательного освещения должны одновременно соблюдаться следующие условия:

- › Автомобиль движется со скоростью менее 35 км/ч.
- › Включены фары ближнего света.
- › Включен указатель поворота или угол поворота рулевого колеса более 60°.
- › Передние противотуманные фары выключены.

## Сигнал об экстренном торможении

В случае экстренного торможения при движении со скоростью более 50 км/ч указатели поворота начинают мигать.

## Регулировка яркости приборной панели



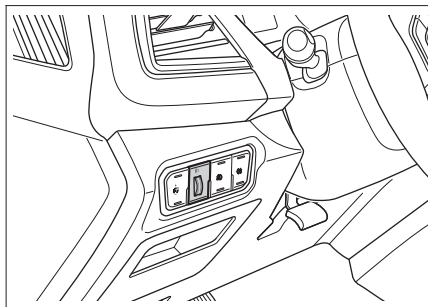
5A57037DB802

- › Нажатие на верхнюю часть кнопки: яркость подсветки приборной панели и кнопок автомобиля увеличится.
- › Нажатие на нижнюю часть кнопки: яркость подсветки приборной панели и кнопок автомобиля снизится.

### **i** Полезная информация

При включении подфарников яркость приборной панели автоматически снижается.

## Регулировка высоты света фар



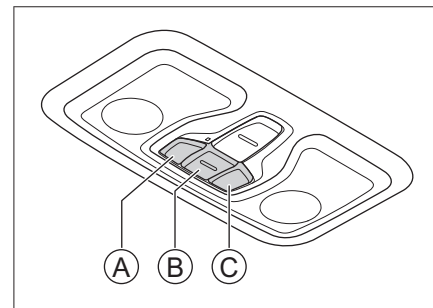
D9EA0366D323

Высота света фар регулируется в зависимости от количества пассажиров и нагрузки.

- › Вращение колесика вверх: свет фар направляется выше.
- › Вращение колесика вниз: свет фар направляется ниже.

## Освещение салона

### Лампы для чтения



D2F9340F6745

- Ⓐ Выключатель левой лампы
- Ⓑ Выключение при закрытии дверей
- Ⓒ Выключатель правой лампы

- › Для включения или выключения ламп для чтения нажмите на соответствующие выключатели.
- › Если нажать на кнопку «Выключение при закрытии дверей», лампы для чтения будут автоматически включаться или выключаться в зависимости от положения дверей автомобиля.

Эксплуатация

Управление автомобилем

Безопасность

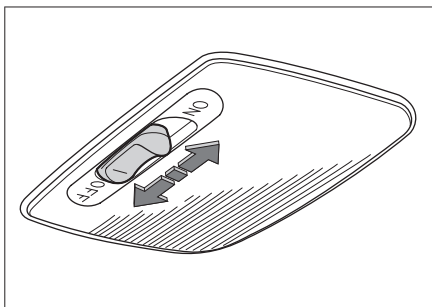
В экстренных ситуациях

Техническое обслуживание автомобиля

Техническое обслуживание парковки

Указатели

## Потолочный плафон



87AC8BF2010E

Передвигая переключатель, можно включить или выключить потолочный плафон, а также функцию выключения при закрытии дверей.

После активации данной функции плафон будет автоматически включаться или выключаться в зависимости от положения дверей.

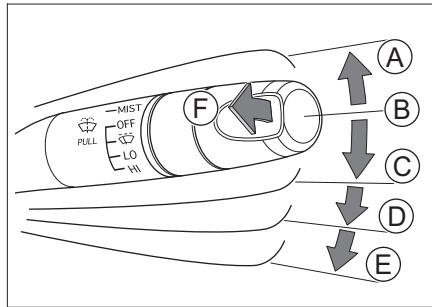
- › Положение OFF: плафон выключен.
- › Промежуточное положение: выключение при закрытии дверей.
- › Положение ON: плафон включен.

## Управление стеклоочистителями

### Оснащение автомобиля

Обратите внимание, что представленное в руководстве оборудование включает в себя стандартное оснащение, комплектацию под национальный стандарт и специальное оборудование для данной модели автомобиля. Поэтому некоторые виды и функции оборудования, описанные в данном руководстве, могут не входить в комплектацию вашего автомобиля или быть доступны только на определенных рынках. За информацией о комплектации вашего автомобиля просим обратиться к документам, предоставляемым при продаже, или к дилеру, у которого вы приобрели автомобиль.

### Электрические очистители ветрового стекла



ACC5DF2FE961

#### Ⓐ Однократное срабатывание (MIST)

Переведите комбинированный переключатель управления стеклоочистителем вверх в положение MIST и отпустите. Он вернется в исходное

положение, и стеклоочистители работают один раз.

- Ⓑ Выключение (OFF)
- Ⓒ Интервальный режим
- Ⓓ Низкая скорость (LO)
- Ⓔ Высокая скорость (HI)
- Ⓕ Омыватель ветрового стекла

Потяните комбинированный переключатель стеклоочистителей на себя, чтобы при работе стеклоочистителей на стекло подавалась оmyвающая жидкость.

#### ⚠ Внимание

› Если ветровое стекло грязное или на стекле посторонние объекты (снег, смола и т. д.), необходимо очистить стекло от загрязнений. В противном случае они могут привести к повреждению щеток или механизма стеклоочистителей.

› Избегайте длительного использования оmyвателя. Это может привести к повреждению электропривода.

Для защиты электропривода оmyватель может автоматически выключиться по истечении определенного периода активности.

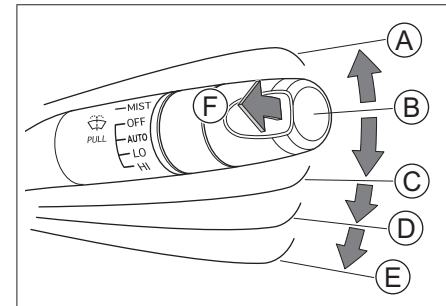
› Регулярно проверяйте уровень жидкости в бачке оmyвателя и доливайте ее по мере необходимости.

В холодное время года следует использовать незамерзающую жидкость. Иначе оmyватель не просто перестанет работать, но будет поврежден из-за замерзания.

› В холодное время года перед запуском стеклоочистителей убедитесь, что щетки не примерзли к ветровому стеклу. Если они примерзли, использовать их можно только после того, как они оттают. В противном случае можно повредить стеклоочистители и их электропривод.

› В случае перебоев в работе стеклоочистителей из-за скопления снега на стекле или по какой-либо иной причине, выключите их, остановите автомобиль в безопасном месте и очистите стекло от снега или иных посторонних предметов, чтобы обеспечить нормальную работу стеклоочистителей.

### Автоматические очистители ветрового стекла



F0438ECC60B1

#### Ⓐ Однократное срабатывание (MIST)

Переведите комбинированный переключатель

Эксплуатация

Управление автомобилем

Безопасность

В экстренных ситуациях

Техническое обслуживание автомобиля

Техническое обслуживание парковки

Управление



управления стеклоочистителем вверх в положение MIST и отпустите. Он вернется в исходное положение, и стеклоочистители сработают один раз.

- Ⓞ Выключение (OFF)
- Ⓢ Автоматический режим (AUTO)

В этом положении частота работы стеклоочистителей автоматически корректируется в зависимости от интенсивности осадков.

- Ⓛ Низкая скорость (LO)
- Ⓜ Высокая скорость (HI)
- Ⓦ Омыватель ветрового стекла

Потяните комбинированный переключатель стеклоочистителей на себя, чтобы при работе стеклоочистителей на стекло подавалась омывающая жидкость.

### **⚠ Внимание**

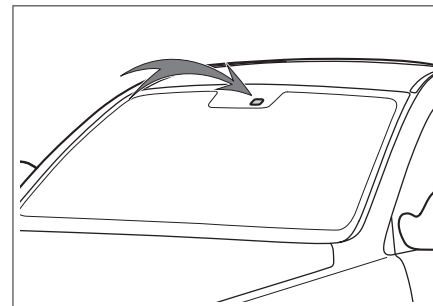
- › Если ветровое стекло грязное или на стекле посторонние объекты (снег, смола и т. д.), необходимо очистить стекло от загрязнений. В противном случае они могут привести к повреждению щеток или механизма стеклоочистителей.
- › Избегайте длительного использования омывателя. Это может привести к повреждению электропривода.

Для защиты электропривода омыватель может автоматически выключиться по истечении определенного периода активности.
- › Регулярно проверяйте уровень жидкости в баке омывателя и доливайте ее по мере необходимости.

В холодное время года следует использовать незамерзающую жидкость. Иначе омыватель не просто перестанет работать, но будет поврежден из-за замерзания.

- › В холодное время года перед запуском стеклоочистителей убедитесь, что щетки не примерзли к ветровому стеклу. Если они примерзли, использовать их можно только после того, как они оттают. В противном случае можно повредить стеклоочистители и их электропривод.
- › В случае перебоев в работе стеклоочистителей из-за скопления снега на стекле или по какой-либо иной причине, выключите их, остановите автомобиль в безопасном месте и очистите стекло от снега или иных посторонних предметов, чтобы обеспечить нормальную работу стеклоочистителей.

## Датчик дождя и света



5F914ED18FA5

Датчик дождя и света расположен в середине верхней части ветрового стекла, рядом с внутренним зеркалом заднего вида.

### **⚠ Предупреждение**

- › Датчик не может распознавать разные атмосферные осадки, поэтому иногда стеклоочистители могут не сработать автоматически. Если осадки на ветровом стекле мешают обзору, следует отрегулировать режим и периодичность их работы вручную.
- › Если стеклоочистители находятся в режиме AUTO, то при прикосновении к датчику дождя и света или вибрации ветрового стекла они могут случайно сработать. Будьте осторожны, чтобы щетки стеклоочистителя не защемили пальцы или другие части тела.
- › Не включайте режим AUTO при мойке автомоби-

ля или в других ситуациях, когда использование стеклоочистителей не требуется. Иначе они могут неожиданно сработать.

### **Внимание**

Поскольку зимние осадки бывают разных форм, иногда датчик света и дождя не распознает их, даже если снежинки касаются ветрового стекла, и стеклоочистители не срабатывают. Когда снег растает, они, могут начать работать.

## Подогрев очистителей ветрового стекла

У автомобилей, оснащенных функцией подогрева стеклоочистителей ветрового стекла, эта функция активируется и деактивируется вместе с включением и выключением обогрева заднего стекла. Подогрев стеклоочистителей позволяет справиться с примерзанием щеток к ветровому стеклу.

### **Предупреждение**

При работающем подогреве стеклоочистителей нижняя часть ветрового стекла может сильно нагреться. Не прикасайтесь к ней во избежание ожогов.

### **Внимание**

Не следует в течение длительного времени использовать эту функцию при выключенном двигателе во избежание разрядки аккумулятора.

Эксплуатация

Управление автомобилем

Безопасность

В экстренных ситуациях

Техническое обслуживание автомобиля

Технические параметры

Указатели

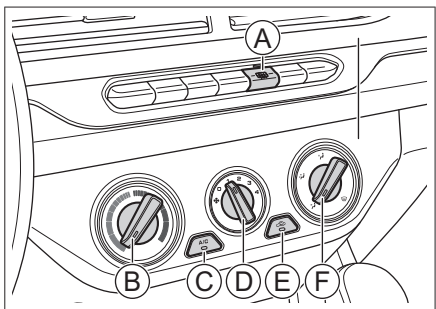
## Система кондиционирования

### Оснащение автомобиля

Обратите внимание, что представленное в руководстве оборудование включает в себя стандартное оснащение, комплектацию под национальный стандарт и специальное оборудование для данной модели автомобиля. Поэтому некоторые виды и функции оборудования, описанные в данном руководстве, могут не входить в комплектацию вашего автомобиля или быть доступны только на определенных рынках. За информацией о комплектации вашего автомобиля просим обратиться к документам, предоставляемым при продаже, или к дилеру, у которого вы приобрели автомобиль.

### Система кондиционирования с ручным управлением

#### Расположение кнопок и переключателей



Ⓐ Обогрев заднего стекла

- Ⓑ Регулировка температуры
- Ⓒ A/C (кондиционер)
- Ⓓ Регулировка интенсивности подачи воздуха
- Ⓔ Переключение режимов забора воздуха (из салона/с улицы)
- Ⓕ Режим обдува

#### A/C (кондиционер)

При включении системы кондиционирования загорится соответствующий индикатор. Запустится компрессор, температура и влажность в салоне снизятся.

#### Регулировка интенсивности подачи воздуха

Вращением данного переключателя можно отрегулировать интенсивность подачи воздуха.

#### Регулировка температуры

Вращением этого переключателя регулируется температура.

#### Переключение режимов забора воздуха (из салона/с улицы)

Нажатием этой кнопки переключаются режимы забора воздуха: из салона или с улицы.

При нажатии на нее загорается световой индикатор, свидетельствующий о включении режима забора воздуха из салона.

Если индикатор не горит, это свидетельствует о том, что действует режим забора воздуха с улицы. В этом режиме в салон автомобиля поступает воздух с улицы.

#### **i** Полезная информация

- › В нормальных условиях рекомендуем использовать режим забора воздуха с улицы. В частности, этот режим рекомендуется использовать при отключенном компрессоре, поскольку в режиме забора воздуха из салона в таких условиях могут запотеть окна.
- › При движении в тоннеле или в автомобильной пробке, в условиях загрязненного уличного воздуха, а также при необходимости быстро понизить или повысить температуру в автомобиле, следует использовать режим забора воздуха из салона.

#### Режим обдува

Вращением этого переключателя можно выбрать режим обдува.

- › : голова.

Воздух поступает из центрального и двух боковых дефлекторов на приборной панели.

- › : голова и ноги.

Воздух поступает из дефлекторов на приборной панели и вниз.

- › : ноги.

Воздух поступает из дефлекторов вниз.

- › : ноги и ветровое стекло.

Воздух поступает из дефлекторов вниз и в нижней части ветрового стекла.

› : обдув ветрового стекла.

Воздух поступает из дефлекторов в нижней части ветрового стекла.

## Обогрев заднего стекла

Нажатие на эту кнопку активирует и деактивирует функцию обогрева заднего стекла. Загорается световой индикатор, свидетельствующий о включении функции. Заднее стекло нагревается, благодаря чему лед или запотевание постепенно исчезают.

По истечении определенного периода работы обогрев заднего стекла отключается автоматически, и соответствующий индикатор гаснет.

### Предупреждение

При работе обогрева заднее стекло сильно нагревается. Не прикасайтесь к нему во избежание ожогов.

### Внимание

Не следует в течение длительного времени использовать эту функцию при выключенном двигателе во избежание разрядки аккумулятора.

## Описание функций

### Охлаждение

После запуска автомобиля:

1. Включите систему кондиционирования, повернув переключатель регулировки

интенсивности подачи воздуха. Установите достаточно высокую интенсивность обдува, чтобы быстро охладить воздух в салоне.

2. Нажмите кнопку A/C, загорится соответствующий индикатор и начнет работать компрессор.
3. Установите необходимую температуру.
4. Режим забора воздуха из салона позволяет быстрее охладить воздух и является более предпочтительным с точки зрения экономичности и комфорта.

### Нагрев

После запуска автомобиля:

1. Включите систему кондиционирования, повернув переключатель регулировки интенсивности подачи воздуха. Установите достаточно высокую интенсивность обдува, чтобы быстро нагреть воздух в салоне.
2. Установите необходимую температуру.
3. Режим забора воздуха из салона позволяет быстрее нагреть воздух и является более предпочтительным с точки зрения экономичности и комфорта.

### Обдув ветрового стекла (антиобледенитель/антизапотеватель)

После запуска автомобиля:

1. Включите систему кондиционирования, повернув переключатель регулировки интенсивности подачи воздуха.
2. Выберите режим обдува ветрового стекла.
3. Вы можете по своему желанию регулиро-

вать интенсивность обдува и температуру воздуха, запускать или отключать компрессор, а также переключаться между режимами циркуляции.

### Полезная информация

Если воздух в салоне загрязнен или запотели окна, рекомендуем включить режим забора воздуха с улицы.

### Внимание

› Регулярно проверяйте радиатор и конденсатор кондиционера. При помощи мойки низкого давления или мягкой щетки очищайте их поверхности от листьев, насекомых и пыли. В противном случае грязь может препятствовать поступлению воздуха и снижать эффективность охлаждения.

› Регулярное включение кондиционера позволяет поддерживать нужный уровень смазки компрессора и уплотнителей и предотвратить их протекание. Даже в холодное время года, когда использование кондиционера не требуется, включайте его как минимум раз в неделю не менее, чем на 10 минут.

› Если система кондиционирования недостаточно эффективно охлаждает воздух, обратитесь в сервисный центр для ее проверки и ремонта.

› Выброс хладагента в атмосферу наносит вред окружающей среде, поэтому хладагент должен утилизироваться обученными и сертифици-

Эксплуатация

Управление автомобилем

Безопасность

В экстренных ситуациях

Техническое обслуживание автомобиля

Техническое обслуживание парковки

Удаление

рованными специалистами с использованием специальных емкостей.

### **i** Полезная информация

Посторонние запахи из кондиционера

#### › Источники посторонних запахов

Система кондиционирования обеспечивает постоянную циркуляцию воздуха внутри и снаружи автомобиля, что при длительном использовании может привести к накоплению грязи, образованию грибка и появлению посторонних запахов.

При длительном использовании в фильтре кондиционера могут скапливаться водяные пары и пыль, что также ведет к появлению постороннего запаха.

#### › Рекомендуемые меры

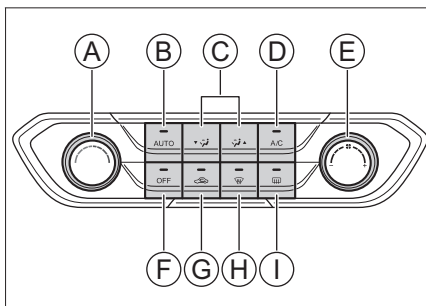
Если воздух снаружи автомобиля достаточно чистый, включите режим забора воздуха с улицы, чтобы воздух в салоне постоянно обновлялся.

Рекомендуем выключить компрессор (A/C), дать нагнетателю поработать в течение 3–5 минут и выключить систему кондиционирования. Это просушит кондиционер и предотвратит образование плесени.

При выраженном постороннем запахе рекомендуем обратиться в сервисный центр, чтобы устранить неисправность и при необходимости почистить или заменить фильтр кондиционера.

## Автоматический кондиционер

### Расположение кнопок



576276046AA7

- Ⓐ Регулировка температуры
- Ⓑ Автоматический режим
- Ⓒ Режим обдува
- Ⓓ A/C (кондиционер)
- Ⓔ Регулировка интенсивности подачи воздуха
- Ⓕ Выключение
- Ⓖ Переключение режимов забора воздуха (из салона/с улицы)
- Ⓗ Обогрев ветрового стекла
- Ⓘ Обогрев заднего стекла

## Автоматический режим

При нажатии на эту кнопку загорается световой индикатор, свидетельствующий о включении автоматического режима. Установите нужную температуру, и система автоматически настроит режим обдува и интенсивность вентиляции, чтобы создать ее.

### **i** Полезная информация

Если автоматически установленные режим обдува и интенсивность вентиляции вам не подходят, их можно отрегулировать вручную. При этом система кондиционирования выйдет из автоматического режима и соответствующий индикатор погаснет.

## A/C (кондиционер)

При нажатии на данную кнопку загорится соответствующий индикатор. Запустится компрессор, температура и влажность в салоне снизятся.

## Выключение

Нажатие на эту кнопку выключает систему кондиционирования.

## Регулировка интенсивности подачи воздуха

Вращение этой кнопки регулирует интенсивность вентиляции.

## Регулировка температуры

Вращением этого переключателя регулируется температура.

## Переключение режимов забора воздуха (из салона/с улицы)

Нажатием этой кнопки переключаются режимы забора воздуха: из салона или с улицы.

При нажатии на нее загорается световой индикатор, свидетельствующий о включении режима забора воздуха из салона.

Если индикатор не горит, это свидетельствует о том, что действует режим забора воздуха с улицы. В этом режиме в салон автомобиля поступает воздух с улицы.

### Полезная информация

- ▶ В нормальных условиях рекомендуем использовать режим забора воздуха с улицы. В частности, этот режим рекомендуется использовать при отключенном компрессоре, поскольку в режиме забора воздуха из салона в таких условиях могут запотеть окна.
- ▶ При движении в тоннеле или в автомобильной пробке, в условиях загрязненного уличного воздуха, а также при необходимости быстро понизить или повысить температуру в автомобиле, следует использовать режим забора воздуха из салона.

## Режим обдува

Нажатием этих кнопок можно выбрать режим обдува.

## Обогрев ветрового стекла

Нажатие на эту кнопку активирует и деактивирует функцию обогрева ветрового стекла. Загорается световой индикатор, свидетельствующий о включении функции. Ветровое и боковые стекла нагреваются, благодаря чему лед или запотевание постепенно исчезают.

## Обогрев заднего стекла

Нажатие на эту кнопку активирует и деактивирует функцию обогрева заднего стекла. Загорается световой индикатор, свидетельствующий о включении функции. Заднее стекло нагревается, благодаря чему лед или запотевание постепенно исчезают.

По истечении определенного периода работы обогрева заднего стекла отключается автоматически, и соответствующий индикатор гаснет.

### Предупреждение

При работе антиобледенителя заднее стекло сильно нагревается. Не прикасайтесь к нему во избежание ожогов.

### Внимание

Не следует в течение длительного времени использовать эту функцию при выключенном двигателе во избежание разрядки аккумулятора.

## Описание функций

### Охлаждение/нагрев

После запуска автомобиля:

1. Выберите режим AUTO. При этом загорится соответствующий индикатор. Компрессор будет автоматически включаться и выключаться в зависимости от температуры и условий окружающей среды.
2. Установите нужную температуру, и система автоматически настроит режим обдува и интенсивность вентиляции, чтобы создать ее.
3. Режим забора воздуха из салона позволяет быстрее нагреть и охладить воздух и является более предпочтительным с точки зрения экономичности и комфорта.

### Обдув ветрового стекла (антиобледенитель/антизапотеватель)

После запуска автомобиля:

1. При выборе режима обдува загорается соответствующий индикатор.
2. Вы можете по своему желанию регулировать интенсивность обдува и температуру воздуха, запускать или отключать компрессор, а также переключаться между режимами циркуляции.

Эксплуатация

Управление автомобилем

Безопасность

В экстренных ситуациях

Техническое обслуживание и уход за автомобилем

Технические параметры

Узелов

### **i** Полезная информация

Если воздух в салоне загрязнен или запотели окна, рекомендуем включить режим забора воздуха с улицы.

### **A** Внимание

- › Регулярно проверяйте радиатор и конденсатор кондиционера. При помощи мойки низкого давления или мягкой щетки очищайте их поверхности от листьев, насекомых и пыли. В противном случае грязь может препятствовать поступлению воздуха и снижать эффективность охлаждения.
- › Регулярное включение кондиционера позволяет поддерживать нужный уровень смазки компрессора и уплотнителей и предотвратить их протекание. Даже в холодное время года, когда использование кондиционера не требуется, включайте его как минимум раз в неделю не менее, чем на 10 минут.
- › Если система кондиционирования недостаточно эффективно охлаждает воздух, обратитесь в сервисный центр для ее проверки и ремонта.
- › Выброс хладагента в атмосферу наносит вред окружающей среде, поэтому хладагент должен утилизироваться обученными и сертифицированными специалистами с использованием специальных емкостей.

### **i** Полезная информация

Посторонние запахи из кондиционера

#### › Источники посторонних запахов

Система кондиционирования обеспечивает постоянную циркуляцию воздуха внутри и снаружи автомобиля, что при длительном использовании может привести к накоплению грязи, образованию грибка и появлению посторонних запахов.

При длительном использовании в фильтре кондиционера могут скапливаться водяные пары и пыль, что также ведет к появлению постороннего запаха.

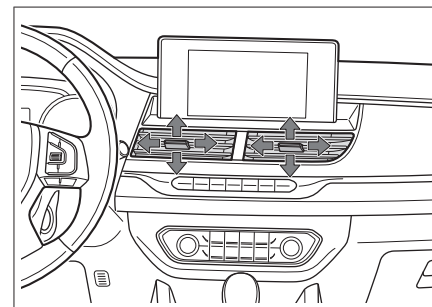
#### › Рекомендуемые меры

Если воздух снаружи автомобиля достаточно чистый, включите режим забора воздуха с улицы, чтобы воздух в салоне постоянно обновлялся.

Рекомендуем выключить компрессор (A/C), дать системе поработать в течение 3–5 минут и выключить систему кондиционирования. Это просушит систему и предотвратит образование плесени.

При выраженном постороннем запахе рекомендуем обратиться в сервисный центр, чтобы устранить неисправность и при необходимости почистить или заменить фильтр кондиционера.

## Дефлекторы системы кондиционирования



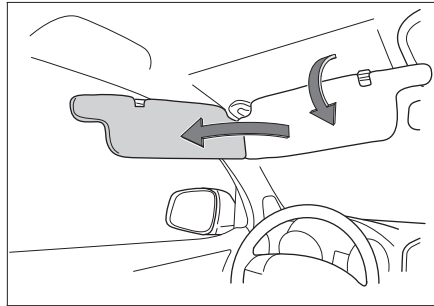
4DFA16D89F47

Перемещая рычажки дефлекторов, можно регулировать направление воздушного потока.

### Оснащение автомобиля

Обратите внимание, что представленное в руководстве оборудование включает в себя стандартное оснащение, комплектацию под национальный стандарт и специальное оборудование для данной модели автомобиля. Поэтому некоторые виды и функции оборудования, описанные в данном руководстве, могут не входить в комплектацию вашего автомобиля или быть доступны только на определенных рынках. За информацией о комплектации вашего автомобиля просим обратиться к документам, предоставляемым при продаже, или к дилеру, у которого вы приобрели автомобиль.

### Солнцезащитный козырек

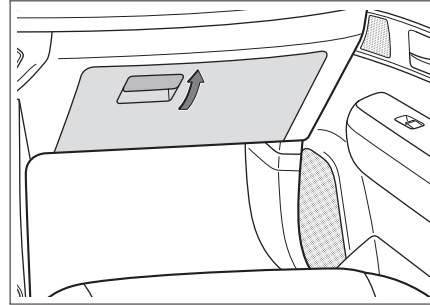


Солнцезащитный козырек предназначен для защиты от ярких солнечных лучей.

Для защиты от солнечного света, попадающего сбоку, опустите козырек, снимите его с крепежного крючка и поверните в сторону бокового стекла.

### Отделения для хранения

#### Перчаточный ящик



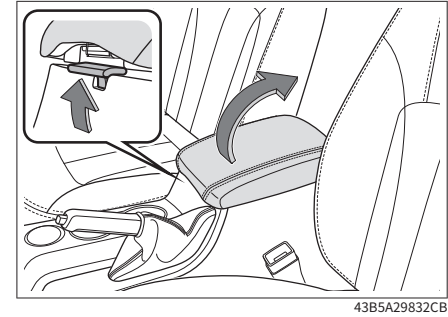
Потяните ручку крышки перчаточного ящика вверх и откиньте крышку вниз.

Чтобы закрыть перчаточный ящик, переместите крышку вверх.

#### **⚠ Предупреждение**

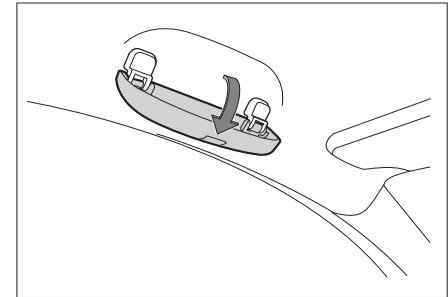
Во время движения автомобиля перчаточный ящик должен быть закрыт. Иначе при аварии или экстренном торможении вещи могут вылететь из него и стать причиной травмы.

### Контейнер для вещей



Чтобы открыть контейнер, поднимите фиксатор и откиньте крышку вверх.

### Футляр для очков



Чтобы открыть футляр, откиньте его крышку в направлении стрелки.



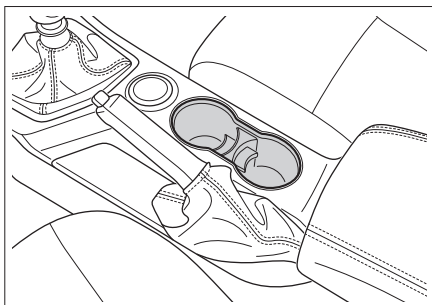
### **⚠ Предупреждение**

Во время движения футляр для очков должен быть закрыт.

### **i Полезная информация**

Очки крупного размера могут не помещаться в футляр.

### Держатели для стаканов



76D7F8DC039D

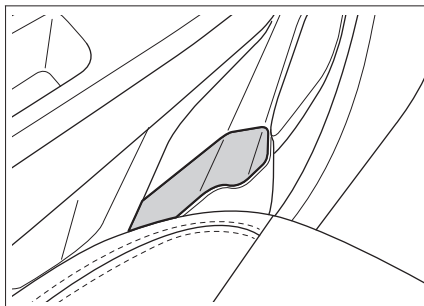
Расположены возле рычага стояночного тормоза.

### **⚠ Внимание**

› Не размещайте в держателе слишком маленькие или неустойчивые емкости — они могут опрокинуться.

› Убедитесь, что емкость с напитком надежно закрыта крышкой во избежание его выплескивания.

### Отделения для бутылок



C5DFDA7BF9E6

В каждой передней двери есть отсек для бутылки. Здесь можно размещать только плотно закрытые емкости.

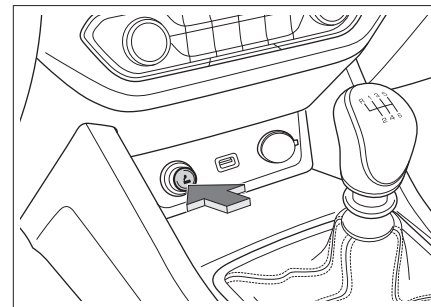
### **⚠ Предупреждение**

Не следует размещать здесь другие предметы, кроме бутылок. Иначе при аварии или экстренном торможении они могут вылететь и стать причиной травмы.

### **⚠ Внимание**

Бутылки должны быть надежно закрыты во избежание выплескивания жидкости.

### Прикуриватель



E6EEE3521163

Для использования прикуривателя нажмите на него.

Когда он нагреется, то автоматически выскочит из гнезда.

### **⚠ Предупреждение**

Во избежание ожогов нельзя касаться металлических частей прикуривателя.

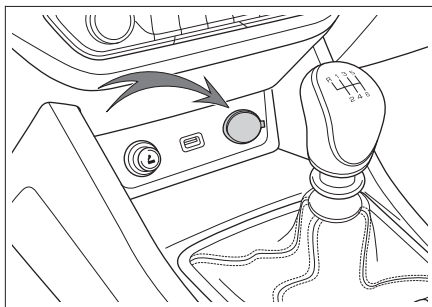
### **⚠ Внимание**

Во избежание поломок и возгорания окружающих предметов следует соблюдать меры предосторожности:

- › Нельзя нажимать и удерживать прикуриватель длительное время.
- › Запрещается вставлять в разъем прикуривателя от других автомобилей. Допускается использовать только прикуриватель, поставляемый в комплекте с автомобилем.
- › Запрещается вставлять в разъем прикуривателя другие устройства, потребляющие электроэнергию.

## Электророзетки

### Розетка 12 В

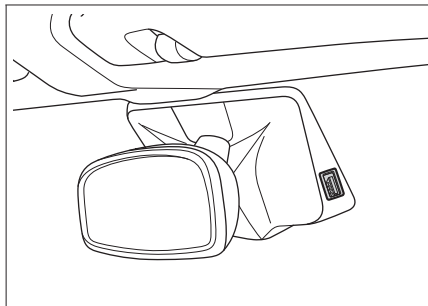


8618508A5730

Источник постоянного тока напряжением 12 В для

устройств номинальной мощностью не более 120 Вт (10 А).

### Источник питания для видеорегистратора



5C81E771C2E8

Источник постоянного тока напряжением 5 В для видеорегистратора номинальной мощностью не более 10 Вт.

### **⚠ Предупреждение**

Для безопасности движения при установке видеорегистратора следите, чтобы его провод питания не загромождал обзор.

### **⚠ Предупреждение**

Держите воспламеняющиеся газы и нагревательные устройства на достаточном расстоянии от розеток.

### **⚠ Внимание**

- › Не допускайте попадания жидкостей и посторонних предметов в розетки — это может привести к короткому замыканию и другим неполадкам. При наличии крышки закрывайте неиспользуемую розетку.
- › Не следует в течение длительного времени использовать розетку при выключенном двигателе. Это может привести к разрядке аккумулятора.
- › Использование устройств, чья номинальная мощность превышает указанную, может привести к перегоранию предохранителей автомобиля.
- › Не подключайте к розеткам точное, высокочувствительное и прочее важное оборудование.
- › Не используйте розетки в условиях повышенной влажности и высокой температуры.
- › Запрещается использовать розетки в параллельном или последовательном соединении с другими источниками питания.
- › При возникновении нештатных ситуаций во время эксплуатации розетки (резкого повышения температуры, появления дыма, постороннего запаха и т. д.) незамедлительно прекратите ее использование и свяжитесь с сервисным центром.
- › Запрещается самостоятельно переоборудовать или ремонтировать систему электропитания.

Эксплуатация

Управление автомобилем

Безопасность

В экстренных ситуациях

Техническое обслуживание автомобиля

Технические параметры

Указатели

A page with 18 horizontal lines for writing, arranged in a single column. The lines are evenly spaced and extend across most of the page width. There are registration marks (crosshairs) at the top center, bottom center, left center, and right center of the page. The page number '50' is located at the bottom left corner.

# 2

## Управление автомобилем

Правила управления автомобилем .....	52
Рекомендации по управлению в неблагоприятных условиях .....	56
Рекомендации по управлению в период обкатки .....	60
Замок зажигания .....	61
Запуск и выключение двигателя .....	62
Стояночный тормоз .....	63
Механическая коробка передач .....	64
Система полного привода .....	66
Блокировка дифференциала .....	68
Система помощи при парковке .....	69
Система контроля давления в шинах .....	71
Система круиз-контроля .....	72
Системы помощи при вождении .....	74
Система снижения токсичности отработавших газов .....	76
Комбинация приборов .....	79
Индикаторы на приборной панели .....	83
Звуковые предупреждения .....	86

Эксплуатация

Управление автомобилем

Безопасность

В экстренных ситуациях

Техническое обслуживание и уход за автомобилем

Технические параметры

Указатели

# Правила управления автомобилем

## Оснащение автомобиля

Обратите внимание, что представленное в руководстве оборудование включает в себя стандартное оснащение, комплектацию под национальный стандарт и специальное оборудование для данной модели автомобиля. Поэтому, некоторые виды оборудования или функции, описанные в данном руководстве, могут не входить в комплектацию вашего автомобиля или быть доступны только на определенных рынках. За информацией о комплектации вашего автомобиля просим обратиться к документам, предоставляемым при продаже, или к дилеру, у которого вы приобрели автомобиль.

Перед началом движения

### Удалите посторонние предметы

Перед началом движения полностью очистите кузов автомобиля от снега и листьев.

### Проверьте состояние автомобиля

Чтобы обеспечить безопасное и комфортное вождение, перед началом движения проверьте шины, уровень масла, освещение, внешний вид автомобиля и другие позиции, подлежащие ежедневному осмотру.

Если окажется, что автомобиль нуждается в ремонте, незамедлительно обратитесь в сервисный центр.

### Проверьте двери и капот

Перед началом движения убедитесь, что все двери автомобиля закрыты. Если какая-либо дверь закрыта не полностью, она может внезапно

открыться при движении и стать причиной аварии.

Если вы открывали капот, перед началом движения убедитесь, что он закрыт. Незакрытый капот может внезапно открыться при движении и стать причиной аварии.

### Размещение вещей в салоне

На приборной панели

Запрещается размещать какие-либо предметы на приборной панели. Это может не только помешать обзору водителя, но и негативно повлиять на безопасность в начале движения и в ходе движения, создав риск аварии.

В ногах у водителя

Запрещается размещать вещи в ногах у водителя. Они могут попасть под педали, что может привести к потере контроля над автомобилем и стать причиной аварии.

Если вы хотите использовать коврики, убедитесь, что они подходят для данного автомобиля. неподходящая форма, неправильное расположение или наложение ковриков друг на друга могут помешать нажатию педалей, что сделает невозможным запуск двигателя, затруднит или сделает невозможным переключение передач, а также может стать причиной аварии.

Под сиденьями

Запрещается размещать вещи под сиденьями. Расположение вещей под сиденьями может помешать регулировке положения кресел или сделать невозможной их фиксацию, что может стать причиной аварии.

На спинках сидений

Не размещайте подушки и другие предметы между спиной и спинкой кресла. Это мешает правильно сидеть при вождении и не дает ремню безопасности и подголовнику в случае столкновения выполнить свои защитные функции, что может привести к опасной для жизни травме.

На стеклах окон

Запрещается прикреплять к стеклам предметы на вакуумных присосках.

Присоски могут сработать по принципу линзы, что может привести к возгоранию.

## Во время движения

### Не превышайте скорость

Нельзя превышать скорость, указанную на знаках ограничения скорости.

### Не перегружайте автомобиль

Движение на перегруженном автомобиле опасно.

Нельзя превышать установленное максимальное число пассажиров и максимальный вес груза, а также перевозить пассажиров на грузовой платформе.

### Не водите в нетрезвом виде

Управление автомобилем в состоянии алкогольного опьянения крайне опасно. Даже незначительное количество алкоголя влияет на скорость принятия решений, зрение и концентрацию, что может привести к серьезной аварии.

## Не используйте мобильный телефон

Разговор по телефону отвлекает внимание, что может стать причиной аварии.

Чтобы использовать телефон, сначала остановите автомобиль в безопасном месте.

## Не водите в состоянии усталости

Управление автомобилем в состоянии усталости крайне опасно. Скорость принятия решений, зрение и концентрация усталого водителя значительно снижаются, что может привести к серьезной аварии.

## Не выключайте двигатель во время движения

Усилители тормозной системы и рулевого управления при выключенном двигателе не работают, что снижает эффективность торможения и может привести к аварии.

## Не удерживайте рулевое колесо в крайнем положении долгое время

Это может снизить эффективность системы усиления рулевого управления и даже привести к ее повреждению.

## Торможение

Во время движения запрещается долго удерживать педаль тормоза или двигаться с активированным стояночным тормозом. Это может привести к преждевременному износу тормозных колодок или перегреву деталей тормозной системы, что снижает эффективность торможения и может стать причиной аварии.

## Звуковое предупреждение об износе тормозных колодок

Если тормозные колодки изнашивались и их нужно заменить, со стороны дискового тормозного механизма будет раздаваться предупреждающий звук.

Если при торможении вы слышите посторонний звук, продолжать движение запрещается. В противном случае возможны сильный износ тормозных дисков и повреждение элементов тормозной системы, что снизит эффективность торможения и может стать причиной аварии.

## Разрыв шины

Запрещается продолжать движение с поврежденной шиной. Движение в этом случае крайне опасно и может привести к аварии. Кроме этого, это может стать причиной повреждения колеса, подвески и кузова. В подобной ситуации необходимо немедленно заменить колесо.

В следующих ситуациях следует проверить целостность шин:

- › Дрожание рулевого колеса.
- › Странная вибрация автомобиля.
- › Станный крен автомобиля.

При проколе или разрыве шины во время движения автомобиля крепко удерживайте рулевое колесо и осторожно нажмите на педаль тормоза, чтобы снизить скорость. Аварийное торможение и резкое вращение рулевого колеса могут привести к потере контроля над автомобилем.

## Сильный удар о днище автомобиля,

## шину или колесо

В случае сильного удара о днище автомобиля, шину или колесо незамедлительно остановите автомобиль в безопасном месте и проведите осмотр. Проверьте наличие утечек тормозной жидкости и топлива, а также подвеску, шины, колеса, элементы системы привода на деформации и повреждения. Если произошла утечка или повреждение, дальнейшее движение может привести к аварии.

## На спуске

Используйте торможение двигателем

Продолжительное нажатие педали тормоза на спуске может вызвать перегрев тормозного механизма и снизить эффективность торможения, что приведет к аварии.

Запрещается отключать двигатель или двигаться накатом на нейтральной скорости

Если двигатель на спуске выключен, усилители тормозной системы и рулевого управления не работают, что снижает эффективность торможения и увеличивает усилие на рулевом колесе. Это может привести к аварии.

## На участке с перепадом высоты

Остановив автомобиль у бордюра или на участке со значительным перепадом высоты, убедитесь, что шины не деформируются из-за давления о бордюр или другие препятствия.

Переезжая бордюр, искусственную неровность и тому подобные препятствия, следует снизить скорость и по возможности двигаться под прямым

Эксплуатация

Управление автомобилем

Безопасность

В экстренных ситуациях

Техническое обслуживание и уход за автомобилем

Технические параметры

Указатели

углом к препятствию. В противном случае можно повредить шины (особенно их боковины).

В следующих ситуациях следует снизить скорость и соблюдать осторожность, чтобы не повредить бампер.

- › На участках со ступенчатым спуском, например на въезде или выезде с автостоянки.
- › На въезде на многоуровневую парковку и других участках с крутыми подъемами.
- › На участках с неровностями и колеями от колес.
- › На участках с ямами.
- › При съезде с ровного участка на уклон или наоборот.
- › При переезде искусственной неровности или остановке у бордюра.

### **На мокрых, заснеженных, обледенелых дорогах и иных скользких поверхностях**

Экстренное торможение, резкое ускорение, резкое вращение рулевого колеса при движении по скользкой дороге могут стать причиной заноса и потери контроля над автомобилем, что может привести к аварии.

При переключении передач резкое изменение оборотов двигателя может привести к заносу, что может стать причиной аварии.

При движении в холодную погоду по мостам, затененным участкам и другим местам, где может образоваться лед, следует снизить скорость.

### **На затопленной дороге**

При движении по затопленной дороге соблюдайте осторожность.

В этих условиях возможны нарушение работы и повреждение двигателя, а также замыкание электрических компонентов. Это может привести к серьезной аварии.

Также при движении по затопленной дороге намокают тормозные колодки, что способно снизить эффективность торможения и стать причиной аварии. После прохождения затопленного участка несколько раз нажмите на педаль тормоза, чтобы разогреть тормоза и убедиться, что они работают исправно.

### **Меры предосторожности для пассажиров**

#### **Не перемещайтесь по салону**

Во время движения не покидайте место и не перемещайтесь по салону. В противном случае, при экстренном торможении вы можете удариться головой или другими частями тела и получить травму.

#### **Не высовывайте голову или руки из окон и люка**

При экстренном торможении или закрытии окон вы можете удариться о раму, что может привести к серьезным травмам, вплоть до летального исхода.

### **Не держите детей на коленях**

Запрещается держать младенцев и детей на руках, даже если вы сами пристегнуты ремнем безопасности. Также нельзя каким-либо образом пристегивать их с помощью ремней безопасности для взрослых. В противном случае, при экстренном торможении или столкновении существует риск серьезных и даже смертельных травм.

### **Не позволяйте детям управлять дверьми, окнами и люком**

Управляя дверьми, окнами и люком, ребенок может защемить и травмировать руки, голову, шею и другие части тела.

Открыв дверь во время движения, ребенок может выпасть и получить серьезные и даже смертельные травмы.

Используйте детские замки и блокируйте окна, чтобы предотвратить несчастные случаи из-за неосторожного обращения детей с окнами и дверьми.

### **Остановка и стоянка автомобиля**

#### **Не останавливайте автомобиль поблизости от быстровоспламеняющихся материалов**

Старайтесь избегать участков с большим количеством травы и легковоспламеняющихся материалов и не останавливайте на них автомобиль. Раскаленная выхлопная труба может привести к возгоранию легковоспламеняющихся материалов.

Если позади автомобиля находятся древесина или фанера, он должен стоять на достаточном расстоянии от них, чтобы не произошло возгорания.

### Не оставляйте автомобиль с работающим двигателем надолго

Из-за длительной работы двигателя в гараже и других местах с плохой вентиляцией в помещениях скапливаются выхлопные газы, что может привести к отравлению угарным газом. Это способно нанести серьезный ущерб здоровью и стать причиной смерти.

## Экономичное вождение

### Будьте внимательны

Сохраняйте достаточную дистанцию до впереди идущего автомобиля, чтобы избежать ненужного ускорения и торможения. Стабильная скорость снижает расход топлива.

### Выбирайте подходящую передачу

Избегайте движения на высокой передаче с низкой скоростью, и наоборот. Работа двигателя на малых оборотах замедляет его износ и снижает расход топлива.

### Избегайте работы двигателя на холостом ходу

Выключайте двигатель во время длительных остановок на светофорах, железнодорожных переездах или в автомобильных пробках, чтобы избежать ненужного расхода топлива.

## Избегайте перегрузки

Сильная нагрузка или перегрузка автомобиля увеличивают расход топлива. Перед началом движения уберите ненужные предметы из автомобиля.

### Регулярно проверяйте давление воздуха в шинах

Недостаточное давление в шинах увеличивает сопротивление качению, что повышает расход топлива и ускоряет износ шин.

### Проходите плановое техническое обслуживание

Плановое обслуживание обеспечивает более длительную и экономичную эксплуатацию автомобиля.

### Выключайте неиспользуемое электрооборудование

Кондиционер, обогрев сидений, обогрев заднего стекла и прочее электрооборудование требует большого количества энергии и расхода топлива. Поэтому, если в них нет необходимости, выключайте их.

### Закрывайте окна и люк

Открытые окна и люк увеличивают сопротивление ветру, в результате чего увеличивается расход топлива. Если в них нет необходимости, закройте их.

### Используйте инерцию

При приближении к красному сигналу светофора или спуске со склона отпускайте педаль акселера-

тора, позволяя автомобилю двигаться по инерции.

Эксплуатация

Управление автомобилем

Безопасность

В экстренных ситуациях

Техническое обслуживание и уход за автомобилем

Технические параметры

Указатели



## Рекомендации по управлению в неблагоприятных условиях

### Оснащение автомобиля

Обратите внимание, что представленное в руководстве оборудование включает в себя стандартное оснащение, комплектацию под национальный стандарт и специальное оборудование для данной модели автомобиля. Поэтому некоторые виды и функции оборудования, описанные в данном руководстве, могут не входить в комплектацию вашего автомобиля или быть доступны только на определенных рынках. За информацией о комплектации вашего автомобиля просим обратиться к документам, предоставляемым при продаже, или к дилеру, у которого вы приобрели автомобиль.

### Движение в условиях тумана

#### Включите противотуманные фонари

При движении в условиях тумана необходимо включить противотуманные фонари.

#### Подавайте звуковой сигнал, предупреждая других водителей и пешеходов

Услышав звуковой сигнал от другого водителя, сразу подайте ответный сигнал, обозначив местонахождение своего автомобиля.

#### Снизьте скорость и будьте осторожны

В условиях тумана следует двигаться на минимальной скорости и поддерживать достаточную дистанцию до впереди идущего автомобиля.

### Не протирайте запотевшие стекла во время движения

Из-за значительной разности температур внутри и снаружи автомобиля ветровое стекло часто запотевает изнутри, что ухудшает обзор. В таком случае включите функцию обогрева стекол или слегка приоткройте окна, чтобы температура внутри и снаружи автомобиля сравнялась. Это поможет избежать запотевания. Если нужно протереть стекло, остановите автомобиль. Не делайте этого во время движения.

### Движение в дождь

#### Будьте осторожны при движении по скользкой дороге

Во время дождя возможны ухудшение видимости, запотевание ветрового стекла, пробуксовка колес. Будьте особенно осторожны.

Экстренное торможение, резкое ускорение, резкое вращение рулевого колеса при движении по мокрой дороге могут стать причиной заноса и потери контроля над автомобилем, что способно привести к аварии.

Следует снизить скорость, поскольку во время дождя между колесами и поверхностью дороги образуется пленка воды, что приводит к потере сцепления с дорожным покрытием.

#### Предупреждение

По возможности избегайте вождения в сильный дождь.

### Преодоление брода

#### Меры предосторожности

- › Перед преодолением затопленного участка проверьте глубину. Если она слишком велика или ее невозможно определить, следует объехать участок. В этом случае нельзя преодолевать брод.
- › Изучите дорогу. Не двигайтесь по неизвестному участку, поскольку под водой могут быть скрыты такие препятствия, как канавы, смотровые колодцы и т. п.
- › Преодолевайте брод на низкой скорости (не более 10 км/ч), не останавливая автомобиль и не переключая передачи.
- › Проезжая перекресток, избегайте попадания волн, создаваемых впереди идущими автомобилями, на решетку радиатора.
- › Если при преодолении брода двигатель заглох по неизвестной причине, не пытайтесь снова запустить его. Это может привести к серьезным повреждениям. Как можно скорее вызовите эвакуатор, чтобы переместить автомобиль в сухое место.

### Осмотр и обслуживание после преодоления брода

Преодолев затопленный участок, выполните следующие действия.

- › Несколько раз слегка нажмите на педаль тормоза и убедитесь в исправности тормозной системы.

- › Проверьте звуковой сигнал.
- › Проверьте все осветительные приборы.

› Как можно скорее обратитесь в сервисный центр для осмотра. Если в узлы трансмиссии попала вода, она может смешаться со смазкой и вызвать неполадки в работе системы.

### **⚠ Предупреждение**

- › Преодоление затопленного участка вброд является чрезвычайной мерой и не должно производиться регулярно.
- › Преодоление затопленного участка вброд может привести к повреждению двигателя и электрических компонентов.

## Управление автомобилем в жаркое время года

Жаркая погода и высокая температура воздуха не способствуют нормальной эксплуатации автомобиля и негативно сказываются на здоровье водителя. Чтобы обеспечить безопасность движения, соблюдайте следующие меры предосторожности.

### Не допускайте перегрева двигателя

В жаркую погоду увеличивается вероятность перегрева двигателя. Поэтому в жару необходимо уделять особое внимание проверке и обслуживанию системы охлаждения, своевременно удалять посторонние предметы, попадающие между пластин радиатора.

## Следите за давлением воздуха в шинах

Давление воздуха внутри шин увеличивается из-за высокой температуры, и в жаркое время года при высоких температурах шины могут лопаться.

При повреждении шины во время движения крепко удерживайте рулевое колесо и осторожно нажмите на педаль тормоза, чтобы снизить скорость. Нельзя применять аварийное торможение и резко поворачивать рулевое колесо. Это может привести к потере контроля над автомобилем.

### Остерегайтесь теплового удара

В жаркое время года солнечная активность и высокая температура могут стать причиной теплового удара. Обеспечьте хорошую вентиляцию салона и не управляйте автомобилем в состоянии усталости.

### **⚠ Предупреждение**

Не оставляйте детей в закрытом автомобиле без присмотра.

- › Находясь в автомобиле в одиночку, ребенок может подвергнуться тепловому удару или обезвоживанию, что нанесет вред здоровью и даже может привести к смертельному исходу.
- › Находясь в автомобиле без присмотра, ребенок может вызвать пожар, играя со спичками, прикуривателем и тому подобными предметами.

### **⚠ Внимание**

Не оставляйте в автомобиле зажигалки, аэрозольные баллоны, банки с газированными напитками, очки.

- › В условиях высокой температуры воздуха утечка газа из зажигалки или аэрозольного баллончика либо разрыв баллончика могут привести к возгоранию.
- › Если разорвется банка с газированным напитком, контакт жидкости с электрическими компонентами может привести к замыканию.
- › Из-за высокой температуры воздуха в салоне полимерные линзы очков могут деформироваться и треснуть.

## Управление автомобилем в холодное время года Зимние шины

В холодное время года при низких температурах из-за некоторых особенностей стандартных шин (ширина, состав каучука, рисунок протектора) снижаются их упругость, тормозное и тяговое усилие, а также увеличивается уровень шума. В некоторых случаях возможны возникновение трещин, аномальный износ и прочие неустраняемые повреждения. Поэтому в холодное время года следует использовать зимние шины. Они значительно повышают стабильность автомобиля на дороге, улучшают тормозные характеристики и сокращают тормозной путь.

### **i** Полезная информация

Всесезонные шины с маркировкой M+S достаточно эффективны в холодное время года, однако, как правило, уступают зимним шинам. Особенно важно использовать зимние шины при движении по заснеженным и обледеневшим дорогам.

### **!** Предупреждение

Несмотря на то, что использование зимних шин улучшает эксплуатационные характеристики автомобиля в холодное время года, при управлении следует соблюдать осторожность.

- › Скорость и режим движения следует выбирать с учетом видимости, погодных условий, состояния дороги и транспортной ситуации.
- › Не превышайте максимально допустимые скорость и нагрузку, указанные для ваших зимних шин.

### **!** Внимание

Сильный износ протектора зимних шин в значительной степени снижает их пригодность в холодное время года. Старые зимние шины, даже при отсутствии признаков износа протектора, также мало подходят для использования. Чтобы ознакомиться с критериями замены зимних шин, обратитесь к вашему дилеру.

Правила использования зимних шин:

- › Выполняйте соответствующие требования законодательства, принятые в вашей стране.
- › Зимние шины должны быть установлены на все колеса.
- › Используйте зимние шины того же размера, что и летние.
- › Тип, размер (окружность качения), рисунок протектора всех используемых зимних шин должен совпадать.
- › Зимние шины можно использовать только в холодное время года.
- › Обязательно соблюдайте все ограничения для зимних шин (максимальная скорость, нагрузка и т. д.). Их несоблюдение может привести к повреждению шин и стать причиной аварии.
- › Нельзя устанавливать шины против указанного направления вращения.

### Цепи противоскольжения

Использование цепей противоскольжения регулируется законодательством вашей страны. Используемые цепи должны соответствовать местным нормам.

Цепи противоскольжения устанавливаются только на ведущие колеса. Нельзя устанавливать цепь на одно колесо. При установке следуйте инструкциям производителя и надежно закрепляйте цепи.

### **!** Внимание

Устанавливая цепи противоскольжения, соблю-

дайте следующие меры предосторожности:

- › Неправильный размер или неправильная установка цепей могут повредить тормозную систему, подвеску, кузов и шины. Используйте подходящие цепи противоскольжения и соблюдайте правила их установки.
- › Для установки противоскользящих цепей расположите автомобиль на удаленном от дороги ровном участке, включите аварийную сигнализацию, поставьте знак аварийной остановки позади автомобиля.
- › Перед установкой выключите двигатель и активируйте стояночный тормоз.
- › Не устанавливайте цепи на неполноразмерные запасные колеса.
- › Не устанавливайте цепи при недостаточном давлении в шинах.
- › При использовании цепей следите за тем, чтобы не повредить алюминиевые колесные диски.

### **!** Предупреждение

При движении с цепями противоскольжения соблюдайте следующие меры предосторожности:

- › Скорость движения не должна превышать 40 км/ч либо рекомендованную производителем цепей максимальную скорость (в зависимости от того, какая из них меньше).
- › Проехав 0,5–1 км после установки цепей, в целях безопасности осмотрите цепи и проверьте

правильность их установки. Если цепи ослабли, их нужно затянуть или переустановить.

- › Установка цепей противоскольжения может ухудшить управляемость автомобиля. По возможности избегайте резких ускорений, резких поворотов рулевого колеса и экстренного торможения, поскольку они могут привести к аварии.
- › Если вы слышите, что цепи противоскольжения задевают кузов или днище, немедленно остановитесь, проверьте цепи и перезатяните их. Если звук не прекратился, снизьте скорость до его исчезновения.
- › Избегайте движения по ухабистой или неровной дороге.
- › Максимально снижайте скорость на поворотах, чтобы предотвратить потерю управляемости.
- › При отсутствии снега на дороге как можно скорее снимите цепи. В противном случае возможны ухудшение ходовых качеств автомобиля и серьезные повреждения шин.

### Предупреждение

Выключайте двигатель при остановке автомобиля в снегу.

- › При включенном двигателе наличие снега вокруг автомобиля может привести к попаданию в салон выхлопных газов и отравлению угарным газом. Это способно нанести серьезный ущерб здоровью и стать причиной смерти.

- › Если вы чувствуете, что выхлопные газы попали в салон, примите следующие меры:

Переставьте автомобиль в проветриваемое место, откройте все окна.

Переключите кондиционер на режим внешней циркуляции и установите максимальную интенсивность вентиляции, чтобы обеспечить приток свежего воздуха в салон.

Эксплуатация

Управление автомобилем

Безопасность

В экстренных ситуациях

Техническое обслуживание и уход за автомобилем

Технические параметры

Указатели

## Рекомендации по управлению в период обкатки

### Оснащение автомобиля

Обратите внимание, что представленное в руководстве оборудование включает в себя стандартное оснащение, комплектацию под национальный стандарт и специальное оборудование для данной модели автомобиля. Поэтому некоторые виды и функции оборудования, описанные в данном руководстве, могут не входить в комплектацию вашего автомобиля или быть доступны только на определенных рынках. За информацией о комплектации вашего автомобиля просим обратиться к документам, предоставляемым при продаже, или к дилеру, у которого вы приобрели автомобиль.

### Обкатка шин

В первые 500 км пробега на новых шинах следует соблюдать особую осторожность.

В начале эксплуатации новые шины не обеспечивают оптимального сцепления, поэтому они должны пройти период обкатки.

### Тормозные колодки

На первых 400 км эксплуатации новые тормозные колодки не обеспечивают максимальной эффективности торможения.

Для ее достижения они должны пройти обкатку. Сниженную эффективность торможения можно компенсировать более сильным нажатием на педаль тормоза.

Во время обкатки тормозную систему не следует подвергать большим нагрузкам, таким как экстренное торможение, особенно на высокой скорости

или на спуске.

#### Внимание

- › Тормозные диски и тормозные колодки могут изнашиваться с различной интенсивностью в зависимости от условий эксплуатации.
- › При определенных скорости, тормозной силе и условиях окружающей среды (температура, влажность) во время торможения может раздаваться звук. Это нормальное явление.

### Двигатель

Чтобы продлить срок службы нового двигателя или двигателя после капитального ремонта, нужно провести его обкатку, постепенно увеличивая нагрузку на него. Рекомендуем соблюдать следующие меры предосторожности.

#### На первых 300 км:

Избегайте экстренного торможения.

#### На первых 1000 км:

- › Избегайте движения с высокой скоростью.
- › Не нажимайте педаль акселератора до упора, избегайте работы двигателя на высоких оборотах.
- › Не двигайтесь с постоянной скоростью в течение долгого времени, периодически изменяйте скорость и переключайте передачи.
- › Не следует двигаться с низкой скоростью на

высокой передаче, и наоборот. Своевременно переключайте передачи в соответствии с условиями движения.

- › Не буксируйте прицепы и автомобили.

#### От 1000 км до 1500 км:

Можно постепенно увеличивать скорость движения при соблюдении мер безопасности.

#### Внимание

В период обкатки обращайтесь внимание на состояние всех систем двигателя. При появлении неполадок и неисправностей обкатку следует продолжать только после их устранения.

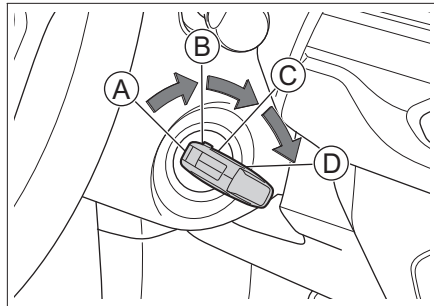
## Замок зажигания

### Оснащение автомобиля

Обратите внимание, что представленное в руководстве оборудование включает в себя стандартное оснащение, комплектацию под национальный стандарт и специальное оборудование для данной модели автомобиля. Поэтому некоторые виды и функции оборудования, описанные в данном руководстве, могут не входить в комплектацию вашего автомобиля или быть доступны только на определенных рынках. За информацией о комплектации вашего автомобиля просим обратиться к документам, предоставляемым при продаже, или к дилеру, у которого вы приобрели автомобиль.

### Замок зажигания

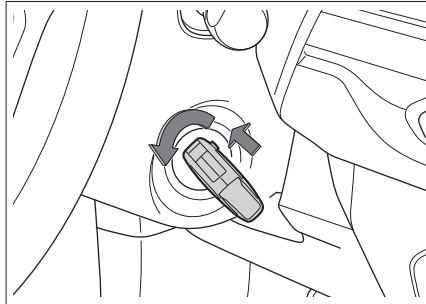
#### Переключение режимов



Вставьте ключ в замок зажигания. Поворачивая ключ, можно переключать положения замка зажигания, запускать или выключать двигатель.

Положение	Режим	Функции
A	LOCK	Электрические компоненты не работают.
B	ACC	Работает некоторое электрическое оборудование, например аудиовизуальная система.
C	ON	Все электрическое оборудование доступно для использования.
D	START	Запуск двигателя.

#### Переключение из режима ACC в режим LOCK



Нажимая на ключ, одновременно поверните его в положение LOCK.

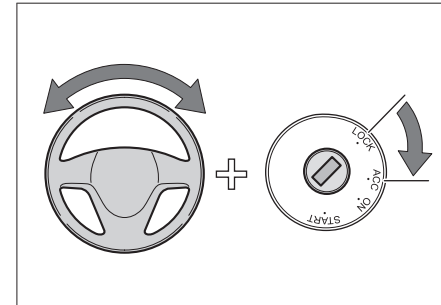
**⚠ Предупреждение**

Запрещается переключать замок зажигания в положение LOCK во время движения.

#### **⚠ Внимание**

- ▶ Когда двигатель не работает, запрещается надолго оставлять замок зажигания в положениях ON или ACC во избежание разряда аккумулятора.
- ▶ Покидая автомобиль, переключите замок зажигания в положение LOCK и возьмите ключ с собой.

Если замок невозможно разблокировать



При переключении режимов ключ может заклинить в положении LOCK. Чтобы разблокировать его, проверните ключ, слегка поворачивая вправо-влево рулевое колесо.

Эксплуатация

Управление автомобилем

Безопасность

В экстренных ситуациях

Техническое обслуживание автомобиля

Технические параметры

Указатели

## Запуск и остановка двигателя

### Оснащение автомобиля

Обратите внимание, что представленное в руководстве оборудование включает в себя стандартное оснащение, комплектацию под национальный стандарт и специальное оборудование для данной модели автомобиля. Поэтому некоторые виды и функции оборудования, описанные в данном руководстве, могут не входить в комплектацию вашего автомобиля или быть доступны только на определенных рынках. За информацией о комплектации вашего автомобиля просим обратиться к документам, предоставляемым при продаже, или к дилеру, у которого вы приобрели автомобиль.

### Запуск двигателя

1. Отрегулируйте сиденье, сядьте правильно, проверьте положение всех педалей.
2. Убедитесь, что стояночный тормоз активирован.
3. Убедитесь, что рычаг переключения передач в нейтральном положении.
4. Нажмите педаль сцепления.
5. Переключите замок зажигания в положение START, чтобы запустить двигатель.

#### Предупреждение

- › Запускать двигатель можно только тогда, когда водитель находится на водительском сиденье. Несоблюдение этого правила может стать причиной аварии, способной привести к серьезным травмам и даже смерти.

- › При запуске двигателя категорически запрещается нажимать педаль акселератора.
- › Двигатель необходимо запускать в том числе и тогда, когда требуется незначительно переместить автомобиль. Иначе может произойти авария.

#### Внимание

Запуск двигателя не должен длиться более пяти секунд. В противном случае может произойти перегрев двигателя и электропроводки.

#### Полезная информация

В холодное время года в автомобилях с дизельным двигателем необходимо провести процедуру подогрева воздуха перед запуском двигателя. Для этого до запуска двигателя необходимо включить зажигание на некоторое время. При этом загорится индикатор предпускового подогрева двигателя. Двигатель можно запускать после того как индикатор погаснет.

#### Полезная информация

- › Не допускайте работу двигателя в холодном состоянии на высоких оборотах или с высокой нагрузкой.
- › По возможности избегайте длительной работы

двигателя на холостом ходу.

- › Если двигатель запускается с трудом или часто глохнет, как можно скорее обратитесь в сервисный центр.

### Остановка двигателя

1. Когда автомобиль полностью остановится, переведите рычаг переключения передач в нейтральное положение.
2. Переведите замок зажигания в положение ACC или LOCK, чтобы выключить двигатель.

#### Предупреждение

Непосредственно после остановки двигателя не следует прикасаться к нему, радиатору и деталям выхлопной системы во избежание ожогов.

#### Полезная информация

После длительной работы двигателя на высоких оборотах или при высокой нагрузке рекомендуется перед остановкой дать ему поработать некоторое время на холостом ходу или низких оборотах.

## Стояночный тормоз

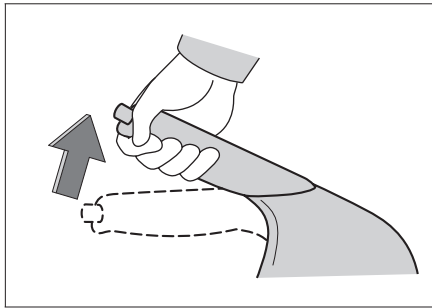
### Оснащение автомобиля

Обратите внимание, что представленное в руководстве оборудование включает в себя стандартное оснащение, комплектацию под национальный стандарт и специальное оборудование для данной модели автомобиля. Поэтому некоторые виды и функции оборудования, описанные в данном руководстве, могут не входить в комплектацию вашего автомобиля или быть доступны только на определенных рынках. За информацией о комплектации вашего автомобиля просим обратиться к документам, предоставляемым при продаже, или к дилеру, у которого вы приобрели автомобиль.

### Ручной стояночный тормоз

#### Использование стояночного тормоза

Нажав на педаль тормоза, потяните рукоятку стояночного тормоза вверх до нужного положения.



EE9E3A925F79

Если замок зажигания находится в положении ON, после активации стояночного тормоза на приборной панели загорится соответствующий индикатор.

#### Переключение из режима ACC в режим LOCK

##### Предупреждение

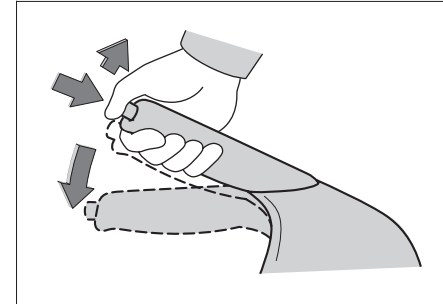
Если вы поднимите рукоятку стояночного тормоза, индикатор (P) на приборной панели будет гореть вне зависимости от степени его натяжки.

##### Предупреждение

Во время остановки необходимо поднимать рукоятку стояночного тормоза до упора. В противном случае автомобиль может произвольно начать движение, что создаст риск аварии.

#### Отпускание стояночного тормоза

Нажав на педаль тормоза, слегка приподнимите рукоятку стояночного тормоза, нажмите на кнопку на ней и полностью опустите рукоятку.



7A6B61881279

Если замок зажигания находится в положении ON, после деактивации стояночного тормоза соответствующий индикатор на приборной панели погаснет.

##### Внимание

Перед началом движения полностью отпустите стояночный тормоз. В противном случае детали тормозной системы могут перегреться, что снизит эффективность торможения и ускорит износ тормозного механизма.

Эксплуатация

Управление автомобилем

Безопасность

В экстренных ситуациях

Техническое обслуживание и уход за автомобилем

Технические параметры

Указатели



# Механическая коробка передач

## Оснащение автомобиля

Обратите внимание, что представленное в руководстве оборудование включает в себя стандартное оснащение, комплектацию под национальный стандарт и специальное оборудование для данной модели автомобиля. Поэтому некоторые виды и функции оборудования, описанные в данном руководстве, могут не входить в комплектацию вашего автомобиля или быть доступны только на определенных рынках. За информацией о комплектации вашего автомобиля просим обратиться к документам, предоставляемым при продаже, или к дилеру, у которого вы приобрели автомобиль.

## Описание передач

### › Автомобили с КПП 5MT:

Коробка передач имеет заднюю передачу (R), нейтральную передачу (N) и пять передач для движения вперед.

### › Автомобили с КПП 6MT:

Коробка передач имеет заднюю передачу (R), нейтральную передачу (N) и шесть передач для движения вперед.

## Передача заднего хода (R)

Предназначена для движения автомобиля назад.

## Нейтральная передача (N)

При нейтральной передаче крутящий момент от двигателя не передается на колеса.

Во время запуска двигателя и остановки автомо-

биля следите за тем, чтобы автомобиль не покатился произвольно.

### ⚠ Предупреждение

- › При временной остановке на нейтральной передаче обязательно примените стояночный тормоз или удерживайте педаль тормоза. В противном случае автомобиль может покатиться и вызвать аварию.
- › Запрещается двигаться накатом на нейтральной передаче во избежание аварийных ситуаций.

## Переключение передач

Переключение передач для движения вперед

1. Полностью выжмите педаль сцепления.
2. Переведите рычаг переключения передач в нужное положение.
3. Отпустите педаль сцепления.

### Включение задней передачи

### ⚠ Предупреждение

Во избежание повреждения автомобиля и несчастных случаев включайте заднюю передачу только после полной остановки автомобиля.

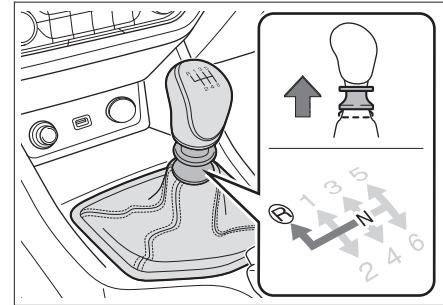
### Автомобили с КПП 5MT:

1. Убедитесь, что автомобиль неподвижен.
2. Полностью выжмите педаль сцепления.

3. Переведите рычаг переключения передач в положение R.
4. Отпустите педаль сцепления.

### Автомобили с КПП 6MT:

1. Убедитесь, что автомобиль неподвижен.
2. Полностью выжмите педаль сцепления.
3. Приподнимите и удерживайте блокирующее кольцо под ручкой рычага переключения передач.



22AFEABB4859

4. Переместите рычаг в положение R, отпустите блокирующее кольцо.
5. Отпустите педаль сцепления.

### ⚠ Внимание

- › Во время движения не следует постоянно удерживать ногу на педали сцепления. Это может вызвать ускоренный износ или повреждение сцепления.

- › Во время движения не держите руку на рычаге переключения передач. Это может привести к ускоренному износу вилки переключения скоростей.
- › Старайтесь не переключаться на заднюю передачу сразу после выжимания педали сцепления. Выжмите педаль, подождите три секунды и затем включайте заднюю передачу.
- › Во время движения назад запрещается включать переднюю передачу. Это следует делать только после полной остановки автомобиля.

## Начало движения

1. Пристегните ремень безопасности и убедитесь, что стояночный тормоз включен.
2. Запустите двигатель.
3. Дождитесь стабилизации работы двигателя, полностью выжмите педаль сцепления и переместите рычаг переключения передач в положение первой передачи.
4. Отпустите стояночный тормоз.
5. Отпустите педаль сцепления. При этом плавно нажмите на педаль акселератора, чтобы увеличить скорость автомобиля.

## Начало движения на уклоне

1. Пристегните ремень безопасности и убедитесь, что стояночный тормоз включен.
2. Запустите двигатель.
3. Полностью выжмите педаль сцепления и переместите рычаг переключения передач в

положение первой передачи.

4. Отпустите педаль сцепления и одновременно плавно нажмите на педаль акселератора.
5. Почувствовав, что автомобиль начал движение, отпустите стояночный тормоз.

## Остановка автомобиля

1. Полностью выжав педаль сцепления, нажмите педаль тормоза.
2. Когда автомобиль полностью остановится, переведите рычаг переключения передач в нейтральное положение.
3. Активируйте стояночный тормоз.
4. Выключите двигатель.

### Внимание

При остановке на уклоне выполняйте переключение передач в следующем порядке:

- › Если автомобиль направлен вверх по склону, включите первую передачу. При необходимости застопорите колеса.
- › Если автомобиль направлен вниз по склону, включите заднюю передачу. При необходимости застопорите колеса.

## Система полного привода

### Оснащение автомобиля

Обратите внимание, что представленное в руководстве оборудование включает в себя стандартное оснащение, комплектацию под национальный стандарт и специальное оборудование для данной модели автомобиля. Поэтому некоторые виды и функции оборудования, описанные в данном руководстве, могут не входить в комплектацию вашего автомобиля или быть доступны только на определенных рынках. За информацией о комплектации вашего автомобиля просим обратиться к документам, предоставляемым при продаже, или к дилеру, у которого вы приобрели автомобиль.

### Система полного привода с электрическим управлением

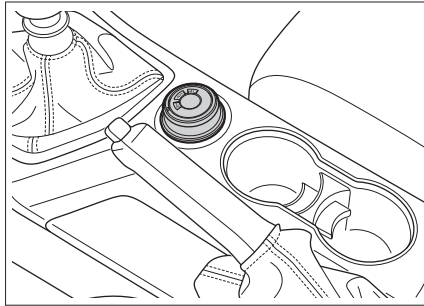
#### Описание режимов

- › Режим 2H: предназначен для движения в обычных условиях, используется при движении по твердому дорожному полотну, когда нет необходимости использовать полный привод.
- › Режим 4H: может использоваться для движения во время дождя, снега, в условиях грязи, песка или при движении по пересеченной местности.
- › Режим 4L: предназначен для кратковременного использования при движении с малой скоростью на высоких оборотах, позволяет автомобилю преодолевать препятствия на пересеченной местности. Максимальная скорость — 40 км/ч.

#### **⚠** Внимание

В режимах 4H и 4L электронная система динамической стабилизации автомобиля выключена по умолчанию, и на приборной панели горит соответствующий индикатор.

#### Переключение режимов



D5D90A9FD867

Переключение между режимами 2H, 4H и 4L осуществляется вращением кнопки.

- › Переключение между режимами 2H и 4H:

Убедитесь, что автомобиль неподвижен или движется по прямой со скоростью менее 15 км/ч. Выжмите педаль сцепления и одновременно поверните кнопку и установите соответствующий режим.

- › Переключение между режимами 2H/4H и 4L:

Убедитесь, что автомобиль неподвижен, переведите рычаг переключения передач в нейтральное положение, выжмите педаль сцепления и одновременно поверните кнопку и установите соответствующий режим.

#### **i** Полезная информация

- › Если при переключении режимов возникли неполадки или на приборной панели появилось предупреждающее уведомление, убедитесь, что условия переключения соблюдены, и повторите попытку.
- › Если во время переключения режимов на приборной панели мигает индикатор системы полного привода, следует немного проехать вперед или назад (со скоростью менее 5 км/ч), чтобы переключение режимов завершилось.
- › При переключении режима может раздаться негромкий звук механического удара. Это нормальное явление.
- › При движении в холодную погоду во время переключения из режима 2H в режим 4H может раздаться шум. В таком случае остановите автомобиль и повторите переключение.
- › Если рулевое колесо не в центральном положении, при переключении между режимами 4H и 4L может ощущаться повышенное сопротивление, что также является нормой.

## Внимание

- › Для движения по обычным или скоростным дорогам нельзя использовать режимы 4H и 4L. В противном случае могут возникнуть такие проблемы, как аномальные шумы, сильный износ шин, повышенный расход топлива, повреждение трансмиссии.
- › Во время движения запрещается выполнять переключения, в режим 4L.
- › В случае пробуксовки задних колес на снегу или льду нельзя переключать режим привода.

Меры предосторожности во время управления автомобилем с системой полного привода

- › На опасной дороге (лед, снег, грязь, песок) очень важно выбрать правильный режим вождения.

Внимательно изучите, как выполнять повороты на полноприводном автомобиле. Не следует полагаться на опыт вождения автомобиля с приводом на одну ось. Если вы новичок, в режиме полного привода ведите автомобиль медленно.

- › Будьте осторожны при движении по пересеченной местности.

Камни, ветки и прочие предметы могут повредить автомобиль. Необходимо предварительно ознакомиться с условиями местности, по которой вы планируете ехать.

- › После движения по сложной местности необхо-

димо целиком осмотреть автомобиль.

- › Между скоростью вращения передних и задних колес не должно быть разницы.

При измерении скорости шасси-динамометром убедитесь, что скорости вращения передних и задних колес синхронизированы. Если передние или задние колеса зафиксированы и не вращаются или же присутствует разница между скоростью вращения передних и задних колес, это может привести к повреждению системы полного привода.

- › При подъеме полноприводного автомобиля на домкрате запрещается запускать двигатель или вращать колеса.

В противном случае автомобиль может упасть с домкрата и покатиться вперед, что крайне опасно.

Эксплуатация

Управление автомобилем

Безопасность

В экстренных ситуациях

Техническое обслуживание и уход за автомобилем

Технические параметры

Указатели

## Блокировка дифференциала

### Оснащение автомобиля

Обратите внимание, что представленное в руководстве оборудование включает в себя стандартное оснащение, комплектацию под национальный стандарт и специальное оборудование для данной модели автомобиля. Поэтому некоторые виды и функции оборудования, описанные в данном руководстве, могут не входить в комплектацию вашего автомобиля или быть доступны только на определенных рынках. За информацией о комплектации вашего автомобиля просим обратиться к документам, предоставляемым при продаже, или к дилеру, у которого вы приобрели автомобиль.

### Описание функции

#### Описание режимов

При пробуксовке какого-либо из ведущих колес блокировка дифференциала обеспечивает передачу на ведущее колесо с другой стороны достаточного крутящего момента, чтобы автомобиль смог преодолеть препятствие.

#### Предупреждение

- › Запрещается переоборудовать силовой агрегат и трансмиссию, чтобы не повредить блокировку дифференциала.
- › Запрещается использовать блокировку дифференциала при движении по асфальтированной дороге.
- › Блокировка дифференциала используется только для того, чтобы вывести застрявший ав-

томобиль. После этого ее следует выключить.

- › После блокировки дифференциала следует проявлять осторожность в управлении автомобилем. Не следует резко вращать рулевое колесо, это может нарушить стабильность автомобиля, что повышает риск аварии.

### Блокировка и разблокировка

#### Автоматическая блокировка

Когда автомобиль на медленной скорости попадает в неблагоприятные условия (снег, дождь, грязь, провисание колеса с одного борта), механизм блокировки дифференциала реагирует на разницу в скорости вращения ведущих колес. Когда она достигает 100 об/мин, блокировка дифференциала активируется автоматически.

#### Предупреждение

После блокировки дифференциала может возникнуть легкий крен. В таком случае крепко удерживайте рулевое колесо, чтобы автомобиль не увело в сторону.

#### Полезная информация

После блокировки дифференциала могут слышаться удары. Это является нормой.

### Автоматическая разблокировка

Покинув неблагоприятные условия, на короткое время отпустите рулевое колесо (перестаньте крепко его удерживать). Дифференциал автоматически разблокируется.

#### Полезная информация

Если дифференциал не разблокировался, снизьте скорость и слегка подвигайте рулевое колесо вправо-влево.

## Система помощи при парковке

### Оснащение автомобиля

Обратите внимание, что представленное в руководстве оборудование включает в себя стандартное оснащение, комплектацию под национальный стандарт и специальное оборудование для данной модели автомобиля. Поэтому некоторые виды и функции оборудования, описанные в данном руководстве, могут не входить в комплектацию вашего автомобиля или быть доступны только на определенных рынках. За информацией о комплектации вашего автомобиля просим обратиться к документам, предоставляемым при продаже, или к дилеру, у которого вы приобрели автомобиль.

### Меры предосторожности

#### **⚠** Предупреждение

- Система помощи при парковке представляет собой вспомогательный инструмент. Она не может оценивать окружающую обстановку вместо водителя. Водитель в любом случае несет ответственность за безопасность автомобиля. Во время парковки и в других подобных ситуациях он должен постоянно следить за обстановкой.
- Система помощи при парковке имеет слепые зоны, поэтому она может пропустить препятствия в некоторых зонах. При парковке и других подобных маневрах обязательно убедитесь, что рядом с автомобилем нет детей и животных.

#### **⚠** Внимание

- При движении задним ходом обязательно убедитесь, что задний борт грузовой платформы полностью закрыт.
- Не ударяйте по видеокамере.
- Не используйте абразивные материалы и острые предметы при очистке камеры.
- Во время мойки автомобиля водой под давлением не направляйте струю в область камеры. Вода может попасть внутрь, что способно привести к неполадкам в системе или возгоранию.

#### **i** Полезная информация

Система помощи при парковке чувствительна к ультразвуковым волнам. В следующих случаях она может не обнаруживать препятствия или делать это с трудом. Это не является признаком неполадок в системе.

- Препятствия в виде металлических сеток, изгородей, столбиков, тросов и прочих тонких предметов.
- Препятствия из снега, тканей или предметы, поглощающие звуковые волны.
- Препятствия с острыми углами или в форме конусов.
- При движении по траве или неровной дороге.
- При движении задним ходом на склоне.
- При наличии ультразвуковых помех той же частоты, например металлических звуков, звуков выброса газа под давлением, звуковых сигналов автомобиля в непосредственной близости

от датчика.

- При искривлении или изгибе заднего номерного знака, а также при установке на него достаточной крупной декоративной рамки.
- При наличии инородных тел на поверхности датчиков.

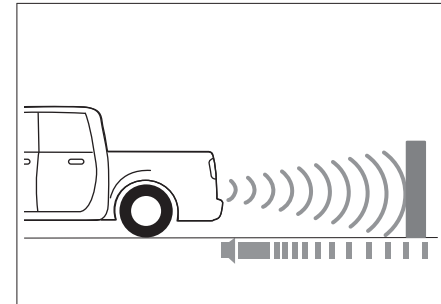
Чтобы система работала стабильно, необходимо поддерживать датчики в чистоте, не допускать скопления на них снега, льда и т. п.

Нельзя использовать абразивные материалы и острые предметы при очистке датчиков.

Используйте для этого мягкую ткань или мойку низкого давления. Запрещается направлять на датчик струю мойки высокого давления.

### Парковочные радары

#### Описание системы



0231B111F007

Эксплуатация

Управление автомобилем

Безопасность

В экстренных ситуациях

Техническое обслуживание и уход за автомобилем

Технические параметры

Указатели

Парковочные радары представляют собой устройства радиолокационного обнаружения. Во время движения задним ходом датчики обнаруживают препятствия позади автомобиля и оценивают расстояние до них. Водитель получает звуковое предупреждение. Это делает процесс парковки более безопасным и комфортным.

### Способ использования

- › Когда замок зажигания находится в положении ON или двигатель включен, переведите рычаг переключения передач в положение задней передачи. Парковочные радары включатся автоматически.
- › Выключите заднюю передачу, и парковочные радары автоматически выключатся.

### Зона обнаружения и предупреждение о препятствиях

Во время движения задним ходом при обнаружении препятствия в радиусе 1,5 метра позади автомобиля система издает предупреждающий сигнал.

По мере сокращения расстояния между автомобилем и препятствием частота сигнала постепенно повышается. Когда расстояние до препятствия составляет около 0,4 м, раздается продолжительный звуковой сигнал. В этом случае нельзя продолжать движение задним ходом.

### Камера заднего вида

#### Описание системы

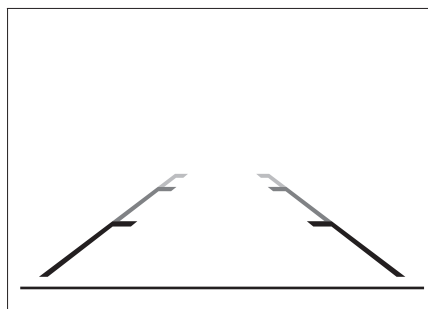
Камера заднего вида снимает область позади

автомобиля и передает изображение на дисплей, что делает процесс парковки более безопасным и комфортным.

### Способ использования

- › При замке зажигания в положении ON или работающем двигателе включите заднюю передачу, и камера заднего вида включится автоматически.
- › Выключите заднюю передачу, и камера заднего вида автоматически выключится.

### Статические направляющие линии



9B50AFEF7FBA

Статические направляющие линии на дисплее обозначают траекторию движения автомобиля задним ходом. При обнаружении препятствия в зоне, обозначенной этими линиями, во избежание столкновения, необходимо двигаться осторожно. При обнаружении препятствия обозначенными красными линиями (на фото жирные, черные ли-

нии) необходимо остановить движение.

## Система контроля давления в шинах

### Оснащение автомобиля

Обратите внимание, что представленное в руководстве оборудование включает в себя стандартное оснащение, комплектацию под национальный стандарт и специальное оборудование для данной модели автомобиля. Поэтому некоторые виды и функции оборудования, описанные в данном руководстве, могут не входить в комплектацию вашего автомобиля или быть доступны только на определенных рынках. За информацией о комплектации вашего автомобиля просим обратиться к документам, предоставляемым при продаже, или к дилеру, у которого вы приобрели автомобиль.

### Описание системы

Система контроля давления в шинах (TPMS) в реальном времени отслеживает давление в шинах и их температуру. При отклонении от нормальных параметров она подает сигнал, информируя водителя, что необходимо принять меры, и таким образом предупреждает аварии.

#### ⚠ Внимание

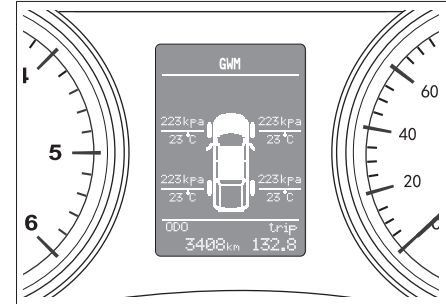
- Если замененная шина является отличной от оригинальной шины (установленной на автомобиле на момент продажи), система TPMS может работать некорректно.
- При установке цепей противоскольжения или колесных чехлов система может работать некорректно.
- Работа системы может быть нарушена из-за радиопомех.

- При перестановке или замене шин незамедлительно свяжитесь с сервисным центром для переустановки системы.

#### i Полезная информация

- Система TPMS не отменяет необходимости в регулярном обслуживании шин. Даже если она не подает предупреждающих сигналов, следует регулярно проверять шины и давление в них.
- На давление воздуха в шинах влияют нагрев при движении, условия окружающей среды и длительность поездки. Обычно давление в шинах колеблется на уровне 30 КПа, это нормальное явление.
- Система TPMS не может отслеживать давление в шине запасного колеса.

### Функция мониторинга



5C0B8435E142

Нажмите кнопку или на рулевом колесе, и на дисплее бортового компьютера отобразится информация системы контроля давления в шинах. Вы сможете в реальном времени отслеживать информацию о давлении и температуре всех четырех шин.

### Функция предупреждения

При слишком низком давлении в шинах или слишком высокой температуре на приборной панели появляются следующие предупреждения:

- В интерфейсе системы TPMS мигает индикатор, сигнализирующий, что значения давления или температуры вышли за пределы нормы.
- На приборной панели загорается индикатор (!).

Если предупреждение системы TPMS поступило во время движения, не совершайте резких поворотов и не тормозите резко. Снизьте скорость, как можно скорее остановите автомобиль в безопасном месте и проверьте шины.

Эксплуатация

Управление автомобилем

Безопасность

В экстренных ситуациях

Техническое обслуживание автомобиля

Технические параметры

Указатели



## Система круиз-контроля

### Оснащение автомобиля

Обратите внимание, что представленное в руководстве оборудование включает в себя стандартное оснащение, комплектацию под национальный стандарт и специальное оборудование для данной модели автомобиля. Поэтому некоторые виды и функции оборудования, описанные в данном руководстве, могут не входить в комплектацию вашего автомобиля или быть доступны только на определенных рынках. За информацией о комплектации вашего автомобиля просим обратиться к документам, предоставляемым при продаже, или к дилеру, у которого вы приобрели автомобиль.

### Описание системы

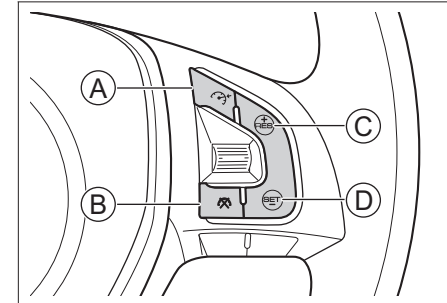
На прямой автомагистрали с низкой интенсивностью движения система круиз-контроля позволяет автомобилю двигаться на заданной скорости без нажатия на педаль акселератора.

#### **⚠ Предупреждение**

- › Система круиз-контроля представляет собой вспомогательный инструмент. Она не может оценивать обстановку на дороге вместо водителя и тем более не может управлять автомобилем вместо него. Водитель в любом случае несет ответственность за безопасность автомобиля, должен сохранять концентрацию и осторожно управлять автомобилем.
- › Во избежание ошибочного срабатывания системы круиз-контроля, выключайте ее, когда она не используется.

- › Неправильное использование системы круиз-контроля может привести к столкновению.
- › Использование системы круиз-контроля допускается только при движении по прямой магистрали с низкой интенсивностью движения в благоприятных погодных условиях.
- › Не рекомендуется использовать систему в городе, на извилистых, узких, скользких дорогах, во время дождя и в других неблагоприятных погодных условиях.
- › Запрещается использовать систему при движении на склоне. При движении по холмистой дороге система круиз-контроля не может поддерживать заданную скорость.
- › После активации системы круиз-контроля водителю запрещается покидать водительское место.
- › Для экономии топлива не двигайтесь на высокой передаче с низкой скоростью, и наоборот.
- › Если после запуска системы круиз-контроля нужно срочно снизить скорость, нажмите на педаль тормоза, как при обычном движении.

- › для автомобилей с дизельным двигателем: 45–160 км/ч.



5C65B04230FD

- Ⓐ Включение/Выключение
- Ⓑ Сброс установок скорости
- Ⓒ Восстановление установок скорости/увеличение скорости
- Ⓓ Установка скорости/снижение скорости

### Включение системы

1. Нажмите кнопку , и на приборной панели загорится индикатор , информирующий о включении системы круиз-контроля.
2. Отрегулируйте скорость автомобиля и нажмите кнопку **【SET-】** , чтобы установить ее в качестве скорости движения. На информационном дисплее отобразятся настройки системы круиз-контроля.

### Способ использования

#### **i** Полезная информация

Поскольку система круиз-контроля разработана для движения по автомагистралям и другим дорогам с хорошими условиями, скорость при включенной системе круиз-контроля должна быть:

## Внимание

Нельзя включать режим круиз-контроля при движении на первой передаче.

Нельзя включать режим круиз-контроля при движении в режиме полного привода.

## Полезная информация

Рекомендуется проводить настройку скорости круиз-контроля при движении на 5-ой передаче со скоростью выше 65 км/ч или на 6-ой передаче со скоростью выше 75 км/ч. В других случаях сложно обеспечить достаточно устойчивую скорость.

## Увеличение скорости

Увеличить заданную скорость можно тремя способами:

- › Нажмите кнопку  $\overset{+}{RES}$ , чтобы увеличить скорость.
- › При удерживании кнопки  $\overset{+}{RES}$  скорость будет увеличиваться до тех пор, пока вы держите кнопку.
- › Нажатием педали акселератора. Нажмите на педаль, разгонитесь до нужной скорости и нажатием кнопки  $\overset{+}{RES}$  установите ее в качестве скорости движения.

## Снижение скорости

Снизить заданную скорость можно тремя способами:

- › Нажмите кнопку  $\overset{-}{SET}$ , чтобы снизить скорость.
- › При удерживании кнопки  $\overset{-}{SET}$  скорость будет уменьшаться до тех пор, пока вы держите кнопку.
- › Нажатием педали тормоза или сцепления. Нажмите на педаль, снизьте скорость до нужного уровня и нажатием кнопки  $\overset{-}{SET}$  **【SET/-】** установите ее в качестве скорости движения.

## Временное ускорение

Если при движении в режиме круиз-контроля необходимо временно ускориться, нажмите педаль акселератора. Разогнавшись, отпустите педаль, и система восстановит заданную скорость движения.

## Сброс заданной скорости

Сбросить заданную скорость можно двумя способами:

- › Нажатием педали тормоза или педали сцепления.
- › Нажатием кнопки  $\text{OFF}$ .

После сброса заданной скорости система не выключается. На приборной панели продолжает гореть индикатор  $\text{OFF}$ .

## Восстановление заданной скорости

После сброса заданной скорости система круиз-контроля не выключается. Когда скорость ав-

томобила будет отвечать требованиям системы, нажмите кнопку  $\overset{+}{RES}$ . Скорость движения, заданная до отмены, автоматически восстановится. На дисплее приборной панели вновь появится информация о настройках круиз-контроля.

## Выключение системы

Нажмите кнопку  $\text{OFF}$ , чтобы выключить систему круиз-контроля и сбросить заданную скорость движения. Индикатор  $\text{OFF}$  на приборной панели погаснет.

Эксплуатация

Управление автомобилем

Безопасность

В экстренных ситуациях

Техническое обслуживание и уход за автомобилем

Технические параметры

Указатели

## Системы помощи при вождении

### Оснащение автомобиля

Обратите внимание, что представленное в руководстве оборудование включает в себя стандартное оснащение, комплектацию под национальный стандарт и специальное оборудование для данной модели автомобиля. Поэтому некоторые виды и функции оборудования, описанные в данном руководстве, могут не входить в комплектацию вашего автомобиля или быть доступны только на определенных рынках. За информацией о комплектации вашего автомобиля просим обратиться к документам, предоставляемым при продаже, или к дилеру, у которого вы приобрели автомобиль.

### Меры предосторожности

#### О безопасности движения

Не пренебрегайте правилами безопасности из-за того, что автомобиль оснащен системами помощи при вождении. Вы должны на протяжении всей поездки контролировать скорость и режим вождения в соответствии с условиями видимости, погодой, состоянием дорожного покрытия, транспортной ситуацией.

#### О переоборудовании

Переоборудование подвески и использование шин или колес, отличных от указанных, влияют на системы помощи при вождении и могут привести к неполадкам системы.

#### О шумах и вибрации

- › Во время работы некоторых вспомогательных систем (например, антиблокировочной тормоз-

ной системы) может возникать вибрация и быть слышен звук работы электрического оборудования. Это не свидетельствует о неполадках.

- › После запуска двигателя от сторонней аккумуляторной батареи при разрядке аккумулятора двигатель может работать нестабильно, и индикаторы систем ABS и ESC могут гореть. Это связано с пониженным напряжением аккумулятора и не свидетельствует о неисправности этих систем.

### Антиблокировочная тормозная система (ABS)

При экстренном торможении или торможении на мокрой поверхности антиблокировочная тормозная система (ABS) предотвращает блокировку колес, помогая контролировать управление автомобилем.

#### Внимание

При экстренном торможении не нажимайте на педаль тормоза несколько раз с малым усилием. Это увеличит тормозной путь.

Система ABS разработана не для сокращения тормозного пути. В ниже перечисленных ситуациях тормозной путь вашего автомобиля может быть длиннее по сравнению с автомобилями без системы ABS. Поддерживайте достаточную дистанцию до впереди идущего автомобиля:

- › при движении по грязи, песку или снегу;
- › при движении с цепями противоскольжения;
- › при движении по ухабистой дороге;

- › при движении по дороге с выбоинами или неровной дороге.

В следующих случаях система ABS может работать недостаточно эффективно:

- › при плохом сцеплении шин (например, при использовании чрезмерно изношенных шин на заснеженной дороге);
- › при движении на высокой скорости по мокрой дороге.

### Электронная система распределения тормозных усилий

Электронная система распределения тормозных усилий (EBD) автоматически распределяет тормозное усилие между передними и задними колесами, повышая эффективность торможения, а также помогая системе ABS обеспечивать стабильность автомобиля при торможении.

### Система помощи при экстренном торможении

Резкое нажатие педали тормоза может активировать систему помощи при экстренном торможении, которая увеличит его эффективность и сократит тормозной путь.

### Противобуксовочная система


При начале движения или ускорении на влажном дорожном покрытии противобуксовочная система (TCS) помогает сохранить приводное усилие и

предотвращает пробуксовку ведущих колес.

Противобуксовочная система и электронная система динамической стабилизации включаются и отключаются одновременно.

## Электронная система динамической стабилизации автомобиля

Электронная система динамической стабилизации (ESC) снижает риск заносов и в некоторых условиях притормаживает отдельные колеса, повышая устойчивость движения.

Когда система ESC активирована, мигает индикатор  на приборной панели. В это время следует соблюдать особенную осторожность.

### Внимание

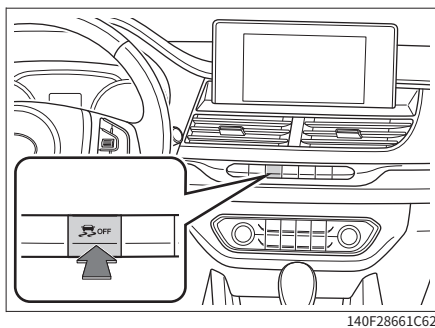
В обычных условиях система ESC должна быть всегда включена.



Ее выключение допускается в следующих исключительных случаях:

- › при движении с цепями противоскольжения;
- › при движении по рыхлому грунту или глубокому снегу;
- › когда автомобиль застрял и необходимо его высвободить.

Вне этих ситуаций система ESC должна быть включена.

## Выключение и включение



После запуска автомобиля нажмите кнопку  OFF, и на приборной панели загорится индикатор, обозначающий, что система выключена. Чтобы снова включить систему  ESC, повторно нажмите на кнопку.

### Полезная информация

В следующих случаях система ESC включается автоматически:

- › при запуске двигателя;
- › когда скорость превышает 50 км/ч.

## Система помощи при трогании на подъеме

Когда вы трогаетесь на подъеме, то после от-

пускания педали тормоза система помощи при трогании на подъеме (HHC) будет удерживать давление в тормозной системе еще около двух секунд, предотвращая откат автомобиля.

### Предупреждение

Если крутизна склона превышает 30°, то при трогании автомобиль может откатиться назад. Поэтому не следует чрезмерно полагаться на систему HHC. Соблюдайте правила безопасности движения.

Эксплуатация

Управление автомобилем

Безопасность

В экстренных ситуациях

Техническое обслуживание автомобиля

Технические параметры

Указатели

## Система снижения токсичности отработавших газов

### Оснащение автомобиля

Обратите внимание, что представленное в руководстве оборудование включает в себя стандартное оснащение, комплектацию под национальный стандарт и специальное оборудование для данной модели автомобиля. Поэтому некоторые виды и функции оборудования, описанные в данном руководстве, могут не входить в комплектацию вашего автомобиля или быть доступны только на определенных рынках. За информацией о комплектации вашего автомобиля просим обратиться к документам, предоставляемым при продаже, или к дилеру, у которого вы приобрели автомобиль.

### Меры предосторожности

Системы контроля отработавших газов имеют свои отличительные особенности в зависимости от модели двигателя. Ориентируйтесь на комплектацию вашего автомобиля.

Запрещается переоборудовать двигатель и какие-либо детали системы контроля отработавших газов.

### Датчик кислорода

Датчик кислорода измеряет концентрацию кислорода в отработавших газах и направляет эту информацию в электронный блок управления, помогая двигателю регулировать соотношение воздух/топливо. Таким образом достигается максимальная эффективность сгорания топлива, снижается содержание угарного газа, углеводородов и оксидов азота в выхлопных газах.

### Каталитический нейтрализатор

Каталитический нейтрализатор является важнейшим внешним устройством очистки, установлен-

ным в выхлопной системе. Внутри него находится катализатор из благородного металла, который посредством реакций окисления и восстановления преобразует вредные угарный газ, углеводороды и окиси азота в нейтральные газы.

Если каталитический нейтрализатор используется правильно, то он не требует обслуживания, поэтому снимать его не нужно. При замене обязательно подбирайте нейтрализатор, соответствующий модели двигателя.

#### Внимание

- › Запрещается использовать дизельное топливо с концентрацией серы, превышающей допустимые значения.
- › Запрещается движение при крайне низком уровне топлива. Это может затруднить работу двигателя (он будет работать нестабильно или не на полной мощности), что приведет к повреждению нейтрализатора.
- › Запрещается продолжительная работа двигателя на высоких оборотах холостого хода (5 минут и более).
- › Не продолжайте движение при признаках неисправности двигателя (например, при неровной работе или снижении мощности двигателя).
- › Запрещается запускать двигатель, толкая или буксируя автомобиль.
- › Запрещается заливать избыточное количество моторного масла.
- › Избегайте ударов по нейтрализатору.

### Устройство рециркуляции отработавших газов

Устройство рециркуляции отработавших газов направляет часть газов из выхлопной трубы во впускной коллектор. Смешавшись со свежим воздухом, газы поступают в цилиндры, где сгорают. Таким образом обеспечивается рециркуляция выхлопных газов, что позволяет эффективно снизить объем выброса оксидов азота.

### Турбокомпрессор

Турбокомпрессор снижает расход топлива, повышает мощность и крутящий момент двигателя, снижает количество вредных веществ, таких как сажа и оксиды азота, в выхлопных газах.

### Система контроля испарения топлива

Система контроля испарения топлива предотвращает попадание паров из топливного бака в атмосферу.

Они поглощаются угольным адсорбером и удерживаются в нем. При движении автомобиля пары направляются в двигатель, где сгорают.

### Система рециркуляции картерных газов

Система рециркуляции картерных газов направляет газы из картера (не сгоревшие топливные испарения, водяной пар, отработавшие газы) по патрубку к впускному коллектору, и они сгорают в цилиндрах двигателя. Таким образом снижается количество выхлопных газов и увеличивается экономичность двигателя.

## Топливная система высокого давления

Топливная система высокого давления состоит из насоса высокого давления, топливной рампы, топливных форсунок и контроллера. По сравнению с традиционным механическим насосом, топливная система высокого давления осуществляет более точный контроль впрыска, автоматически регулирует подачу топлива в любых рабочих условиях, а также обладает функцией самодиагностики. Высокоточный контроль впрыска позволяет сократить объем выбросов, повысить эффективность двигателя, уменьшить расход топлива.

## Бортовая система диагностики

Индикатор неисправности двигателя является частью бортовой системы диагностики.

Электронный блок управления двигателя с установленной бортовой системой диагностики записывает информацию обо всех неисправностях (в первую очередь, об ошибках, связанных с выбросом отработавших газов). Отсоединение провода от аккумуляторной батареи приведет к удалению этих данных, из-за чего быстрая диагностика будет невозможна. Поэтому во время поиска причины, по которой сработал индикатор неисправности двигателя, не отсоединяйте провод от аккумуляторной батареи.

## Сажевый фильтр

### Описание функций

Сажевый фильтр установлен в выхлопной системе автомобилей с дизельным двигателем. Он улавливает небольшие частицы сажи, не

позволяя им попасть в атмосферу, что помогает снизить объем вредных выбросов.

### Автоматическая программа переработки

В процессе движения, когда объем уловленных сажевым фильтром (DPF) твердых частиц достигает определенного значения, в автомобиле запускается автоматическая программа переработки. Частицы полностью сгорают, и сажевый фильтр продолжает выполнять свои функции по их улавливанию.

Когда на дисплее приборной панели появляется сообщение «Очистка сажевого фильтра. Пожалуйста, подождите», это значит, что автомобиль запустил автоматическую программу переработки. Для успешного завершения программы до исчезновения сообщения соблюдайте следующие рекомендации:

- › По возможности выберите дорогу с хорошим покрытием, где возможно движение с равномерной скоростью. Постарайтесь поддерживать частоту вращения двигателя на уровне 2000 об/мин.
- › По возможности избегайте работы двигателя на холостом ходу.
- › По возможности не останавливайте автомобиль и не выключайте двигатель.

### ⚠ Предупреждение

Когда запущена автоматическая программа переработки, соблюдайте правила дорожного движения.

### ⚠ Внимание

Регулярно меняйте моторное масло, выбирайте масло указанных марок.

### i Полезная информация

Чтобы переработка прошла успешно, соблюдайте следующие рекомендации:

- › Избегайте длительной или непрерывной работы двигателя на низких оборотах при сильном нажатии на педаль акселератора.
- › Избегайте длительной или непрерывной работы двигателя на холостом ходу.
- › Не останавливайте автомобиль несколько раз подряд и не выключайте двигатель.
- › Избегайте движений на короткие дистанции.

### Ручной запуск программы переработки

В некоторых случаях, если в результате автоматической переработки твердые частицы, уловленные сажевым фильтром, сгорают не полностью, на дисплее может появиться предупреждающее сообщение. В этом случае может сработать ограничение на работу двигателя на определенных оборотах.

Если на дисплее приборной панели появилось сообщение «Запустите программу очистки выхлопной системы», мигает индикатор необходимости

обслуживания двигателя и светится индикатор неисправности двигателя, это говорит о том, что требуется вручную запустить программу переработки.

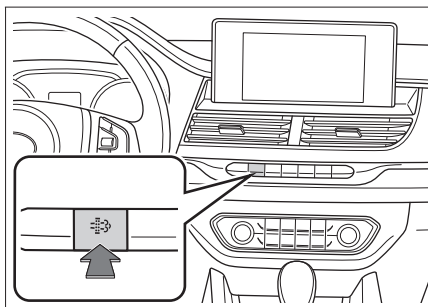
Следуйте нижеперечисленным указаниям для запуска программы или запустите ее в соответствии с указаниями сервисного центра:

1. Остановите автомобиль в безопасном месте на ровной поверхности. Переведите рычаг КПП в положение нейтральной передачи, выключите двигатель, активируйте стояночный тормоз.
2. Через 10 минут после выключения двигателя проверьте уровень масла.

Если уровень масла превышает верхнюю отметку на масляном щупе, прекратите использование автомобиля и свяжитесь с сервисным центром.

Если уровень масла находится в допустимых пределах, включите двигатель и дождитесь, когда температура охлаждающей жидкости поднимется выше 40°C (стрелка указателя температуры охлаждающей жидкости будет находиться на одно деление выше исходной отметки).

3. Когда двигатель находится в режиме холостого хода, включите кондиционер (и компрессор), нажмите на кнопку включения программы переработки, удерживайте ее более 5 секунд, затем отпустите. Запустится программа очистки сажевого фильтра.



FC83E3D7EB7C

При этом скорость вращения двигателя автоматически поднимется до уровня 2500 об/мин, а на приборной панели появится сообщение «Очистка сажевого фильтра. Пожалуйста, подождите».

4. Подождите 10–20 минут. По окончании программы переработки на дисплее приборной панели появится сообщение «Очистка завершена. Спасибо за ожидание».
- В это время обороты двигателя автоматически упадут до значения оборотов холостого хода.

#### **i** Полезная информация

- › Индикатор необходимости обслуживания двигателя погаснет в процессе очистки.
- › Индикатор неисправности двигателя погаснет после трех циклов работы двигателя по окончании программы переработки. Это будет означать, что программа выполнена успешно и

автомобиль может эксплуатироваться в обычном режиме.

#### **!** Предупреждение

- › Во время очистки, запущенной вручную, может повыситься температура в выхлопной системе. Не останавливайте автомобиль в местах, где присутствуют сухая трава, дерево и иные легковоспламеняющиеся материалы.
- › Ни в коем случае не запускайте программу переработки, когда автомобиль находится в гараже или другом плохо проветриваемом помещении.

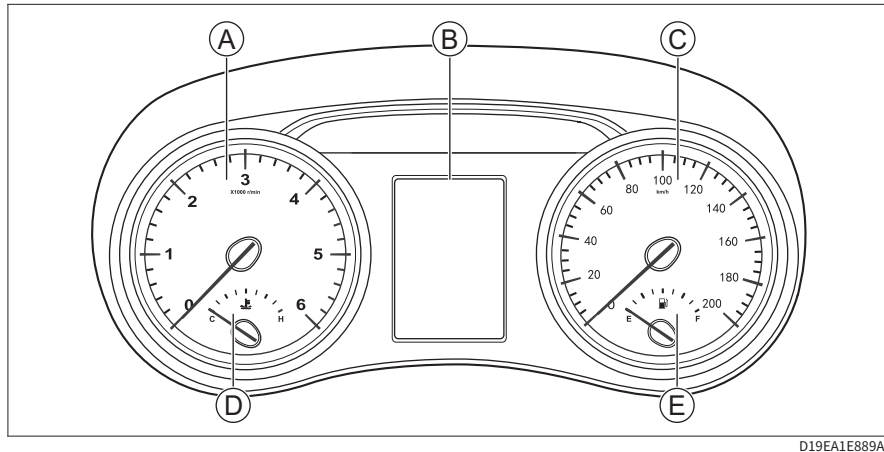
#### **!** Внимание

- › Во время очистки сажевого фильтра не выполняйте никаких манипуляций. В противном случае автомобиль автоматически выйдет из режима переработки.
- › В случае экстренной необходимости использовать автомобиль можно выйти из режима переработки, нажав на педаль сцепления, тормоза или акселератора или совершив какую-либо иную манипуляцию с системами автомобиля. Однако предупреждающее уведомление при этом не исчезнет, и необходимость очистки останется.
- › Если по завершении программы переработки предупреждающее уведомление не исчезло, обратитесь в сервисный центр.

### Оснащение автомобиля

Обратите внимание, что представленное в руководстве оборудование включает в себя стандартное оснащение, комплектацию под национальный стандарт и специальное оборудование для данной модели автомобиля. Поэтому некоторые виды и функции оборудования, описанные в данном руководстве, могут не входить в комплектацию вашего автомобиля или быть доступны только на определенных рынках. За информацией о комплектации вашего автомобиля просим обратиться к документам, предоставляемым при продаже, или к дилеру, у которого вы приобрели автомобиль.

### Обзор



- А Тахометр
- В Информационный дисплей
- С Спидометр
- Д Указатель температуры охлаждающей жидкости
- Е Указатель уровня топлива

### Тахометр

Показывает текущие обороты двигателя.

#### **⚠** Внимание

- > Если показания находятся в красной зоне (т. е. максимально допустимые обороты двигателя превышены), дальнейшая работа двигателя запрещена.
- > Работа в красной зоне тахометра может негативно отразиться на двигателе и даже может привести к его поломке.



---

## Информационный дисплей

Отображает информацию бортового компьютера, предупреждающие сообщения, пробег и прочие данные.

### Спидометр

Показывает текущую скорость движения.

### Указатель температуры охлаждающей жидкости

Показывает приблизительную температуру охлаждающей жидкости двигателя.

#### Внимание

Если стрелка указателя приближается к красной зоне, следует немедленно снизить скорость, съехать на обочину и остановиться для проверки. Можно запускать двигатель снова только после того, как температура охлаждающей жидкости нормализуется.

---

### Указатель уровня топлива

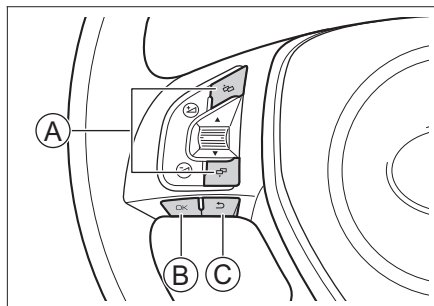
Показывает приблизительное количество топлива в топливном баке.

#### Полезная информация

Длительное движение автомобиля по склону или поворот вызывают перемещения топлива внутри бака, поэтому показания могут быть нестабильными.

---

## Кнопки на рулевом колесе



- Ⓐ Кнопки «Листать»
- Ⓑ Кнопка «Подтвердить»
- Ⓒ Кнопка «Назад»

### Кнопки «Листать»

Нажимайте кнопки и , чтобы переключаться между информацией бортового компьютера, меню настроек и предупреждающими сообщениями.

### Кнопка «Подтвердить»

Находясь в интерфейсе информации бортового компьютера, нажмите кнопку **[OK]**, чтобы перейти в меню настроек.

Находясь в меню настроек, нажмите кнопку **[OK]**, чтобы развернуть меню для выбранного пункта и задать соответствующие настройки.

Удерживайте кнопку **[OK]**, чтобы временно свернуть все текущие предупреждающие сооб-

щения или выполнить сброс данных в некоторых окнах.

### Кнопка «Назад»

Нажмите кнопку для возврата в меню предыдущего уровня.

## Интерфейс бортового компьютера

Нажимайте кнопки или на рулевом колесе, чтобы переключиться между окнами бортового компьютера.

### Промежуточный пробег

Отображается пробег после последнего сброса данных или отсоединения аккумуляторной батареи.

### Средний расход топлива

Показывает средний расход топлива с момента последнего сброса данных.

### Мгновенный расход топлива

Показывает информацию о текущем расходе топлива. Эти данные помогут вам изменить стиль вождения, чтобы добиться оптимального расхода топлива.

### Запас хода

Примерное расстояние, которое автомобиль может преодолеть с учетом объема топлива, оставшегося в топливном баке.

## Полезная информация

- Запас хода пересчитывается после каждой заправки топлива.
- Фактическое расстояние, которое может преодолеть ваш автомобиль с учетом объема оставшегося топлива, в конечном счете также зависит от стиля вождения и дорожных условий.
- Если на приборной панели горит индикатор , это означает, что автомобиль может преодолеть еще какое-то расстояние, но требует заправки топлива.

## Продолжительность поездки

Показывает продолжительность поездки с момента последнего сброса данных.

Когда продолжительность поездки превышает 99 часов и 59 минут, счетчик автоматически обнуляется.

## Средняя скорость движения

Показывает среднюю скорость движения автомобиля с момента последнего сброса данных.

## Контроль давления в шинах

Показывает информацию о давлении в шинах и их температуре.

Эксплуатация
Управление автомобилем
Безопасность
Внешние сигналы
Техническое обслуживание и уход за автомобилем
Технические параметры
Указатели

## Меню настроек

Находясь в любом из окон бортового компьютера, нажмите кнопку **【OK】** на рулевом колесе, чтобы открыть настройки.

### Бортовой компьютер

Можно скрыть некоторую информацию, отображаемую в окнах бортового компьютера.

### Настройка единиц измерения

Вы можете настроить единицы измерения давления, температуры, пробега и расхода топлива.

### Настройка языка

Можно выбрать язык, на котором отображается информация на приборной панели.

## Заводские настройки

Часть данных на информационном дисплее может быть возвращена к заводским настройкам.

### Предупреждение о превышении скорости

При достижении или превышении установленного значения скорости на приборной панели появится предупреждение, что скорость слишком высока и нужно соблюдать осторожность при управлении автомобилем.

Подвиньте регулировочное колесико вверх или вниз, чтобы настроить скорость, при которой будет активироваться предупреждение.

### Предупреждающие сообщения

Можно просмотреть текущие предупреждающие сообщения.

## Предупреждающие уведомления

Для большинства уведомлений на приборной панели есть световой индикатор. Когда появляется уведомление, загорается соответствующий индикатор.

Приоритет уведомлений выше, чем у информации бортового компьютера, поэтому при включении зажигания уведомления отобразятся первыми.

Действуйте в строгом соответствии с указаниями, данными в уведомлениях. Если определенное указание отсутствует, остановите автомобиль для проверки или обратитесь в сервисный центр за консультацией.

### Внимание

- › Не игнорируйте информацию, содержащуюся в уведомлениях. Это может стать причиной серьезной поломки автомобиля.
- › Если загорелся предупреждающий индикатор, как можно скорее остановите автомобиль, предварительно убедившись в безопасности ситуации, и свяжитесь с сервисным центром.

## Важные предупреждающие уведомления

При наличии нескольких важных уведомлений они отображаются поочередно, циклически повторяясь. Предупреждающее уведомление исчезнет,

когда причина его появления будет устранена.

Удерживайте кнопку **【OK】** на рулевом колесе, чтобы скрыть важные предупреждающие уведомления.

## Второстепенные предупреждающие уведомления

Второстепенные уведомления исчезают автоматически спустя несколько секунд после появления. Одновременно в верхней части информационного дисплея появляется значок, напоминающий, что причина уведомления не устранена, и оно присутствует в фоновом режиме.

# Индикаторы на приборной панели

## Оснащение автомобиля

Обратите внимание, что представленное в руководстве оборудование включает в себя стандартное оснащение, комплектацию под национальный стандарт и специальное оборудование для данной модели автомобиля. Поэтому некоторые виды и функции оборудования, описанные в данном руководстве, могут не входить в комплектацию вашего автомобиля или быть доступны только на определенных рынках. За информацией о комплектации вашего автомобиля просим обратиться к документам, предоставляемым при продаже, или к дилеру, у которого вы приобрели автомобиль.

## Индикаторы на приборной панели

### **i** Полезная информация

- › Когда замок зажигания переключается в положение ON, часть указателей или аварийных индикаторов могут загореться на некоторое время. Это говорит о том, что системы проходят самодиагностику, и не является неисправностью.
- › В зависимости от комплектации автомобиля, также могут загореться указатели, которые располагаются не на приборной панели.



### Индикаторы указателей поворота

Когда включен левый указатель поворота, загорается индикатор левого поворота.

Когда включен правый указатель поворота, загорается индикатор правого поворота.

При включении аварийной сигнализации

одновременно мигают указатели поворотов и их индикаторы.

### **⚠** Внимание

Если индикатор указателя поворота быстро мигает, это говорит о неисправности указателя поворота и необходимости проверить указатели поворота на автомобиле.

Необходимо сделать это как можно скорее, иначе другие водители не увидят подаваемый вами сигнал.



### Индикатор включения освещения

Свидетельствует о работающем комбинационном переключателе освещения.



### Индикатор дальнего света

Говорит о включенном дальнем свете.



### Индикатор передних противотуманных фонарей

Говорит о том, что включены передние противотуманные фонари.



### Индикатор задних противотуманных фонарей

Говорит о том, что включены задние противотуманные фонари.



### Индикатор непристегнутого ремня безопасности

Напоминает о непристегнутом ремне без-

опасности водителя.



### Индикатор стояночного тормоза

Свидетельствует об активном состоянии стояночного тормоза.



### Индикатор неисправности антиблокировочной тормозной системы

Загорается при возникновении неисправности в антиблокировочной тормозной системе. Обратитесь в сервисный центр.

Когда горит этот индикатор, тормозная система работает, но без антиблокировочной функции.



### Индикатор неисправности тормозной системы

Свидетельствует о низком уровне тормозной жидкости или неисправности в системе распределения тормозных усилий.

Незамедлительно остановите автомобиль в безопасном месте и свяжитесь с сервисным центром. В противном случае может произойти серьезная авария.



### Индикатор электронной системы стабилизации

Если индикатор мигает, это говорит об активном состоянии электронной системы стабилизации.

Если индикатор горит постоянно, это свидетельствует о неисправности системы.

Эксплуатация

Управление автомобилем

Безопасность

В экстренных ситуациях

Техническое обслуживание и уход за автомобилем

Технические параметры

Указатели



#### Индикатор отключения электронной системы стабилизации

Если индикатор горит постоянно, значит, система выключена.



#### Индикатор системы круиз-контроля

Горящий индикатор свидетельствует о включенной системе круиз-контроля.



#### Индикатор перегрева охлаждающей жидкости

Говорит о перегреве охлаждающей жидкости. Если он горит, остановите автомобиль. В противном случае возможно повреждение двигателя.



#### Индикатор низкого уровня топлива

Свидетельствует о низком уровне топлива.

Если движение на склоне или долгий поворот вызовут перемещение топлива внутри бака, данный индикатор также может загореться.



#### Внимание

Запрещается движение при минимальном количестве топлива. В противном случае из-за выработки топлива могут выйти из строя топливная система контроля вредных выбросов и двигатель.



#### Индикатор системы контроля давления в шинах

При обнаружении неисправности в системе контроля давления в шинах или выходе давления или температуры за пределы нормы индикатор некоторое время мигает, а затем начинает гореть постоянно. В этом случае остановите автомобиль для проверки и свяжитесь с сервисным центром.



#### Индикатор уровня заряда аккумуляторной батареи

Если индикатор загорелся после запуска двигателя, это говорит о неисправности системы зарядки аккумулятора. В этом случае незамедлительно остановите автомобиль в безопасном месте и обратитесь в сервисный центр.



#### Индикатор неисправности двигателя

Если индикатор загорелся после запуска двигателя, это говорит о неисправности двигателя, влияющей на качество выбросов. Обратитесь в сервисный центр.



#### Индикатор необходимости обслуживания двигателя

Если индикатор горит, это свидетельствует о необходимости обслуживания двигателя, не связанной с выхлопной системой. Обратитесь в сервисный центр.



#### Индикатор иммобилайзера

Мигание данного индикатора свидетельствует об ошибке аутентификации ключа в системе иммобилайзера.



#### Индикатор давления масла

После запуска двигателя горящий индикатор свидетельствует о недостатке моторного масла. В этом случае как можно скорее остановите автомобиль в безопасном месте и выключите двигатель. В противном случае возможно серьезное повреждение деталей двигателя. Через несколько минут после остановки двигателя проверьте уровень масла и при необходимости долейте его. Если масла достаточно, а индикатор по-прежнему горит, обратитесь в сервисный центр.



#### Индикатор неисправности подушек безопасности

Горящий индикатор свидетельствует о неисправности в системе подушек безопасности. Обратитесь в сервисный центр.



#### Индикатор достижения скорости 120 км/ч

Горящий индикатор свидетельствует о том, что скорость движения превышает 120 км/ч.



#### Индикатор системы полного привода

Горящий индикатор свидетельствует о том, что автомобиль находится в режиме полного привода.

Погасший индикатор говорит о том, что автомобиль находится в режиме привода на одну ось.

В процессе переключения в режим полного привода данный индикатор мигает, по окончании переключения загорается.

Если индикатор продолжает мигать, это говорит об ошибке при переключении режимов или неисправности системы.



### Индикатор предпускового подогрева двигателя

Имеется в автомобилях, оснащенных дизельным двигателем.

В холодное время года, когда температура двигателя ниже рекомендованной, загорается данный индикатор. Когда свечи накаливания прогреты, индикатор гаснет, что говорит о готовности двигателя к запуску. Время предварительного подогрева может различаться в зависимости от температуры двигателя и охлаждающей жидкости.

Если индикатор загорелся во время движения, это свидетельствует о неисправности электронной системы управления двигателем. Необходимо срочно проверить двигатель.

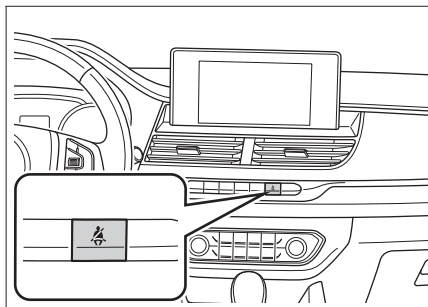


### Индикатор топливного сепаратора

Имеется в автомобилях, оснащенных дизельным двигателем.

Горящий индикатор свидетельствует о том, что скопившийся в сепараторе объем воды превышает допустимое значение. В этом случае как можно скорее обратитесь в сервисный центр, чтобы удалить воду.

## Индикатор непристегнутого ремня безопасности переднего пассажира



3B9388A8470C

Горящий индикатор напоминает о непристегнутом ремне безопасности переднего пассажира.

Эксплуатация

Управление автомобилем

Безопасность

В экстренных ситуациях

Техническое обслуживание и уход за автомобилем

Технические параметры

Указатели

## Звуковые предупреждения

---

### Оснащение автомобиля

Обратите внимание, что представленное в руководстве оборудование включает в себя стандартное оснащение, комплектацию под национальный стандарт и специальное оборудование для данной модели автомобиля. Поэтому некоторые виды и функции оборудования, описанные в данном руководстве, могут не входить в комплектацию вашего автомобиля или быть доступны только на определенных рынках. За информацией о комплектации вашего автомобиля просим обратиться к документам, предоставляемым при продаже, или к дилеру, у которого вы приобрели автомобиль.

Ключ остался в замке.

### Звуковые предупреждения

Звуковые предупреждения раздаются в следующих ситуациях.

- › Если при запуске двигателя или во время движения:

Не пристегнут ремень безопасности и скорость движения превысила установленное значение.

Не опущен стояночный тормоз и скорость движения превысила установленное значение.

Скорость достигла установленного значения или превысила его.

На информационном дисплее приборной панели появилось предупреждающее сообщение.

- › Если при замке зажигания в положении LOCK и открытии двери со стороны водителя:

Не выключены передние или задние комбинированные фары.

# 3

## Безопасность

Ремни безопасности .....	88
Подушки безопасности .....	93
Детские удерживающие системы .....	98
Иммобилайзер .....	104
Противоугонная система автомобиля .....	105
Система прекращения подачи топлива при столкновении .....	106
Предупреждающие обозначения .....	107

Эксплуатация

Управление автомобилем

Безопасность

Взгляните на ситуацию

Техническое обслуживание и уход за автомобилем

Технические параметры

Указатели



## Ремень безопасности

### Оснащение автомобиля

Обратите внимание, что представленное в руководстве оборудование включает в себя стандартное оснащение, комплектацию под национальный стандарт и специальное оборудование для данной модели автомобиля. Поэтому некоторые виды и функции оборудования, описанные в данном руководстве, могут не входить в комплектацию вашего автомобиля или быть доступны только на определенных рынках. За информацией о комплектации вашего автомобиля просим обратиться к документам, предоставляемым при продаже, или к дилеру, у которого вы приобрели автомобиль.

### Меры предосторожности

- › Плечевая лямка ремня безопасности не должна проходить через шею или под мышкой.
- › Поясная лямка ремня безопасности должна максимально плотно прилегать к нижней части туловища.
- › Использование одного ремня несколькими пассажирами (включая детей) запрещается.
- › Нельзя перекручивать или ослаблять ремни безопасности.
- › Нельзя закреплять ремень безопасности вокруг предметов с острыми краями и углами, в противном случае он может порваться при аварии.
- › Запрещается использовать ремень, на который пришелся сильный удар при ДТП, а также поврежденный ремень.
- › Запрещается снимать, разбирать и переобору-

довать ремни безопасности.

- › Запрещается использовать ремень безопасности при наличии в замке посторонних предметов.
- › Чтобы ремни безопасности легко вытягивались и втягивались во время использования, рекомендуется поддерживать их в чистоте и беречь от контакта с масляными и водными субстанциями, включая грязь, масло, воду, напитки, пищу и т. д.
- › Запрещается чистить ремни при помощи бензола, бензина и прочих органических веществ, а также обесцвечивать или окрашивать их.
- › Детям нельзя играть с ремнями безопасности.
- › Если во время игры ребенок по неосторожности обмотает ремень вокруг шеи, это может препятствовать дальнейшему вытяжению ремня и повлечь серьезные травмы и даже смерть. Если ребенок обмотал вокруг себя ремень и ремень невозможно извлечь из блокирующего замка, его можно разрезать ножницами.
- › Автомобильные ремни безопасности спроектированы для взрослых. Для детей следует использовать подходящую детскую удерживающую систему.

Если при правильном пристегивании ремень безопасности касается шеи или подбородка ребенка и не фиксирует нижнюю часть тела, следует использовать подходящее детское кресло.

Если ребенок достаточно взрослый для того, чтобы пользоваться ремнем безопасности, необходимо следить, правильно ли он пристегнут.

- › Особые указания для беременных женщин.

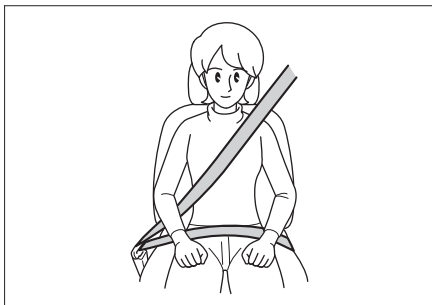
Рекомендуем вам пользоваться ремнем безопасности. Вы также можете проконсультироваться у врача, чтобы получить более точные рекомендации. Беременные женщины в целом пристегиваются как обычно, но им следует обратить внимание на следующие моменты:

- 1) Поясная лямка ремня безопасности должна проходить максимально низко, под животом.
- 2) Плечевая лямка ремня должна проходить через плечо и располагаться не на животе, а на груди.

Если ремень будет пристегнут неправильно, во время экстренного торможения или столкновения он может стянуть живот, повлечь серьезные травмы и даже смерть как матери, так и плода.

- › Пассажирам с различными заболеваниями и инвалидностью мы также рекомендуем пользоваться ремнем безопасности. Вы также можете проконсультироваться у врача, чтобы получить более точные рекомендации.

## Правильное пристегивание ремня безопасности



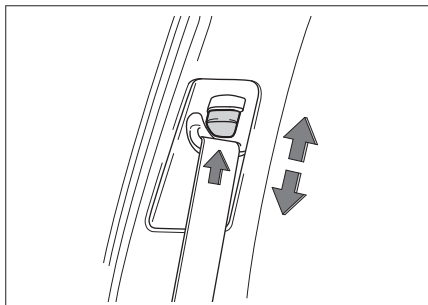
С7ЕАА3ЕВСА0В

- › Отрегулируйте спинку сиденья, выпрямите корпус, прислонитесь к спинке.
- › Лента ремня должна лежать ровно.
- › Плечевая лямка ремня должна прилегать к середине плеча. Она не должна проходить через шею или спадать с плеча.
- › Поясная лямка ремня по возможности должна прилегать к нижней части корпуса.

### Предупреждение

Все лица, находящиеся в автомобиле, должны быть правильно пристегнуты ремнями безопасности. Если пассажир не зафиксирован на сиденье, экстренное торможение или столкновение могут повлечь серьезные травмы и даже смерть.

## Регулировка высоты ремней безопасности



431D9E5D6793

Если ремень безопасности располагается близко к шее или соскальзывает с плеча, при помощи регулятора можно настроить его высоту, чтобы он плотно прилегал к средней части плеча.

Нажмите на кнопку регулятора, переместите ремень на нужную высоту вверх или вниз и отпустите кнопку.

### Предупреждение

Отрегулировав высоту, убедитесь, что регулятор зафиксирован в нужном положении.

## Использование ремней безопасности

### Использование трехточечных ремней безопасности

1. Возьмите ремень безопасности за язычок и вытяните его из катушки. Убедитесь, что ремень не перекручен.



86071A3DDA01

Если ремень безопасности не вытягивается из катушки, необходимо с силой потянуть его и отпустить, чтобы он начал сворачиваться, а затем снова вытянуть.

Эксплуатация

Управление автомобилем

Безопасность

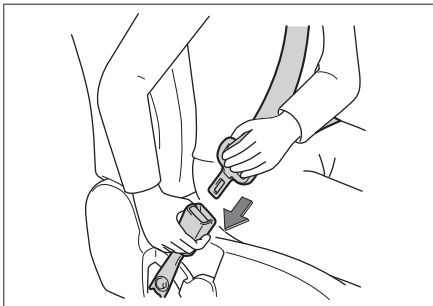
В экстренных ситуациях

Техническое обслуживание и уход за автомобилем

Технические параметры

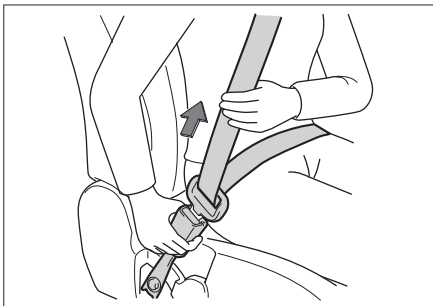
Указатели

2. Вставьте металлический язычок в замок до щелчка.



873EB3DE7417

3. Потянув вверх плечевую лямку ремня безопасности, отрегулируйте поясную лямку, чтобы она надежно фиксировала тело.



E145492A5798

При столкновении силу удара примут на себя

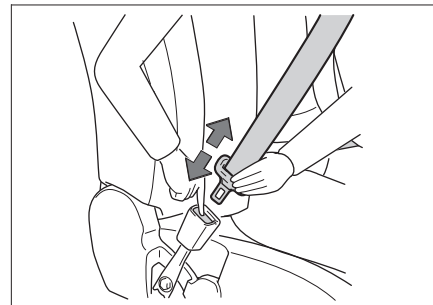
4. Отрегулируйте плечевую лямку так, чтобы она прилегала к груди и пересекала среднюю часть плеча.



F657A01A9F2E

Это позволит распределить силу удара по прочным костям верхней части тела.

5. Чтобы свернуть ремень безопасности, нажмите на кнопку замка.

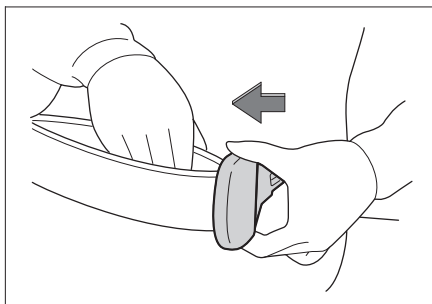


EA1241F8CC07

Разблокировав замок, держите ремень за металлический язычок, пока он не свернется. Следите, чтобы он не задевал пассажиров или предметы поблизости.

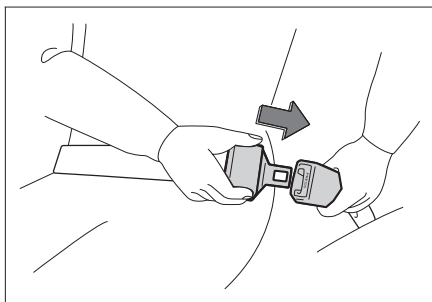
## Использование двухточечных ремней безопасности

1. Возьмите ремень безопасности за металлический язычок и вытяните его из катушки на длину, чуть большую, чем требуется для пристегивания. Убедитесь, что ремень не перекручен.



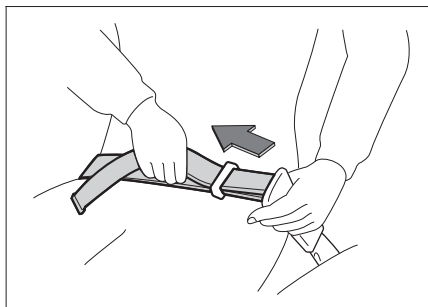
241F50547363

2. Вставьте металлический язычок в замок до щелчка.



907F82F367C3

3. Отрегулируйте ремень так, чтобы он был плотно прижат к телу.



963090C1F20B

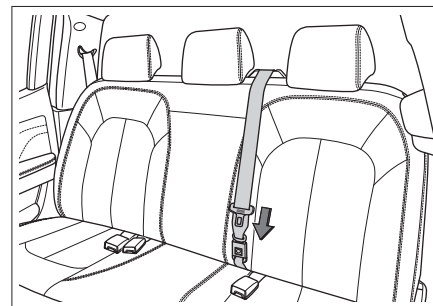
4. Чтобы отстегнуть ремень безопасности, нажмите на кнопку замка.

## Использование трехточечного ремня безопасности центрального заднего сиденья

Трехточечный ремень безопасности центрального заднего сиденья оборудован съемным фиксатором, который состоит из металлического язычка и специального замка. Ниже описано использование съемного фиксатора. Чтобы ознакомиться с прочими операциями, см. раздел «Использование трехточечных ремней безопасности».

1. Вытяните ремень безопасности из верхней части спинки заднего сиденья, вставьте металлический язычок в специальный замок до щелчка. С силой потяните ремень, чтобы убедиться, что язычок надежно зафиксиро-

ван в замке.



60422262BA99

Эксплуатация

Управление автомобилем

Безопасность

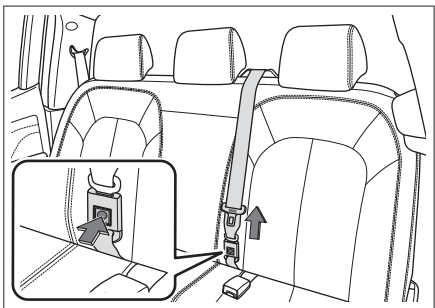
Внешние опции

Техническое обслуживание и уход за автомобилем

Технические параметры

Указатели

2. Чтобы отпереть замок, нажмите на кнопку сбоку замка и одновременно потяните ремень.



220BB2EBF1DC

#### **i** Полезная информация

Когда спинка задних сидений находится в рабочем положении, металлический язычок ремня безопасности центрального сиденья должен быть зафиксирован в специальном замке.

## Подушки безопасности

### Оснащение автомобиля

Обратите внимание, что представленное в руководстве оборудование включает в себя стандартное оснащение, комплектацию под национальный стандарт и специальное оборудование для данной модели автомобиля. Поэтому некоторые виды и функции оборудования, описанные в данном руководстве, могут не входить в комплектацию вашего автомобиля или быть доступны только на определенных рынках. За информацией о комплектации вашего автомобиля просим обратиться к документам, предоставляемым при продаже, или к дилеру, у которого вы приобрели автомобиль.

### Меры предосторожности

- ▶ Подушка безопасности не может быть использована повторно.  
Один раз сработав при столкновении, она не сработает при последующих столкновениях. Обязательно свяжитесь с сервисным центром для ее замены.
- ▶ Подушка безопасности — это вспомогательное устройство для обеспечения безопасности пассажиров, которое действует в сочетании с ремнем безопасности. Чтобы подушки безопасности сработали эффективно, водитель и пассажиры должны правильно пристегнуться ремнем безопасности и сохранять правильное сидячее положение.
- ▶ При правильном использовании подушки безопасности срабатывают эффективно, однако их неправильное использование не только не

позволяет им выполнить свои функции, но и может привести к травмам.

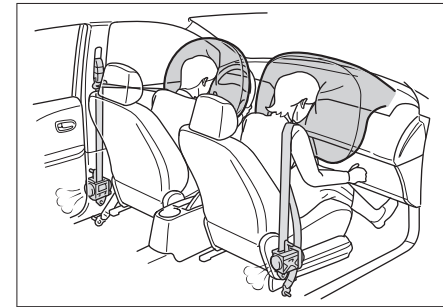
- ▶ Срабатывание подушек безопасности сопровождается звуком детонации и появлением дыма. Это не ведет к возгоранию. При вдыхании этого дыма у водителя и пассажиров с астмой и заболеваниями трахеи могут возникнуть проблемы с дыханием. В таком случае им следует немедленно покинуть автомобиль. Если это невозможно, необходимо открыть окно или дверь автомобиля и впустить свежий воздух.
- ▶ Если вещества, оставшиеся после срабатывания подушки безопасности (газ и т. д.), попали в глаза или на кожу, их следует как можно скорее промыть водой. В противном случае может возникнуть аллергическая реакция.
- ▶ Пожалуйста, не касайтесь элементов подушки безопасности после ее срабатывания. Поскольку некоторые элементы сильно нагреваются, это может привести к ожогам и другим тяжелым травмам.
- ▶ Запрещается использовать подушки безопасности не по назначению.
- ▶ Если вам нужно установить в автомобиле радиоаппаратуру, свяжитесь с сервисным центром. Электромагнитные волны, создаваемые радиоаппаратурой, оказывают значительное воздействие на блок управления подушками безопасности.
- ▶ Запрещается ударять или сильно нажимать на подушки безопасности и область вокруг них.

Это предупреждает неправильное срабатывание подушек безопасности при аварии и их

произвольное срабатывание в отсутствие аварии. Такие случаи могут привести к серьезным травмам и даже смерти.

### Фронтальные подушки безопасности

#### Общие сведения



5450BADF1CB6

Фронтальные подушки безопасности находятся в рулевом колесе и в приборной панели перед передним пассажирским сиденьем. На рулевом колесе и приборной панели имеются соответствующие обозначения. При сильном фронтальном столкновении ремень безопасности натягивается, и одновременно с этим срабатывают подушки безопасности водителя и переднего пассажира, что смягчает воздействие ударной силы на голову и грудь пассажиров.

Эксплуатация

Управление автомобилем

Безопасность

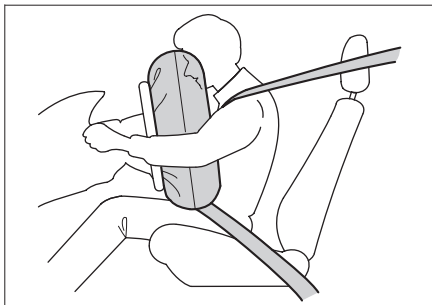
В экстренных ситуациях

Техническое обслуживание и уход за автомобилем

Технические параметры

Узел/автомобиль

## Принцип работы



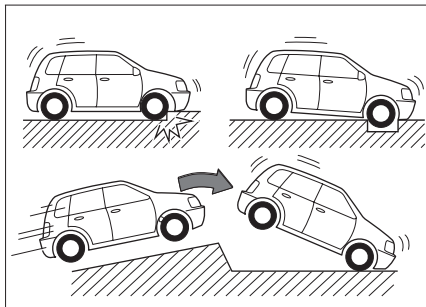
D7C86F6BE6AE

При фронтальном ударе средней и большой силы датчик реагирует на резкое снижение скорости автомобиля, и блок управления вызывает немедленное срабатывание подушек безопасности.

Для обеспечения надлежащей защиты подушки безопасности могут надуваться очень быстро. Для предотвращения при столкновении удара человека о конструкции транспортного средства раскрытие подушки безопасности происходит за чрезвычайно короткое время. При такой скорости раскрытия снижается риск получения серьезных или опасных для жизни травм. Однако быстрое раскрытие подушки безопасности также может вызвать травмы, которые могут включать травмы лицевой части, ушибы и сломанные кости, потому что при такой скорости раскрытия удар от подушки безопасности может быть значительной силы.

## Особые указания

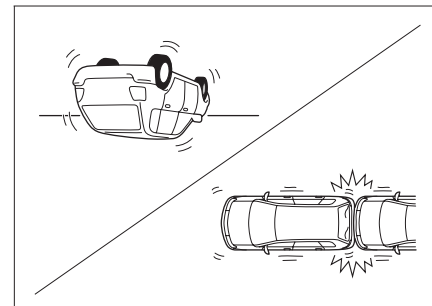
Подушки безопасности могут сработать при следующих сильных ударах об днище автомобиля.



AA11630CB432

- › Удар о бордюр.
- › Попадание в выбоину или канаву.
- › Удар о поверхность дороги после преодоления ступенчатого спуска.

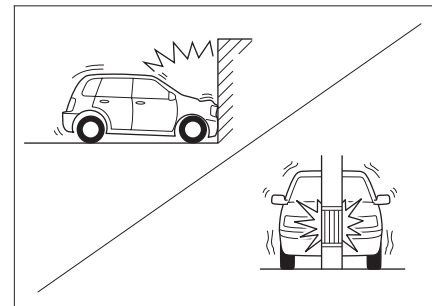
В следующих ситуациях подушки безопасности могут сработать, но не выполнить свои функции.



90F7B8ED2F9D

- › Переворот автомобиля на 90° или 180°.
- › Боковой удар или удар сзади.

Подушки безопасности могут не сработать при следующих сильных ударах.



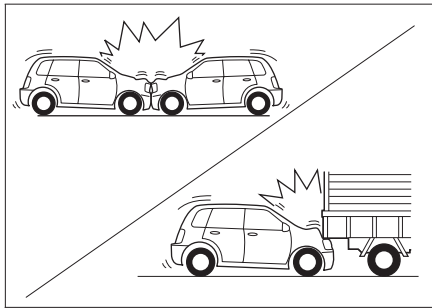
089D30A4BF5C

- › Фронтальный удар о бетонную стену на скоро-

сти менее 25 км/ч и другие подобные удары.

- ▶ Фронтальный удар об опору ЛЭП или дерево на скорости менее 35 км/ч и другие подобные удары.

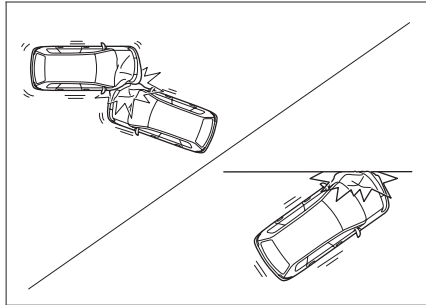
Если объект, с которым произошло столкновение, деформируется или смещается, ударная сила уменьшается. В таком случае подушки безопасности могут не сработать.



E67F5F8B1236

- ▶ При фронтальном столкновении с неподвижным автомобилем сопоставимой массы подушки безопасности могут не сработать.
- ▶ Если при заднем столкновении с грузовым автомобилем ваш автомобиль попадает под его кузов, ударная сила уменьшается и подушки безопасности могут не сработать.

Такие факторы, как угол и направление удара, также могут привести к тому, что подушки безопасности не сработают, даже если столкновение произошло на высокой скорости.



4E0B5C7EDCB4

- ▶ Запрещается садиться слишком близко к рулевому колесу или нижней части приборной панели.

В нормальных условиях водитель, соблюдая правильное положение за рулем, должен сидеть как можно дальше от него.

Передние сиденья должны быть как можно дальше от приборной панели.

Водитель и пассажиры автомобиля должны быть пристегнуты правильно.

- ▶ Во время движения автомобиля запрещается сидеть на краю сиденья или опираться на приборную панель.

При некоторых обстоятельствах контакт с подушкой безопасности может вызвать травмы со смертельным исходом, особенно если сидеть к подушке безопасности чрезмерно близко.

- ▶ Детям запрещается находиться напротив подушек безопасности, поскольку их срабатыва-

ние может повлечь серьезные травмы и даже смерть ребенка. Все дети должны сидеть на задних сиденьях и быть правильно пристегнуты.

- ▶ Чтобы избежать травм при срабатывании подушек безопасности, соблюдайте следующие указания.

Запрещается размещать на приборной панели какие-либо предметы (зонты и т. п.) и прислонять их к ней.

На окна и внутреннее зеркало заднего вида нельзя вешать какие-либо декоративные предметы.

На кнопку клаксона на рулевом колесе запрещается прикреплять какие-либо декоративные предметы.

Запрещается размещать багаж, домашних животных и какие-либо предметы между подушками безопасности и водителем или передним пассажиром.

- ▶ Салон автомобиля запрещается мыть водой и моющими средствами.

Подушка безопасности срабатывает благодаря газогенератору. Его намокание может повлиять на работу подушки, что способно привести к серьезным травмам и даже смерти.

- ▶ На крышку подушки безопасности запрещается наносить пломбирочный воск, клеить клейкую ленту и т. п.

Это может помешать срабатыванию подушки.

- ▶ Запрещается повреждать крышку подушки безопасности.

Если это произойдет, она не сможет нормально

Эксплуатация

Управление автомобилем

Безопасность

В экстренных ситуациях

Техническое обслуживание и уход за автомобилем

Технические параметры

Указатели



сработать. Поэтому ни в коем случае не следует самостоятельно открывать крышку подушки безопасности или повреждать ее.

- › Запрещается снимать, переоборудовать и переустанавливать подушки безопасности, приборную панель и рулевое колесо.

Неправильные операции с ними могут привести к неисправной работе подушек или их произвольному срабатыванию, что может стать причиной тяжелых травм и даже летального исхода.

- › Запрещается переоборудовать систему подвески.

Изменение высоты автомобиля или жесткости подвесок в случае произвольного срабатывания подушек безопасности может привести к серьезным травмам и даже смерти.

- › Устанавливая в передней части автомобиля молдинги или накладки, обратитесь за консультацией в сервисный центр.

Изменения в передней части автомобиля влияют на импульс, посылаемый датчику подушки безопасности. Это влечет за собой риск случайного срабатывания подушек и может привести к серьезным травмам вплоть до летального исхода.

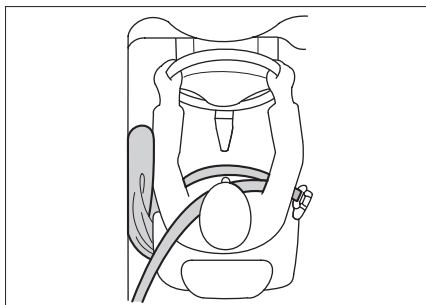
- › Ремонтируя переднюю часть автомобиля или водительское сиденье, обратитесь за консультацией в сервисный центр.

Неправильно проведенный ремонт может повлиять на импульс, посылаемый датчику подушки безопасности. Это влечет за собой риск неправильной работы подушек и может приве-

сти к серьезным травмам вплоть до летального исхода.

## Боковые подушки безопасности

### Общие сведения



9AF12C7B9CEE

Боковые подушки безопасности расположены под обивкой на боковых поверхностях спинки передних сидений. На спинках сидений имеются соответствующие знаки. Боковые подушки безопасности дополняют ремни безопасности. При боковом столкновении они уменьшают риск травмы водителя и пассажиров и защищают их от повторного удара.

### Принцип работы

При боковом столкновении датчик реагирует на резкое изменение бокового ускорения автомобиля и отправляет сигнал блоку управления. Если ситуация отвечает необходимым условиям, подушка срабатывает мгновенно.

При боковом ударе сработает только подушка безопасности, расположенная на стороне, на которую пришелся удар. Если удар пришелся на место переднего пассажира, его боковая подушка сработает, даже если сиденье не занято.

### Особые указания

- › Боковая подушка безопасности может не сработать при следующих ударах.

Фронтальный удар.

Боковой удар небольшой силы, в результате которого электронный блок управления получает слабый сигнал.

Заднее столкновение.

Опрокидывание автомобиля.

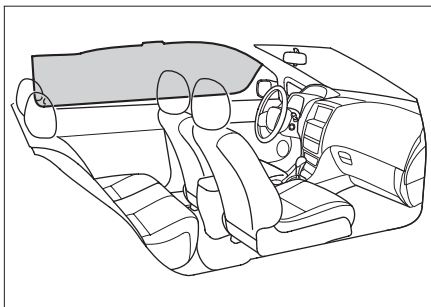
- › Запрещается закрывать боковые подушки безопасности какими-либо предметами. Это затруднит их нормальную работу.

› Запрещается устанавливать какие-либо предметы в области раскрытия боковых подушек. В противном случае при раскрытии подушки эти предметы могут разлететься по салону.

- › Запрещается самостоятельно демонтировать, ремонтировать и переоборудовать сиденья, оснащенные боковыми подушками безопасности, а также детали, расположенные в области раскрытия боковых подушек.

## Шторки безопасности

### Общие сведения



922C70A2492D

Шторки безопасности располагаются под потолком. На стойках имеются соответствующие обозначения. Шторки безопасности дополняют ремни безопасности. При боковом столкновении они уменьшают риск травмы водителя и пассажиров и защищают их от повторного удара.

### Принцип работы

При боковом столкновении датчик реагирует на резкое изменение бокового ускорения автомобиля и отправляет сигнал блоку управления. Если ситуация отвечает необходимым условиям, шторки срабатывают мгновенно.

### Особые указания

- › Шторки безопасности могут не сработать при

следующих ударах.

Фронтальный удар.

Боковой удар небольшой силы, в результате которого электронный блок управления получает слабый сигнал.

Заднее столкновение.

Опрокидывание автомобиля.

- › Запрещено опираться на двери, стойки и край потолка, а также вставать на колени на переднем пассажирском сиденье. В противном случае при срабатывании шторок может произойти сильный удар в районе головы, способный привести к серьезным травмам и даже смерти. Обращайте особое внимание на то, правильно ли сидят дети.

- › Запрещается устанавливать какие-либо предметы в области раскрытия шторок. В противном случае при раскрытии шторки они могут разлететься по салону.

- › Запрещается вешать тяжелые или острые предметы на крючки для одежды. Запрещается вешать на крючки одежду на вешалках. Вешайте ее непосредственно на крючок. В противном случае при раскрытии шторки вешалка может слететь.

- › Запрещается самостоятельно демонтировать, ремонтировать и переоборудовать элементы, расположенные в области раскрытия шторок безопасности.

Запрещается самостоятельно переоборудовать потолок, поручни, каркасы поручней и боковые потолочные плафоны.

Эксплуатация

Управление автомобилем

Безопасность

В экстренных ситуациях

Техническое обслуживание и уход за автомобилем

Технические параметры

Указатели

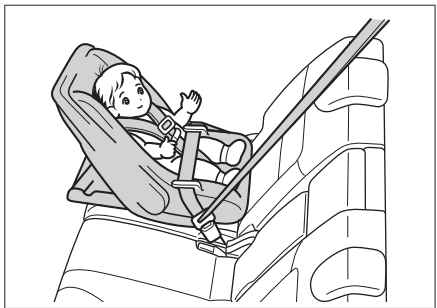
## Детские удерживающие системы

### Оснащение автомобиля

Обратите внимание, что представленное в руководстве оборудование включает в себя стандартное оснащение, комплектацию под национальный стандарт и специальное оборудование для данной модели автомобиля. Поэтому некоторые виды и функции оборудования, описанные в данном руководстве, могут не входить в комплектацию вашего автомобиля или быть доступны только на определенных рынках. За информацией о комплектации вашего автомобиля просим обратиться к документам, предоставляемым при продаже, или к дилеру, у которого вы приобрели автомобиль.

### Типы детских автокресел

Детское автокресло категории 0/0+



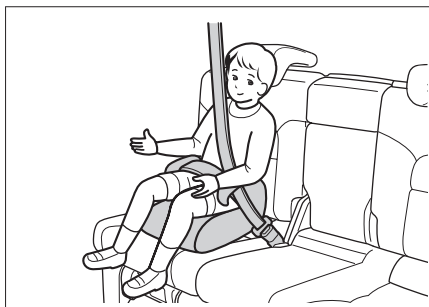
DB8DAFA4BD56

Детское автокресло категории I



10D27CB74034

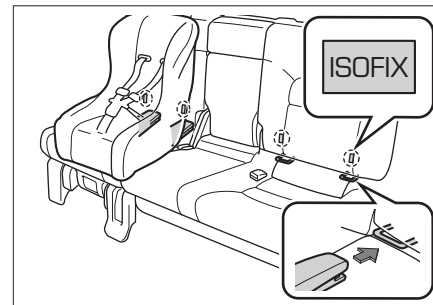
Детское автокресло категории II/III



5B7C7E757921

Точки крепления ISOFIX

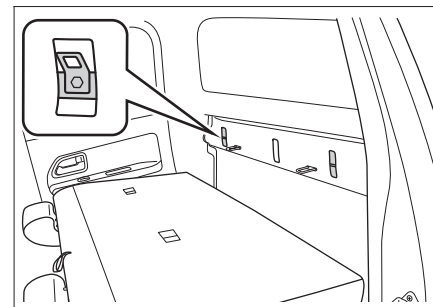
Нижние точки крепления ISOFIX



859878116405

Между подушкой и спинкой задних сидений расположены четыре нижних крепления ISOFIX.

Точки крепления страховочного ремня детского автокресла



45AE5F0BCEE7

На задней стороне спинки задних сидений расположены два крепления для страховочного ремня

детского автокресла.

Страховочный ремень должен проходить поверх спинки задних сидений и фиксироваться в точке крепления якорного ремня.

### ⚠ Внимание

Крепления для страховочных ремней расположены на панели за задними сиденьями. При установке детского кресла требуется сложить спинку задних сидений.

### ⚠ Внимание

Крепления ISOFIX рассчитаны на то, чтобы выдерживать нагрузку от правильно установленных детских автокресел. Они ни при каких обстоятельствах не могут использоваться для установки ремней безопасности для взрослых, подвесных ямок и соединения каких-либо предметов или устройств с автомобилем.

## Использование детских автокресел

В автомобиле могут использоваться только те детские автокресла, которые соответствуют Правилам ЕЭК ООН № 44.

В соответствии с правилами ЕЭК ООН № 44 детские автокресла подразделяются на следующие пять категорий.

› Категория 0: до 10 кг (0–9 месяцев).

› Категория 0+: до 13 кг (0–2 года).

› Категория 1: от 9 до 18 кг (9 мес.–4 года).

› Категория 2: от 15 до 25 кг (4 года–7 лет).

› Категория 3: от 22 до 36 кг (6–12 лет).

### Места для установки различных категорий детских автокресел

Весовая группа	Место установки		
	Переднее пассажирское сиденье	Задние сиденья	
		Задние боковые сиденья	Центральное заднее сиденье
0	X	U	X
0+	X	U	X
I	X	U	X
II	X	U	X
III	X	U	X

Расшифровка обозначений:

U — подходит для универсальных детских удерживающих систем, одобренных для данной весовой группы.

X — не подходит для детских удерживающих систем, одобренных для данной весовой группы.

### Места установки детских кресел с креплениями ISOFIX

Весовая группа	Типо-размер	Крепление	Местоположение креплений ISOFIX
			Задние боковые сиденья
Авто-люлька	F	ISO/L1	X
	G	ISO/L2	X
0	E	ISO/R1	IL
0+	E	ISO/R1	IL
	D	ISO/R2	X
	C	ISO/R3	X
I	D	ISO/R2	X
	C	ISO/R3	X
	B	ISO/F2	IUF
	B1	ISO/F2X	IUF
	A	ISO/F3	IUF

Расшифровка обозначений:

IUF — подходит для универсальных детских удерживающих систем ISOFIX, одобренных для данной весовой группы и ориентированных по ходу движения автомобиля.

IL — подходит для детских удерживающих систем ISOFIX, включенных в соответствующий

Эксплуатация

Управление автомобилем

Безопасность

В экстренных ситуациях

Техническое обслуживание и уход за автомобилем

Технические параметры

Указатели

перечень. Данные удерживающие системы могут предназначаться для специальных автомобилей, иметь определенные ограничения или относиться к категории полунуниверсальных.

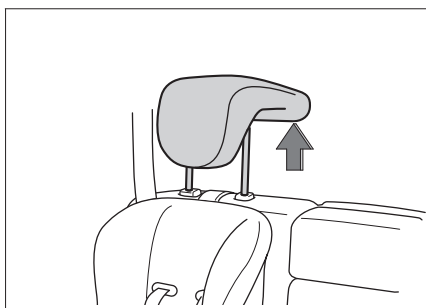
X — расположение креплений ISOFIX не подходит для детских удерживающих систем ISOFIX данного типоразмера и/или для данной весовой группы.

## Установка детского автокресла

### Установка детского автокресла при помощи специальных креплений

ISOFIX и LATCH — это специально разработанные стандартные системы защиты для детских автокресел. Для крепления детского автокресла к спинкам задних сидений может быть использована как система ISOFIX, так и система LATCH.

1. Переместите передние сиденья вперед до упора.
2. Отрегулируйте или снимите подголовник сиденья, на котором будет установлено детское автокресло.



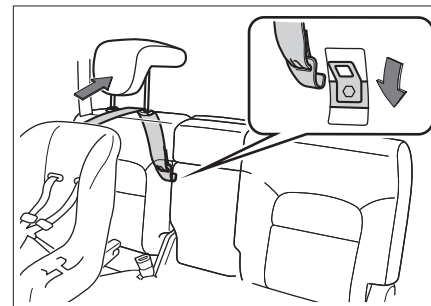
1AA75355FCBA

#### **i** Полезная информация

- > При использовании детского автокресла, устанавливаемого против хода движения, необходимо максимально опустить подголовник или снять его.
- > Если при использовании детского автокресла, устанавливаемого по ходу движения, подголовник не дает автокреслу плотно прилегать к спинке заднего сиденья, то его необходимо снять.
- > Если вы используете специальную накладку для увеличения высоты сиденья, то верхняя часть подголовника должна находиться на одном уровне с макушкой ребенка или как можно ближе к ней.

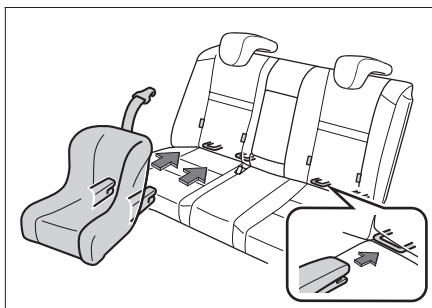
3. Опустите спинку задних сидений. Зафиксируйте страховочный ремень в соответствующей

точке крепления. Убедитесь, что он не перекручивается. При фиксации страховочного ремня его необходимо пропускать под подголовником.



19CA7C6F636F

4. Закрепите спинку задних сидений. Крепления детского автокресла вставьте в нижние точки фиксации, убедитесь, что оба крепления ISOFIX надежно зафиксированы.



811E529C8B39

5. Натяните страховочный ремень. Слегка покачайте автокресло, убедитесь, что оно надежно зафиксировано.

### Установка детского автокресла при помощи ремня безопасности

1. Переместите передние сиденья вперед до упора.
2. Отрегулируйте или снимите подголовник сиденья, на котором будет установлено детское автокресло.

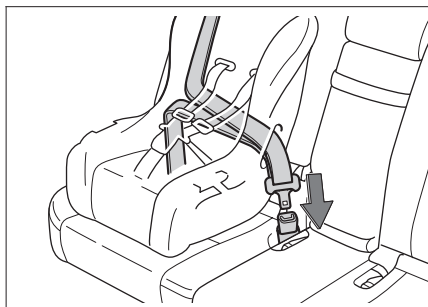
#### **i** Полезная информация

- › При использовании детского автокресла, устанавливаемого против хода движения, необходимо максимально опустить подголовник или снять его.
- › Если при использовании детского автокресла, устанавливаемого по ходу движения, подголовник не дает автокреслу плотно прилегать

к спинке заднего сиденья, то его необходимо снять.

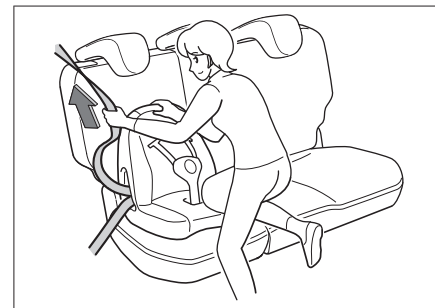
- › Если вы используете специальную накладку для увеличения высоты сиденья, то верхняя часть подголовника должна находиться на одном уровне с макушкой ребенка или как можно ближе к ней.

3. Вытяните плечевую лямку ремня безопасности, проведите его через детское автокресло и вставьте металлический язычок ремня безопасности в замок до щелчка.



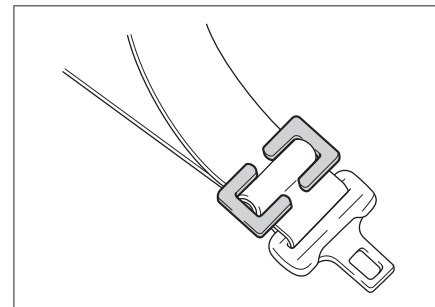
E049C622F6F8

4. Прижмите детское автокресло к сиденью собственным весом и сверните плечевую лямку ремня, чтобы он был натянут и обеспечивал надежную фиксацию.



6135BD5193EC

5. Если детское автокресло не оборудовано фиксатором ремня безопасности, вы можете купить его самостоятельно.



39D6D6369F2B

6. Слегка покачайте автокресло, убедитесь, что оно надежно зафиксировано.

Эксплуатация

Управление автомобилем

Безопасность

Вспомогательные системы

Техническое обслуживание и уход за автомобилем

Технические параметры

Узелов

## Особые указания по установке детского кресла

- › Если угол наклона спинки заднего сиденья регулируется, переместите его в такое положение, чтобы подушка и спинка детского автокресла плотно прилегали к заднему сиденью.
- › Если вы устанавливаете детское автокресло без использования специальных креплений, используйте для этого ремень безопасности. Следуйте инструкции по установке, прилагаемой к автокреслу.

- › Детское автокресло должно быть правильно зафиксировано на сиденье автомобиля.

При неправильной установке автокресла экстренное торможение и столкновение могут повлечь серьезные травмы и даже смерть ребенка.

- › Не размещайте в автомобиле незакрепленные детские защитные устройства.

Экстренное торможение или удар об автомобиль могут привести к столкновению устройства с людьми и предметами, что способно привести к серьезным травмам и даже летальному исходу.

- › Запрещается устанавливать детское автокресло на переднее пассажирское сиденье.

В таком случае ребенок будет находиться слишком близко к подушке безопасности. При столкновении срабатывание подушки может вызвать серьезные травмы и даже смерть ребенка.

- › Детское автокресло следует выбирать в соответствии с возрастом и ростом ребенка и устанавливать на заднем сиденье.

По статистике, при правильном использовании защитных устройств размещение детей на задних сиденьях гарантирует большую безопасность, чем на передних.

Во время движения недопустимо держать ребенка на руках. Это не заменяет детское автокресло. При аварии ребенок может удариться о ветровое стекло или оказаться зажатым между вами и обшивкой салона.

- › Даже если ребенок сидит в детском автокресле, нельзя позволять ему прислонять голову и иные части тела к стойке двери или боковой части крыши автомобиля.

Срабатывание шторок безопасности может быть очень опасным. Их удар может привести к серьезным травмам и даже смерти.

- › При установке и снятии детского автокресла следует внимательно ознакомиться с инструкцией к нему и соответствующими мерами предосторожности.

- › Если детское автокресло снабжено страховочным ремнем, его следует зафиксировать, следуя инструкции по установке детского автокресла и соответствующим мерам предосторожности.



B2612404C703



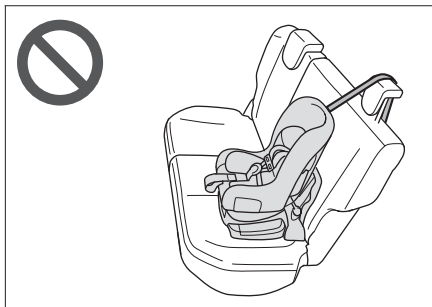
CF0EAC251E56

В противном случае экстренное торможение или столкновение могут привести к серьезным травмам и даже смерти.

- › Если детское автокресло оснащено якорным ремнем, он должен проходить под подголовником.



04EDAAE6F072



4EAF4827A647



0483F77A32C9

Соприкосновение подголовника с якорным ремнем может ослабить натяжение ремня и при экстренном торможении или столкновении привести к тому, что детское автокресло перевернется, что несет риск серьезных травм и даже смерти.

В противном случае детское автокресло не будет зафиксировано, и экстренное торможение или столкновение могут привести к серьезным травмам и даже смерти.

- › После фиксации страховочного ремня детского автокресла в соответствующей точке крепления не следует опускать подголовник.

Эксплуатация
Управление автомобилем
Безопасность
В экстренных ситуациях
Техническое обслуживание и уход за автомобилем
Технические параметры
Указатели



# Иммобилайзер

## Оснащение автомобиля

Обратите внимание, что представленное в руководстве оборудование включает в себя стандартное оснащение, комплектацию под национальный стандарт и специальное оборудование для данной модели автомобиля. Поэтому некоторые виды и функции оборудования, описанные в данном руководстве, могут не входить в комплектацию вашего автомобиля или быть доступны только на определенных рынках. За информацией о комплектации вашего автомобиля просим обратиться к документам, предоставляемым при продаже, или к дилеру, у которого вы приобрели автомобиль.

## Описание системы

Для предотвращения угона автомобиля в ключе установлен электронный чип. Запустить двигатель можно только с помощью оригинального ключа.

### Внимание

- › Запрещается помещать рядом с ключом предметы с сильным магнитным полем.
- › Запрещается подвергать ключ воздействию экстремально низких или экстремально высоких температур.
- › Запрещается бросать ключ на землю.
- › Запрещается подвергать ключ давлению.

## Если двигатель не запускается

- › Убедитесь, что вы используете оригинальный ключ.
- › Проверьте наличие предупреждающих сообщений на приборной панели. При их наличии свяжитесь с сервисным центром для проверки и ремонта.

## Конверт с паролем

- › В сопроводительных документах автомобилей, оснащенных иммобилайзером, есть особый конфиденциальный конверт. Если иммобилайзер вышел из строя и требует повторной синхронизации, необходимо вскрыть этот конверт, достать пароль от иммобилайзера и сообщить его официальному дилеру выполняющему ремонт.
- › Если на момент покупки автомобиля конверт был разорван, значит, пароль мог быть украден и иммобилайзер может быть взломан. Чтобы обеспечить безопасность автомобиля, немедленно свяжитесь с официальным сервисным центром.
- › Храните конверт с паролем от иммобилайзера надлежащим образом. Не сообщайте пароль третьим лицам (за исключением тех случаев, когда иммобилайзер выходит из строя: для его ремонта нужно сообщить пароль официальному дилеру выполняющему ремонт). В случае утери конфиденциального конверта немедленно обратитесь в местный официальный сервисный центр.

# Противоугонная система автомобиля

## Оснащение автомобиля

Обратите внимание, что представленное в руководстве оборудование включает в себя стандартное оснащение, комплектацию под национальный стандарт и специальное оборудование для данной модели автомобиля. Поэтому некоторые виды и функции оборудования, описанные в данном руководстве, могут не входить в комплектацию вашего автомобиля или быть доступны только на определенных рынках. За информацией о комплектации вашего автомобиля просим обратиться к документам, предоставляемым при продаже, или к дилеру, у которого вы приобрели автомобиль.

## Описание системы

Противоугонная система автомобиля предотвращает угон автомобиля и кражу ценных вещей из него. При попытке проникновения в автомобиль система активирует звуковую и световую сигнализацию.

### Предупреждение

Запрещается переоборудовать противоугонную систему автомобиля.

## Включение системы

Когда противоугонная система не активна и замок зажигания переведен в положение LOCK, то после закрытия и блокировки всех дверей система перейдет в режим предварительной охраны и указатели поворота мигнут один раз.

В этом режиме можно производить любые манипуляции с автомобилем, и противоугонная сигнализация не сработает.

Приблизительно через 15 секунд система автоматически перейдет в режим охраны и функция защиты от взлома активируется.

### Полезная информация

В обоих режимах кнопки центрального управления не функционируют.

### Внимание

Проверьте, все ли двери автомобиля закрыты. В противном случае противоугонная система автомобиля не будет активирована.

## Выключение системы

- Если в режиме предварительной охраны заблокировать двери, противоугонная система деактивируется.
- Если в режиме предварительной охраны и режиме охраны нажать на кнопку разблокировки на смарт-ключе, противоугонная система деактивируется.

## Условия срабатывания сигнализации

В режиме охраны следующие действия могут привести к срабатыванию сигнализации:

- Отпирание дверей при помощи механического ключа.
- Попытка принудительного открывания двери.
- Введение ключа в замок зажигания.

## Отключение сигнализации

- Нажмите кнопку разблокировки на смарт-ключе, и противоугонная система выключится.
- При отпирании двери механическим ключом сработает сигнализация. Вставьте механический ключ в замок зажигания, переведите его в положение ON. Если иммобилайзер распознает ключ, противоугонная система выключится.

Эксплуатация

Управление автомобилем

Безопасность

В экстренных ситуациях

Техническое обслуживание и уход за автомобилем

Технические параметры

Указатели

## Система прекращения подачи топлива при столкновении

---

### Оснащение автомобиля

Обратите внимание, что представленное в руководстве оборудование включает в себя стандартное оснащение, комплектацию под национальный стандарт и специальное оборудование для данной модели автомобиля. Поэтому некоторые виды и функции оборудования, описанные в данном руководстве, могут не входить в комплектацию вашего автомобиля или быть доступны только на определенных рынках. За информацией о комплектации вашего автомобиля просим обратиться к документам, предоставляемым при продаже, или к дилеру, у которого вы приобрели автомобиль.

перезапустить двигатель.

---

### Система прекращения подачи топлива при столкновении

При срабатывании подушек безопасности в момент аварии эта система останавливает подачу топлива, что позволяет минимизировать опасность, связанную с его утечкой.

После активации системы руководствуйтесь следующим алгоритмом для перезапуска двигателя:

1. Поверните замок зажигания в положение LOCK.
2. Запустите двигатель.

#### Предупреждение

Перед запуском двигателя необходимо осмотреть поверхность под автомобилем. Если вы обнаружите утечку топлива, значит, топливная система была повреждена. В таком случае не следует

## Предупреждающие обозначения

### Оснащение автомобиля

Обратите внимание, что представленное в руководстве оборудование включает в себя стандартное оснащение, комплектацию под национальный стандарт и специальное оборудование для данной модели автомобиля. Поэтому некоторые виды и функции оборудования, описанные в данном руководстве, могут не входить в комплектацию вашего автомобиля или быть доступны только на определенных рынках. За информацией о комплектации вашего автомобиля просим обратиться к документам, предоставляемым при продаже, или к дилеру, у которого вы приобрели автомобиль.

### Расположение обозначений

#### **i** Полезная информация

Предупреждающие обозначения напоминают вам о потенциальных опасностях, способных привести к серьезным травмам. Места расположения этих знаков показаны на рисунке. Внимательно ознакомьтесь с ним. Если предупреждающие обозначения отклеились или стали неразличимы, обратитесь в сервисный центр.

Эксплуатация

Управление автомобилем

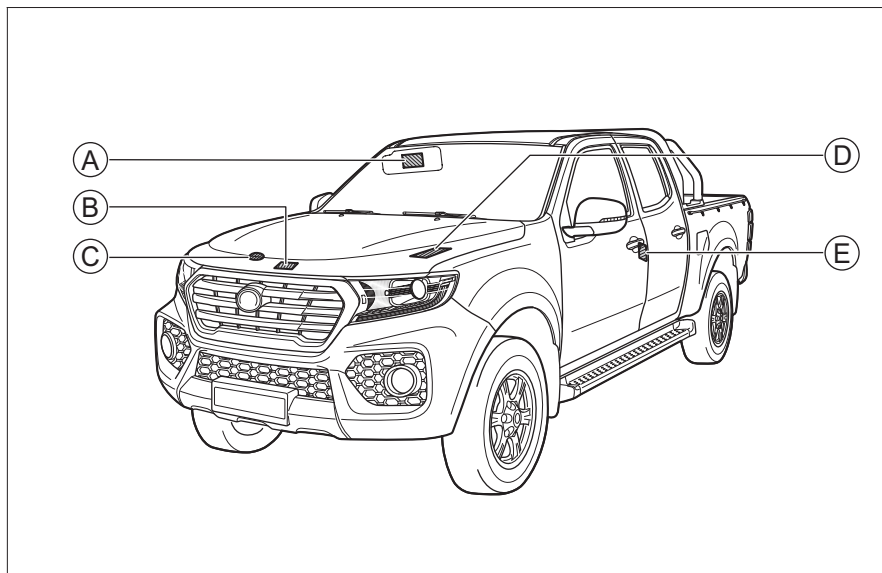
Безопасность

В экстренных ситуациях

Техническое обслуживание и уход за автомобилем

Технические параметры

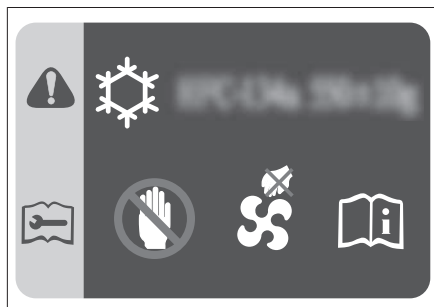
Указатели



066C7095A683

- Ⓐ Обозначение фронтальных подушек безопасности
- Ⓑ Обозначения в моторном отсеке
- Ⓒ Обозначения на крышке радиатора
- Ⓓ Обозначения на аккумуляторе
- Ⓔ Обозначение боковых подушек безопасности

## Обозначения в моторном отсеке



123AD99D7808

Эти обозначения расположены на внутренней стороне капота и сообщают:

- › О марке и объеме фреона для системы кондиционирования.
- › О том, что вентилятор охлаждения может включиться в любой момент и ни в коем случае нельзя просовывать руки под защитный кожух вентилятора, иначе его неожиданное включение может привести к серьезным травмам.

## Обозначения на крышке радиатора



592FF6C3F93D

Знак расположен на крышке радиатора. Он напоминает, что нельзя открывать крышку радиатора, когда двигатель имеет рабочую температуру. В противном случае существует риск ожогов и выплескивания охлаждающей жидкости.

## Обозначения на аккумуляторе



574B53F5487C

Эти знаки расположены на аккумуляторе. Они напоминают, что перед установкой, снятием и проверкой аккумулятора необходимо соблюдать следующие меры предосторожности:

- › Детям нельзя приближаться к аккумулятору.
- › При использовании или зарядке аккумулятора может выделяться горячий газ, поэтому его следует держать вдали от источников тепла и открытого огня. В противном случае аккумулятор может загореться или взорваться.
- › Аккумулятор содержит едкую жидкость.
- › Во время работы с ним следует надеть защитные очки и соблюдать прочие меры предосторожности.

Эксплуатация

Управление автомобилем

Безопасность

В экстренных ситуациях

Техническое обслуживание и уход за автомобилем

Технические параметры

Указатели

## Обозначение фронтальных подушек безопасности



C2648EDADE18

- › Знак располагается на солнцезащитном козырьке со стороны переднего пассажира и напоминает, что автомобиль оборудован фронтальными подушками безопасности и в нем необходимо соблюдать соответствующие меры предосторожности.

## Обозначение боковых подушек безопасности



DE38519A5298

- Знак располагается на центральной стойке и напоминает, что автомобиль оборудован боковыми подушками безопасности и согласно знаку необходимо соблюдать соответствующие меры предосторожности.

# 4

## В экстренных ситуациях

Комплект бортового инструмента .....	112
Запасное колесо .....	113
Замена колеса .....	115
В случае аварии .....	119
Запуск двигателя от сторонней аккумуляторной батареи .....	120
Перегрев двигателя .....	122
Буксировка .....	123
Система вызова экстренных служб .....	126

Эксплуатация

Управление  
автомобилем

Безопасность

В экстренных  
ситуациях

Техническое  
обслуживание  
и уход за  
автомобилем

Технические  
параметры

Указатели



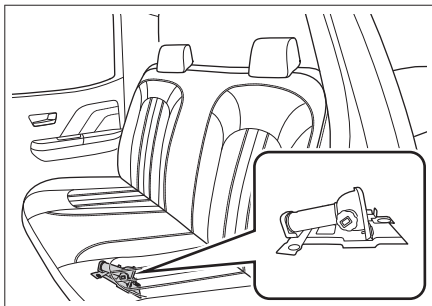
## Комплект бортового инструмента

### Оснащение автомобиля

Обратите внимание, что представленное в руководстве оборудование включает в себя стандартное оснащение, комплектацию под национальный стандарт и специальное оборудование для данной модели автомобиля. Поэтому некоторые виды и функции оборудования, описанные в данном руководстве, могут не входить в комплектацию вашего автомобиля или быть доступны только на определенных рынках. За информацией о комплектации вашего автомобиля просим обратиться к документам, предоставляемым при продаже, или к дилеру, у которого вы приобрели автомобиль.

### Место размещения

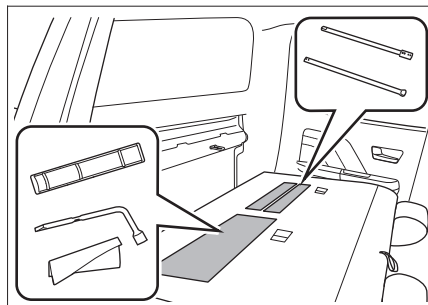
#### Домкрат



F29F529716AA

Домкрат расположен под подушкой левого заднего сиденья.

### Комплект бортового инструмента



A29F5645AD70

Комплект бортового инструмента, знак аварийной остановки, ключ для колесных гаек и вороток подъемного механизма запасного колеса расположены в кармане позади спинки заднего сиденья. Потяните петлю в спинке задних сидений, сложите ее, и вы увидите карман.

#### **⚠ Внимание**

- › Водитель должен знать, где находится бортовой инструмент и как его использовать, чтобы принять меры в случае аварийной ситуации.
- › Прилагаемый домкрат используется только для данного автомобиля.

Запрещается использовать для поднятия вашего автомобиля домкрат из комплектации других автомобилей, и наоборот.

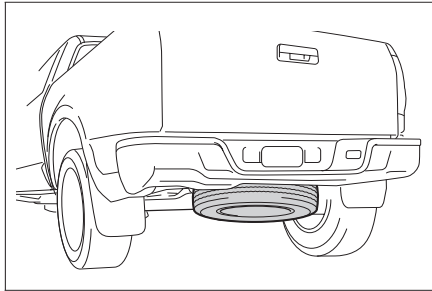
- › После использования инструментов обязатель-

но следует вернуть их на место и надежно закрепить. Их произвольное размещение может вызвать аварийные ситуации.

## Оснащение автомобиля

Обратите внимание, что представленное в руководстве оборудование включает в себя стандартное оснащение, комплектацию под национальный стандарт и специальное оборудование для данной модели автомобиля. Поэтому некоторые виды и функции оборудования, описанные в данном руководстве, могут не входить в комплектацию вашего автомобиля или быть доступны только на определенных рынках. За информацией о комплектации вашего автомобиля просим обратиться к документам, предоставляемым при продаже, или к дилеру, у которого вы приобрели автомобиль.

## Место размещения



921BB2CCD449

Запасное колесо расположено под грузовой платформой.

**⚠ Внимание**

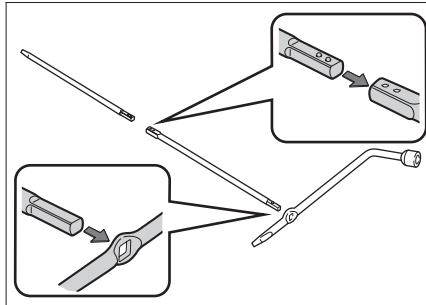
› Поскольку запасное колесо используется ред-

ко и износ его протектора меньше, после его установки коэффициенты трения колес будут немного отличаться. Соблюдайте осторожность при вождении. Рекомендуем как можно скорее отремонтировать стандартное колесо и заменить им запасное.

› Периодически проверяйте состояние запасного колеса (давление воздуха в шине, отсутствие трещин и шишек), чтобы убедиться, что оно может быть использовано в случае неполадок.

## Снятие и установка

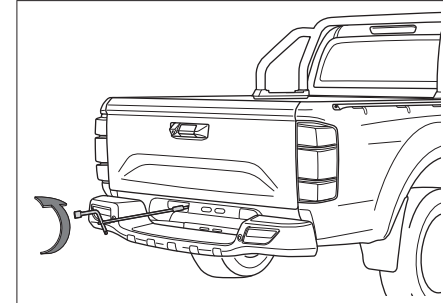
1. Достаньте ключ для колесных гаек и вороток подъемного механизма запасного колеса.



D0DFE7308EFD

Совместите переднюю и центральную части воротка с гаечным ключом так, как показано на рисунке.

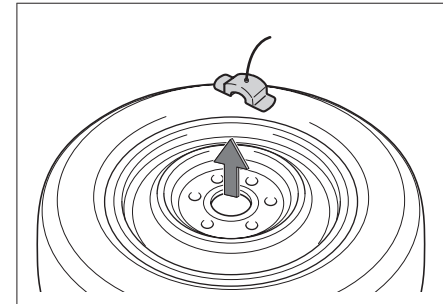
2. Опустите запасное колесо.



C51E6261EDB3

Засуньте вороток в отверстие в днище автомобиля, вставьте его в паз запасного колеса и поверните гаечный ключ против часовой стрелки, чтобы опустить колесо.

3. Снимите запасное колесо.



A3B3E5289900

Эксплуатация

Управление автомобилем

Безопасность

В экстренных ситуациях

Техническое обслуживание автомобиля

Технические параметры

Указатели

---

Опустив запасное колесо, вытащите поддон, на котором оно расположено, и осторожно достаньте колесо из-под днища автомобиля.

4. Чтобы вернуть запасное колесо на место, действуйте в обратном порядке.

## Оснащение автомобиля

Обратите внимание, что представленное в руководстве оборудование включает в себя стандартное оснащение, комплектацию под национальный стандарт и специальное оборудование для данной модели автомобиля. Поэтому некоторые виды и функции оборудования, описанные в данном руководстве, могут не входить в комплектацию вашего автомобиля или быть доступны только на определенных рынках. За информацией о комплектации вашего автомобиля просим обратиться к документам, предоставляемым при продаже, или к дилеру, у которого вы приобрели автомобиль.

## Признаки повреждения шин

В следующих ситуациях следует проверить целостность шин:

- › Дрожание рулевого колеса.
- › Странная вибрация автомобиля.
- › Станный крен автомобиля.

### ⚠ Внимание

- › При повреждении шины во время движения крепко удерживайте рулевое колесо и осторожно нажмите на педаль тормоза, чтобы снизить скорость. Нельзя применять аварийное торможение и резко поворачивать рулевое колесо. Это может привести к потере контроля над автомобилем.
- › После разрыва шины нужно немедленно установить запасное колесо. Проколотая шина делает автомобиль неустойчивым, что может

стать причиной аварии. Кроме того, поврежденная шина создает риск повреждения колесных дисков, колес, подвески, кузова автомобиля и т. д.

## Подготовка к установке запасного колеса

1. Попросите всех пассажиров покинуть автомобиль, уберите все грузы с грузовой платформы.
2. Припаркуйте автомобиль на площадке с твердым, ровным покрытием, где вы не будете мешать движению транспорта и сможете безопасно работать.
3. Активируйте стояночный тормоз.
4. Выключите двигатель.

Переведите рычаг переключения передач в положение 1-ой передачи или передачи заднего хода и выключите двигатель.

### ⚠ Предупреждение

Когда рычаг переключения передач находится в позиции N, поднимать автомобиль с помощью домкрата строго запрещается. Иначе неустойчивость домкрата может стать причиной несчастного случая.

5. Включите аварийную сигнализацию, установите знак аварийной остановки.
6. Подготовьте запасное колесо, домкрат, вороток

подъемного механизма запасного колеса, ключ для колесных гаек, противооткатные упоры.

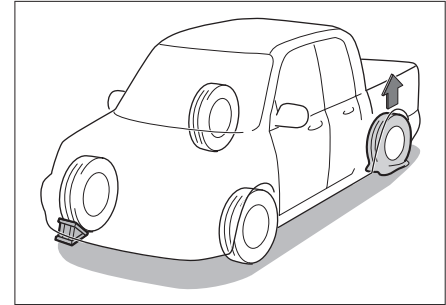
### ⚠ Внимание

- › При использовании домкрата необходимо применять противооткатные упоры.
- › Чтобы приобрести их, обратитесь в сервисный центр.
- › При отсутствии упоров можно использовать крупные камни и тому подобные альтернативы, которые позволят зафиксировать колесо.

## Установка запасного колеса

### Снятие поврежденного колеса

1. Зафиксируйте колесо.

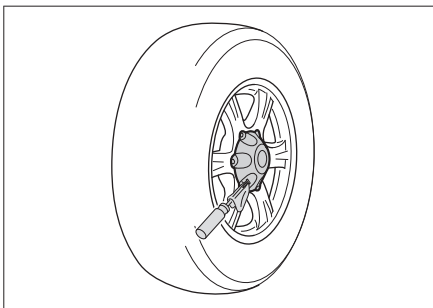


7C9FDA947E34

Зафиксируйте с помощью упоров колесо, рас-

положенное по диагонали к поврежденному. Если вы приподнимаете переднее колесо, закрепите заднее; если заднее, закрепите переднее (на рисунке изображена ситуация, когда необходимо приподнять левое заднее колесо).

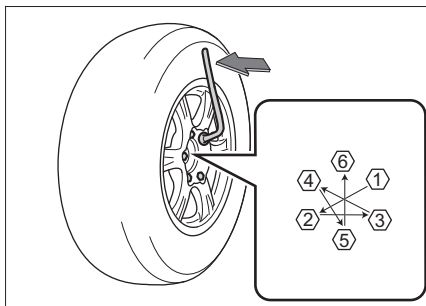
2. Снимите колпак.



79415AF5BB42

Обмотайте конец отвертки тканью, вставьте его в паз на колпаке и снимите колпак. Колпак изготовлен из пластика. При снятии будьте аккуратны, чтобы не поцарапать и не повредить его.

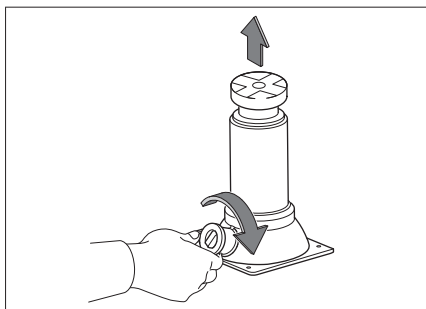
3. Ослабьте колесные гайки.



FAE821D537AC

При помощи ключа для колесных гаек ослабьте гайки в порядке, указанном на рисунке. Поворачивайте гайки против часовой стрелки до тех пор, пока они не будут сниматься вручную, но не снимайте их.

4. Отрегулируйте высоту домкрата.



E55C4970259A

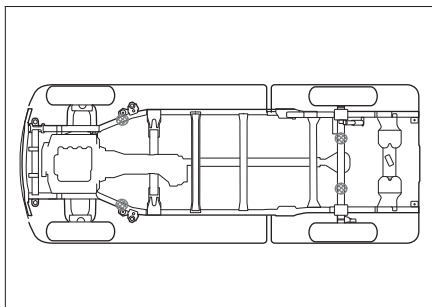
Поворачивая рычаг по часовой стрелке, поднимите домкрат, чтобы он доставал до кузова автомобиля в точке предполагаемой опоры.

**⚠ Внимание**

Используя домкрат, обязательно соблюдайте следующие указания. В противном случае можно повредить автомобиль или сместить домкрат, что приведет к серьезным травмам.

- > Обязательно заглушите двигатель.
- > Не используйте домкрат, если в салоне автомобиля есть пассажиры.
- > Домкрат должен быть установлен на ровной и твердой поверхности.
- > Не подкладывайте предметы под или на домкрат.
- > Высота подъема домкрата не должна быть слишком большой. Она должна быть достаточной для замены колеса.
- > Нельзя ложиться под автомобиль, поднятый домкратом.
- > Опуская автомобиль, следите за тем, чтобы никого не травмировать.

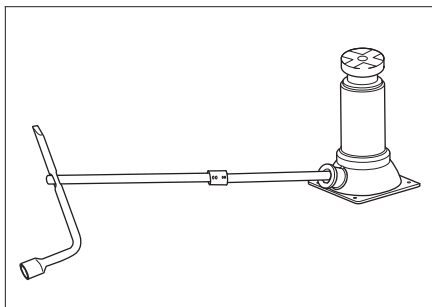
5. Поместите домкрат под точку опоры.



F9A705F5FB7A

Отрегулируйте положение и высоту домкрата, чтобы обеспечить его надежную фиксацию в точке опоры.

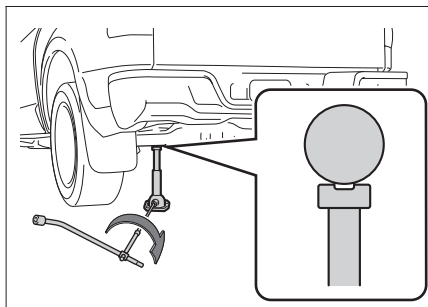
6. Установите вороток подъемного механизма запасного колеса.



8B7A4444BCC9

Соедините вороток подъемного механизма запасного колеса и ключ для колесных гаек так, как показано на рисунке, и вставьте вороток в паз в верхней части домкрата.

7. Поднимите автомобиль.



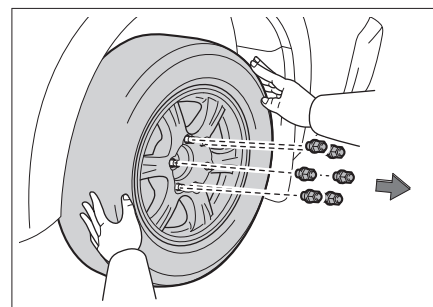
BD79F97924C7

Поворачивайте комбинированный инструмент по часовой стрелке, пока колесо не поднимется над землей на некоторое расстояние.

#### **⚠ Внимание**

Сначала нужно немного приподнять автомобиль и убедиться, что все в порядке. После этого можно поднимать дальше.

8. Снимите колесо.



118F00D2C3D6

Снимите все колесные гайки и колесо.

#### **⚠ Внимание**

- › Если вы укладываете колесо прямо на землю, располагайте его спицами вверх, чтобы избежать повреждений.
- › Перед установкой запасного колеса лучше всего поместить снятое колесо под днище автомобиля, чтобы избежать смещения домкрата и несчастных случаев.

### Установка запасного колеса

1. Удалите грязь с установочной поверхности колеса.

Перед установкой запасного колеса необходимо удалить грязь с установочной поверхно-

Эксплуатация

Управление автомобилем

Безопасность

В экстренных ситуациях

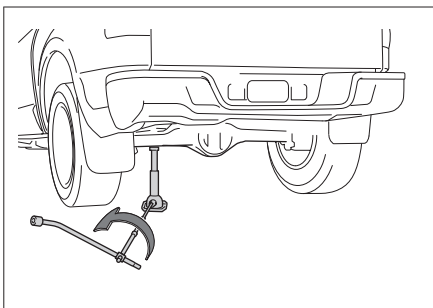
Техническое обслуживание автомобиля

Технические параметры

Указатели

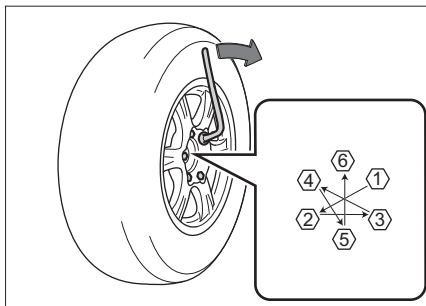
сти. В противном случае во время движения автомобиля колесные гайки могут разболтаться, и колесо слетит.

- Установите запасное колесо и затяните гайки с одинаковой силой, чтобы они полностью прилегли к установочной поверхности колеса.
- Поверните рычаг домкрата против часовой стрелки и опустите автомобиль.



F9D5BD8B2FF8

- Затяните каждую гайку на 2–3 оборота в порядке, указанном на рисунке.



4607D10CEA73

Момент затяжки:  $135 \pm 15$  Н·м

#### **i** Полезная информация

Установив запасное колесо, как можно быстрее затяните гайки динамометрическим ключом, обеспечив нужный момент затяжки. В противном случае колесные гайки могут ослабнуть и слететь, что способно привести к серьезным травмам и даже смерти.

- Установите колпак.

Совместите колпак с колесом и установите его, слегка ударя по его краям.

- Поместите инструменты, домкрат и неисправное колесо на место.

#### **⚠** Предупреждение

При сжигании шин образуется токсичный газ. Для утилизации передайте их в сервисный центр.

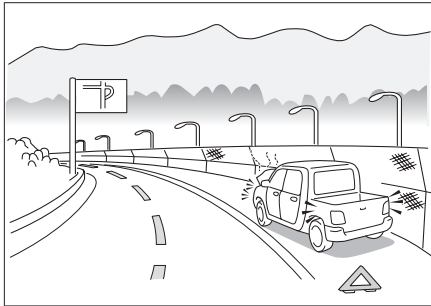
#### **⚠** Внимание

- Не используйте поврежденные или деформированные гайки и колеса.
- Ключ для гаек должен плотно прилегать к гайке, иначе во время работы он может слететь и стать причиной травм.
- Не нажимайте на ключ ногой и не затягивайте гайки слишком сильно с помощью других приспособлений. Это может повредить гайки.
- При установке не наносите на гайки смазки и масла. Чрезмерное усилие при затяжке может повредить гайку и колесо. Если гайки ослаблены, колесо может слететь во время движения и привести к ДТП.

### Оснащение автомобиля

Обратите внимание, что представленное в руководстве оборудование включает в себя стандартное оснащение, комплектацию под национальный стандарт и специальное оборудование для данной модели автомобиля. Поэтому некоторые виды и функции оборудования, описанные в данном руководстве, могут не входить в комплектацию вашего автомобиля или быть доступны только на определенных рынках. За информацией о комплектации вашего автомобиля просим обратиться к документам, предоставляемым при продаже, или к дилеру, у которого вы приобрели автомобиль.

### В случае аварии



Если вы вынуждены остановиться на дороге из-за ДТП или неисправности автомобиля, примите следующие меры для предупреждения других водителей:

- › Включите аварийную сигнализацию.
- › Выставьте знак аварийной остановки за автомобилем в соответствии с правилами дорожного движения.

### Если автомобиль застрял

При движении по снегу, грязи, песку автомобиль может застрять, поэтому необходимо соблюдать осторожность.

Если автомобиль застрял, попробуйте сделать следующее:

1. Заглушите двигатель и поставьте автомобиль на стояночный тормоз.
2. Расчистите грязь, снег или песок вокруг застрявших колес.
3. Подложите доски, камни или другие материалы, чтобы улучшить сцепление колес с поверхностью.
4. Запустите двигатель.
5. Отпустите стояночный тормоз и плавно увеличивайте скорость, чтобы преодолеть препятствие.

Если не получается вывести автомобиль указанным способом, требуется использовать буксир.

### Предупреждение

Освобождая застрявший автомобиль, обратите внимание на следующее:

- › Убедитесь, что вокруг достаточно свободного пространства, чтобы не допустить столкновения с другими автомобилями, предметами и

людьми.

- › Перед самым выездом автомобиль может внезапно податься вперед или назад — будьте особенно осторожны.

Эксплуатация

Управление автомобилем

Безопасность

В застрявших ситуациях

Техническое обслуживание автомобиля

Технические параметры

Указатели



## Запуск двигателя от сторонней аккумуляторной батареи

### Оснащение автомобиля

Обратите внимание, что представленное в руководстве оборудование включает в себя стандартное оснащение, комплектацию под национальный стандарт и специальное оборудование для данной модели автомобиля. Поэтому некоторые виды и функции оборудования, описанные в данном руководстве, могут не входить в комплектацию вашего автомобиля или быть доступны только на определенных рынках. За информацией о комплектации вашего автомобиля просим обратиться к документам, предоставляемым при продаже, или к дилеру, у которого вы приобрели автомобиль.

### Признаки низкого заряда аккумулятора

- › Стартер щелкает и не крутит или же крутит слабо и двигатель не запускается.
- › Передние фары горят менее ярко, чем обычно.
- › Клаксон не работает или звучит тихо.

### Запуск двигателя от сторонней аккумуляторной батареи

Если двигатель не запускается из-за низкого заряда аккумулятора, его можно запустить с помощью аккумулятора другого автомобиля, подключив аккумулятор через пусковые провода.

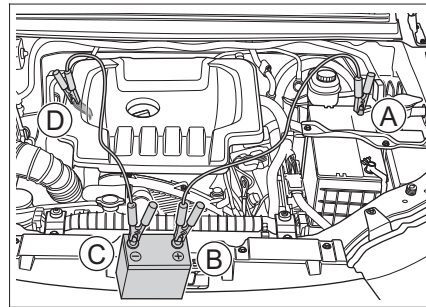
#### **⚠** Внимание

- › Не все автомобильные аккумуляторы подходят для этого. Для запуска от сторонней аккумуля-

торной батареи можно использовать только аккумуляторы с номинальным напряжением 12 В.

- › Нельзя запускать автомобиль, буксируя или толкая его.

1. Подключите пусковые провода, соблюдая следующий порядок.



37BB44B9CB62

- Ⓐ Разряженный аккумулятор — клемма ⊕  
При подключении сначала следует снять защитную крышку положительной клеммы аккумулятора.
  - Ⓑ Второй аккумулятор — клемма ⊕
  - Ⓒ Второй аккумулятор — клемма ⊖
  - Ⓓ Соединение с «массой» для автомобиля с разряженным аккумулятором
2. Зарядите аккумулятор.

Запустите двигатель второго автомобиля, немного увеличьте обороты и дайте ему пора-

ботать около пяти минут. Так вы на некоторое время зарядите разряженный аккумулятор.

3. Запустите автомобиль с разряженным аккумулятором.

Если он по-прежнему не запускается, убедитесь, что пусковые провода подключены правильно, и снова зарядите аккумулятор.

4. Отсоедините пусковые провода.

Когда двигатель запустится, отсоедините пусковые провода в порядке, обратном порядку подключения.

#### **⚠** Предупреждение

- › При зарядке аккумулятора или запуске двигателя от сторонней аккумуляторной батареи из аккумулятора может выделяться газ. При этом существует риск взрыва. Держите аккумулятор вдали от искр, открытого огня и иных источников возгорания.
- › Нельзя напрямую подключать минусовую клемму второго аккумулятора к минусовой клемме разряженного аккумулятора.
- › Аккумуляторная жидкость отличается едкостью и может повредить глаза и кожу. При контакте с ней следует немедленно промыть поврежденный участок большим количеством воды и обратиться к врачу.
- › Подключая и снимая пусковые провода, следите, чтобы они не попадали в вентилятор охлаждения, не спутывались с ремнями и т. п.
- › Убедитесь, что пусковые провода подключены

правильно. Между клеммами должно быть определенное расстояние, обеспечивающее отсутствие контакта между ними.

 **Внимание**

Если аккумулятор часто разряжается, обратитесь в сервисный центр для его проверки.

Эксплуатация

Управление автомобилем

Безопасность

В экстренных ситуациях

Техническое обслуживание и уход за автомобилем

Технические параметры

Указатели

## Перегрев двигателя

### Оснащение автомобиля

Обратите внимание, что представленное в руководстве оборудование включает в себя стандартное оснащение, комплектацию под национальный стандарт и специальное оборудование для данной модели автомобиля. Поэтому некоторые виды и функции оборудования, описанные в данном руководстве, могут не входить в комплектацию вашего автомобиля или быть доступны только на определенных рынках. За информацией о комплектации вашего автомобиля просим обратиться к документам, предоставляемым при продаже, или к дилеру, у которого вы приобрели автомобиль.

### При перегреве двигателя

#### Признаки перегрева

- › Указатель температуры охлаждающей жидкости находится в красной зоне.
- › Двигатель не набирает обороты.
- › Из-под капота идет пар.
- › Компрессор кондиционера может автоматически отключиться.

#### Способы устранения

Если двигатель не запускается из-за низкого заряда аккумулятора, его можно запустить с помощью аккумулятора другого автомобиля, подключив аккумулятор через пусковые провода.

1. Остановите автомобиль в безопасном месте и заглушите двигатель. Если кондиционер был включен, отключите его.

2. Проверьте, не идет ли пар из-под капота.

› Если его нет, откройте капот и запустите двигатель.

› Если пар есть, дождитесь, пока он прекратится, а затем откройте капот и запустите двигатель.

3. Проверьте, вращается ли вентилятор охлаждения.

› Если он не работает, заглушите двигатель и обратитесь в сервисный центр.

› Если он работает нормально, дождитесь снижения температуры воды и заглушите двигатель.

4. Проверьте уровень охлаждающей жидкости.

Если уровень недостаточен, долейте ее. Также убедитесь в отсутствии утечек в патрубках системы охлаждения. При обнаружении утечки обратитесь в официальный сервисный центр.

5. Проверьте, есть ли в радиаторе посторонние предметы.

При обнаружении предметов, которые могут мешать теплоотдаче, уберите их из радиатора.

охлаждающей жидкости.

› Открывая крышку радиатора или пробку расширительного бачка, не прикасайтесь и не приближайтесь к вентилятору охлаждения и его ремням. Оберните крышку тканью и аккуратно откройте ее.

› Не прикасайтесь и не приближайтесь к вентилятору охлаждения и его ремням при работающем двигателе. Руки и одежда могут попасть внутрь, что приведет к серьезным травмам.

› Не доливайте охлаждающую жидкость при перегретом двигателе. Это может привести к его поломке. Охлаждающую жидкость нужно добавлять после того, как двигатель полностью остынет.

#### Внимание

Если во время движения автомобиля указатель температуры охлаждающей жидкости снова оказывается в красной зоне, необходимо как можно скорее обратиться в ближайший официальный сервисный центр.

#### Предупреждение

› Если из-под капота идет пар, не следует сразу же открывать его. Это может привести к ожогам.

› Если радиатор сильно нагрет, не снимайте крышку радиатора и пробку расширительного бачка. Это может привести к ожогам и другим серьезным травмам из-за выброса пара или

## Оснащение автомобиля

Обратите внимание, что представленное в руководстве оборудование включает в себя стандартное оснащение, комплектацию под национальный стандарт и специальное оборудование для данной модели автомобиля. Поэтому некоторые виды и функции оборудования, описанные в данном руководстве, могут не входить в комплектацию вашего автомобиля или быть доступны только на определенных рынках. За информацией о комплектации вашего автомобиля просим обратиться к документам, предоставляемым при продаже, или к дилеру, у которого вы приобрели автомобиль.

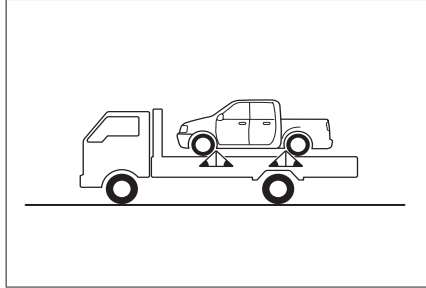
## Буксировка с помощью специализированной техники

### **⚠ Предупреждение**

При буксировке необходимо соблюдать соответствующие правила дорожного движения.

В случае необходимости буксировки рекомендуется прибегнуть к услугам эвакуатора с частичной погрузкой или с платформой, по возможности поручив всю работу сотрудникам сервисного центра или специальных компаний, оказывающих услуги по эвакуации автомобилей.

## Буксировка на эвакуаторе с платформой

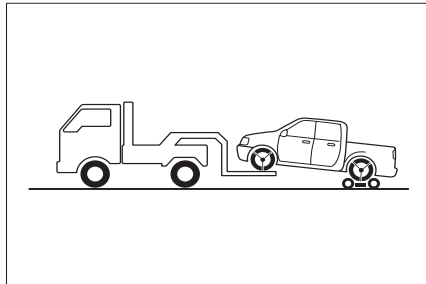


53C1F92D4295

При буксировке на эвакуаторе с платформой следует убедиться, что автомобиль надежно закреплен.

## Буксировка на эвакуаторе с частичной погрузкой

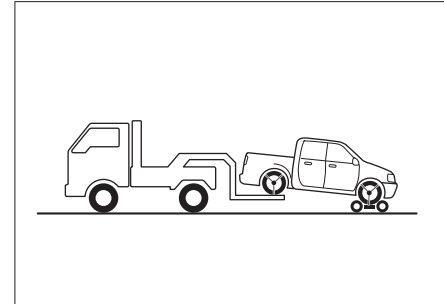
### Буксировка за переднюю часть автомобиля



79BCCEE49610

Расположите подкатную тележку под задними колесами автомобиля и надежно их зафиксируйте.

## Буксировка за заднюю часть автомобиля



8095FBC63B15

Расположите подкатную тележку под передними колесами автомобиля и надежно их зафиксируйте.

Эксплуатация

Управление автомобилем

Безопасность

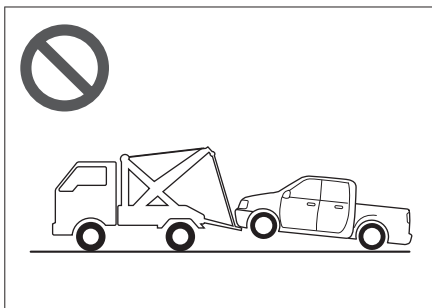
В экстренных ситуациях

Техническое обслуживание автомобиля

Технические параметры

Указатели

Не используйте для буксировки эвакуатор с подъемным краном



E3B7958FD215

Запрещается буксировка автомобиля на эвакуаторе с подъемным краном. Это может привести к повреждению кузова автомобиля.

## Буксировка с помощью буксировочного крюка

### ⚠ Предупреждение

При буксировке необходимо соблюдать соответствующие правила дорожного движения.

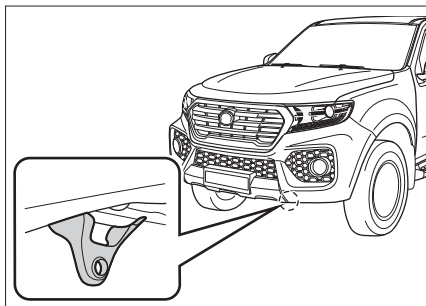
В аварийной ситуации, когда нет возможности использовать эвакуатор с платформой, можно применить буксировочный крюк. Этот способ может быть использован для буксировки на небольшое расстояние на низкой скорости по дороге с твер-

дым покрытием.

При буксировке с помощью троса водитель должен сидеть в автомобиле и управлять рулем и педалью тормоза. Колеса, оси, руль, тормоз, трансмиссия (коробка передач и т. д.), система освещения (указатели поворота, стоп-сигналы) должны быть в исправном состоянии.

Порядок действий при буксировке:

1. Найдите буксировочный крюк в передней части автомобиля.



7B7442787E5D

2. Закрепите буксировочный трос на крюке. Будьте осторожны, чтобы не повредить кузов.

Расстояние между буксирующим и буксируемым автомобилями должно быть от 4 до 10 м.

В середине буксировочного троса следует привязать кусок красно-белой ткани (размером более  $0,3 \times 0,3$  м).

### ⚠ Внимание

Не используйте для буксировки стальной трос. Он может повредить бампер.

3. Заведите автомобиль.  
Если он не заводится, поверните замок зажигания в положение ON.
4. Переведите рычаг переключения передач в нейтральное положение. На полноприводных автомобилях нужно активировать режим привода на одну ось.

### ⚠ Внимание

Если рычаг не переводится в нейтральное положение, то буксировать автомобиль с помощью буксировочного крюка нельзя.

5. Включите аварийную сигнализацию, отпустите стояночный тормоз и дождитесь начала буксировки.  
Скорость буксировки не должна превышать 30 км/ч, расстояние буксировки не должно превышать 80 км.

### ⚠ Предупреждение

Если требуется буксировать застрявший автомобиль, по мере возможности обратитесь для этого в официальный сервисный центр. Запрещается буксировать его с помощью крюка. Это может привести к повреждению как крюка, так и деталей подвески.

### ⚠ Внимание

- › Если двигатель не включен, то усилитель рулевого управления и усилитель тормозной системы не работают и при вращении рулевого колеса и торможении нужно прикладывать большее усилие. Поэтому при буксировке следует ехать как можно медленнее.
- › Во время буксировки следите за стоп-сигналами переднего автомобиля, чтобы избежать провисания троса.
- › Не используйте трос для буксировки автомобиля вниз по длинному склону.
- › Буксировка автомобиля задней частью вперед запрещена.

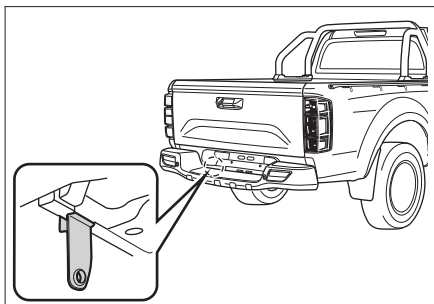
## Буксировка неисправного автомобиля

### ⚠ Предупреждение

При буксировке необходимо соблюдать соответствующие правила дорожного движения.

Порядок действий при буксировке:

1. Найдите буксировочный крюк.



358851D09EE4

2. Закрепите буксировочный трос на крюке. Будьте осторожны, чтобы не повредить кузов.

Расстояние между буксирующим и буксируемым автомобилями должно быть от 4 до 10 м.

В середине буксировочного троса следует привязать кусок красно-белой ткани (размером более 0,3 × 0,3 м).

### ⚠ Внимание

Не используйте для буксировки стальной трос. Он может повредить бампер.

3. Включите аварийную сигнализацию, заведите автомобиль и начните буксировку.

### ⚠ Внимание

- › Запрещается буксировать автомобили, которые тяжелее буксирующего транспортного средства. Это может привести к повреждению автомобилей.
- › Избегайте резкого старта и неравномерного движения. В этих случаях буксировочный крюк и трос испытывают слишком большую нагрузку.
- › Не используйте трос для буксировки автомобиля вниз по длинному склону.
- › Буксировка автомобиля задней частью вперед запрещена.

Эксплуатация

Управление автомобилем

Безопасность

В экстренных ситуациях

Техническое обслуживание и уход за автомобилем

Технические параметры

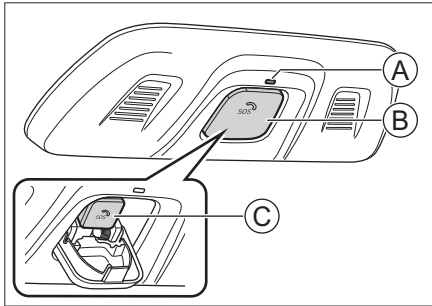
Указатели

## Система вызова экстренных служб

### Оснащение автомобиля

Обратите внимание, что представленное в руководстве оборудование включает в себя стандартное оснащение, комплектацию под национальный стандарт и специальное оборудование для данной модели автомобиля. Поэтому некоторые виды и функции оборудования, описанные в данном руководстве, могут не входить в комплектацию вашего автомобиля или быть доступны только на определенных рынках. За информацией о комплектации вашего автомобиля просим обратиться к документам, предоставляемым при продаже, или к дилеру, у которого вы приобрели автомобиль.

### Система вызова экстренных служб



19809893CA50

- А Индикатор
- Б Защитная крышка
- С Кнопка вызова экстренных служб

Кнопка экстренного вызова находится под защитной крышкой. Крышка открывается нажатием, сразу под ней вы увидите кнопку.

#### **⚠** Внимание

Только если вам необходимо обратиться за помощью в полицию или больницу, можно использовать данную систему, чтобы связаться с PSAP (точной доступа к службам общественной безопасности).

При замке зажигания в положении ON удерживайте кнопку SOS в течение 0,5–4 секунд. Система совершит звонок в PSAP и отправит туда координаты автомобиля.

В случае серьезного столкновения или опрокидывания автомобиля система автоматически совершит звонок в PSAP и отправит координаты автомобиля.

#### **i** Полезная информация

- › Не удерживайте кнопку SOS более 4 секунд. Система распознает это как неисправность.
- › Через 4 секунды после начала вызова прервать его вручную невозможно.
- › Когда соединение установлено, оно может быть прервано только пунктом приема экстренных вызовов.

Если замок зажигания находится в режиме ON, индикатор показывает состояние системы вызова

экстренных служб.

Индикация	Значение
Мигает зеленый свет	Идет набор номера
Горит зеленый свет	Соединение установлено
Красный и зеленый свет поочередно загораются на несколько секунд и гаснут	Система функционирует нормально
Красный свет загорается на 30 секунд и гаснет	Элемент питания разряжен или неисправен
Горит красный свет	Система неисправна

#### **i** Полезная информация

- › В исправном состоянии при недостаточном заряде элемента питания система автоматически подзаряжает его после запуска двигателя. Если система предупреждает о низком уровне заряда в течение нескольких дней, как можно скорее обратитесь в официальный сервисный центр для проверки и ремонта.
- › При неисправности системы как можно скорее обратитесь в официальный сервисный центр.

# 5

## Техническое обслуживание и уход за автомобилем

Необходимость технического обслуживания автомобиля и ухода за ним .....	128
Моторный отсек .....	129
Замена деталей .....	135
Обслуживание автомобиля .....	139

Эксплуатация

Управление автомобилем

Безопасность

Воскресенных ситуациях

Техническое обслуживание и уход за автомобилем

Технические параметры

Указатели



## Необходимость технического обслуживания автомобиля и ухода за ним

---

Техническое обслуживание позволяет оценить состояние автомобиля и предотвратить его поломку.

В процессе эксплуатации детали автомобиля неизбежно изнашиваются. Чтобы гарантировать безопасное управление, необходимо регулярно проходить плановое техническое обслуживание и осуществлять ремонт автомобиля. Это позволит автомобилю максимально долго сохранять эксплуатационные характеристики автомобиля.

Техническое обслуживание автомобиля позволит вам не волноваться за его состояние при управлении

Во время технического обслуживания вы можете провести необходимые профилактические работы в зависимости от условий эксплуатации комплектующих, чтобы предотвратить возможные проблемы. Это позволит вам спокойно пользоваться автомобилем до следующего технического обслуживания.

Продление срока службы автомобиля и снижение эксплуатационных расходов

Тормозные колодки, шины и другие детали, выполняя свои функции, постепенно изнашиваются и приходят в негодность. Использование чрезмерно изношенных деталей может привести к неисправностям и даже стать причиной аварии. Поэтому плановое техническое обслуживание — это необходимость.

## Оснащение автомобиля

Обратите внимание, что представленное в руководстве оборудование включает в себя стандартное оснащение, комплектацию под национальный стандарт и специальное оборудование для данной модели автомобиля. Поэтому некоторые виды и функции оборудования, описанные в данном руководстве, могут не входить в комплектацию вашего автомобиля или быть доступны только на определенных рынках. За информацией о комплектации вашего автомобиля просим обратиться к документам, предоставляемым при продаже, или к дилеру, у которого вы приобрели автомобиль.

## Меры предосторожности

### Предупреждение

- › Моторный отсек — зона повышенной опасности. Проводя работы в моторном отсеке, будьте особо внимательны!
- › Во избежание ожогов или возгорания при проверке уровня масла и его доливе необходимо соблюдать следующие меры предосторожности:

Выключите двигатель.

Активируйте стояночный тормоз.

Дайте двигателю полностью остыть.

Не допускайте приближения детей к моторному отсеку.

Не проливайте масло на горячий двигатель.

Не допускайте попадания воды в моторный отсек.

- › При проведении работ, затрагивающих топливную систему и электрооборудование, во избежание ожогов или возгорания необходимо соблюдать следующие меры предосторожности:

Отключите отрицательный полюс аккумулятора.

Не курите.

Не выполняйте работы вблизи открытого огня.

### Внимание

Доливайте только рекомендованное производителем моторное масло. В противном случае возможны серьезные неполадки и повреждение деталей автомобиля.

Эксплуатация

Управление автомобилем

Безопасность

В экстренных ситуациях

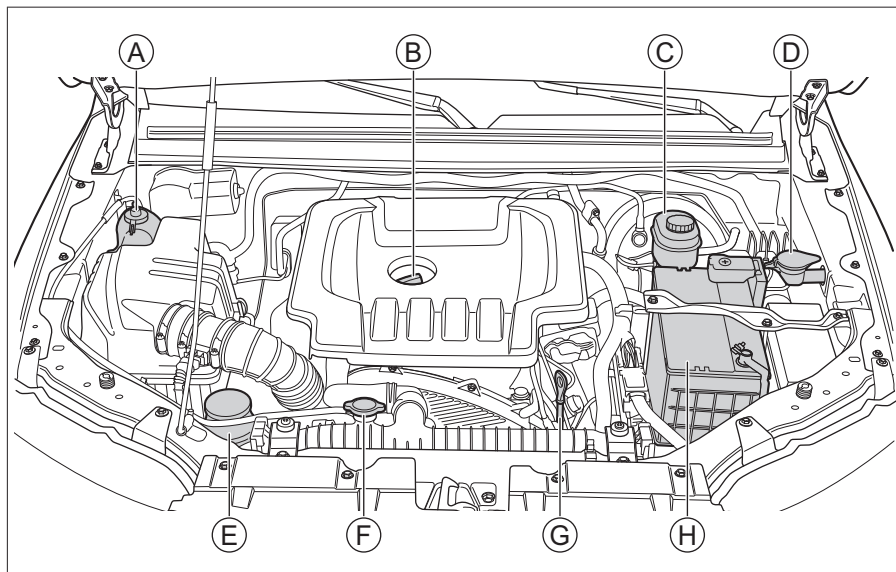
Техническое обслуживание автомобиля

Технические параметры

Указатели

## Уровень масла

Автомобили с двигателем GW4D20D



6688B97BA277

- Ⓐ Расширительный бачок
- Ⓑ Пробка маслозаливной горловины
- Ⓒ Бачок тормозной жидкости
- Ⓓ Бачок жидкости омывателя стекол
- Ⓔ Бачок жидкости гидроусилителя рулевого управления
- Ⓕ Крышка радиатора
- Ⓖ Масляный щуп
- Ⓗ Аккумуляторная батарея

Эксплуатация

Управление автомобилем

Безопасность

В экстренных ситуациях

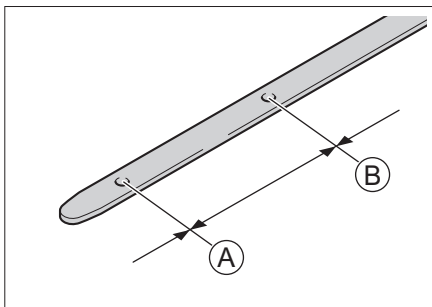
Техническое обслуживание и уход за автомобилем

Технические параметры

Указатели

## Моторное масло

### Проверка



1F3F6C4FEA92

Ⓐ Нижняя метка

Ⓑ Верхняя метка

Остановите автомобиль на ровной горизонтальной площадке, прогрейте двигатель до нормальной рабочей температуры, а затем поверните замок зажигания в положение LOCK и через 10 минут проверьте уровень моторного масла.

Уровень масла должен находиться между нижней и верхней метками масляного щупа.

Если он находится близко к нижней метке или ниже ее, следует долить масло, чтобы уровень оказался между нижней и верхней метками.

### **i** Полезная информация

Форма масляного щупа зависит от двигателя.

### **!** Предупреждение

- › Во время работы двигателя ремни, вентиляторы охлаждения и другие подвижные детали при приближении к ним могут затянуть руки, одежду или инструменты, что может привести к несчастному случаю.
- › При проверке и доливе моторного масла следует соблюдать осторожность, чтобы избежать ожогов.
- › Хранение моторного масла должно осуществляться надлежащим образом. Если произойдет утечка масла и оно попадет в подземные или поверхностные воды, это приведет к загрязнению окружающей среды.

### Долив

Открутите пробку маслозаливной горловины двигателя и медленно залейте моторное масло, избегая перелива. В случае перелива немедленно удалите избыток масла. Иначе возможно повреждение деталей моторного отсека.

Используйте только чистое высококачественное моторное масло. От этого напрямую зависят характеристики и срок службы двигателя. Чтобы сохранить эксплуатационные характеристики автомобиля, используйте только указанный тип масла.

### Присадки к моторному маслу

Автомобиль не требует присадок к моторному маслу. Они не улучшат характеристики двигателя

и не продлят срок его службы.

### **!** Внимание

- › Регулярно проверяйте уровень моторного масла и заменяйте его. Пренебрежение проверкой может привести к плохому смазыванию вращающихся частей двигателя, возникновению неполадок и повреждению двигателя из-за нехватки масла или его старения.
- › Моторное масло обладает смазывающими и охлаждающими свойствами. Даже при нормальной эксплуатации часть моторного масла, смазывающая поршни и клапаны, может проникать в камеры сгорания и сгорать, в результате чего уровень масла со временем снижается. Степень уменьшения объема масла зависит от условий эксплуатации автомобиля.
- › При доливе моторного масла следите за тем, чтобы не перелить его.

## Тормозная жидкость

### Проверка

Регулярно проверяйте уровень тормозной жидкости в бачке.

Он должен находиться между верхней и нижней метками.

Если уровень тормозной жидкости находится ниже нижней метки, необходимо долить ее так, чтобы он поднялся до положения между нижней и верхней метками, а также проверить тормозную систему на наличие утечек.

## Долив

Откройте крышку бачка и медленно долейте жидкость, избегая перелива. В случае перелива немедленно удалите избыток жидкости. Иначе возможно повреждение деталей моторного отсека.

Используйте только тормозную жидкость указанного типа.

### Предупреждение

- ▶ Недостаток тормозной жидкости снижает эффективность торможения, создавая риск аварии.
- ▶ Тормозная жидкость представляет опасность для здоровья и обладает коррозионными свойствами. При ее попадании на кожу немедленно промойте поврежденное место большим количеством чистой воды. В случае проглатывания немедленно обратитесь к врачу.

## Охлаждающая жидкость

### Проверка

Регулярно проверяйте уровень охлаждающей жидкости в расширительном бачке.

Он должен находиться между верхней и нижней метками.

Если уровень охлаждающей жидкости находится ниже нижней метки, необходимо долить ее так, чтобы уровень поднялся до положения между нижней и верхней метками, а также проверить

систему охлаждения на наличие утечек.

### Долив

Дождитесь, когда двигатель остынет, затем медленно откройте пробку, чтобы сбросить давление в охлаждающей системе.

При случайном выплескивании охлаждающей жидкости необходимо немедленно ее вытереть, чтобы не повредить детали или лакокрасочное покрытие кузова.

Используйте только охлаждающую жидкость указанного типа.

### Предупреждение

- ▶ Охлаждающая жидкость содержит этиленгликоль, который снижает температуру ее замерзания. Запрещается выливать ее на землю или в канализацию — это приведет к загрязнению окружающей среды.
- ▶ Запрещается снимать пробку расширительного бачка при горячем двигателе. В системе охлаждения может присутствовать давление; если снять пробку, может произойти выброс горячей охлаждающей жидкости, что способно привести к ожогам и другим травмам.
- ▶ Для замены охлаждающей жидкости свяжитесь с официальным сервисным центром.

## Жидкость гидроусилителя рулевого управления

### Проверка

Регулярно проверяйте уровень жидкости в бачке.

Он должен находиться между верхней и нижней метками.

Если уровень жидкости находится ниже нижней метки, необходимо долить ее так, чтобы уровень поднялся до положения между нижней и верхней метками, а также проверить систему рулевого управления на наличие утечек.

### Долив

Откройте крышку бачка и медленно долейте жидкость, избегая перелива. В случае перелива немедленно удалите избыток жидкости. Иначе возможно повреждение деталей моторного отсека.

Используйте только гидравлическую жидкость указанного типа.

### Предупреждение

Недостаток гидравлической жидкости может привести к нарушению работы усилителя рулевого управления или повреждению системы, что создаст риск аварии.

---

## Жидкость омывателя стекол

### Проверка

При нормальной эксплуатации необходимо регулярно проверять уровень жидкости в бачке омывателя. При недостатке жидкости долейте ее.

### Долив

Откройте крышку бачка и медленно добавьте жидкость, избегая перелива. В случае перелива немедленно удалите избыток жидкости.

Следует использовать высококачественную жидкость омывателя, которая повышает очищающую способность и не замерзает в холодную погоду.

### Предупреждение

Нельзя добавлять жидкость омывателя при горячем двигателе или во время его работы. Она содержит спирт и при попадании на двигатель может привести к возгоранию.

### Внимание

Не используйте мыльную воду или другие жидкости в качестве жидкости омывателя стекол. Это может привести к повреждению лакокрасочного покрытия кузова.

## Радиатор

Регулярно проверяйте радиатор охлаждения. Если радиатор стал очень грязным или в нем наблюдаются посторонние частицы, очистите его.

Если вы не можете определить, нормально ли работает радиатор, обратитесь в официальный сервисный центр.

## Аккумуляторная батарея

На данном автомобиле используется необслуживаемая аккумуляторная батарея.

При недостаточном заряде аккумуляторной батареи зарядите или замените ее. Для ее замены обратитесь в официальный сервисный центр.

## Оснащение автомобиля

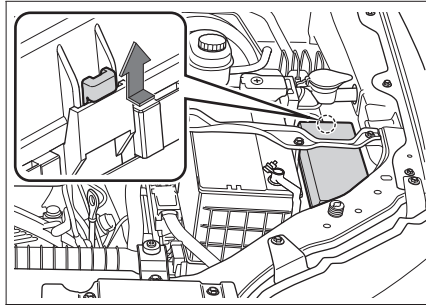
Обратите внимание, что представленное в руководстве оборудование включает в себя стандартное оснащение, комплектацию под национальный стандарт и специальное оборудование для данной модели автомобиля. Поэтому некоторые виды и функции оборудования, описанные в данном руководстве, могут не входить в комплектацию вашего автомобиля или быть доступны только на определенных рынках. За информацией о комплектации вашего автомобиля просим обратиться к документам, предоставляемым при продаже, или к дилеру, у которого вы приобрели автомобиль.

## Предохранители

Если какое-либо электрическое устройство не работает, возможно, перегорел соответствующий предохранитель. В этом случае рекомендуем провести проверку в соответствии с описанным ниже порядком и при необходимости заменить предохранитель:

1. Выключите все электрические устройства.
2. Переведите замок зажигания в положение LOCK, активируйте стояночный тормоз.
3. Предохранители расположены в следующих местах:

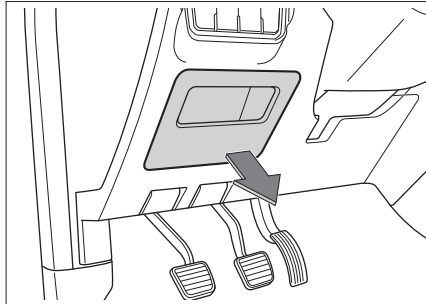
> В блоке предохранителей моторного отсека.



3C5ECCF9697D

Чтобы открыть крышку блока предохранителей, нажмите фиксатор и потяните крышку вверх.

> В приборной панели рядом с рулевым колесом.



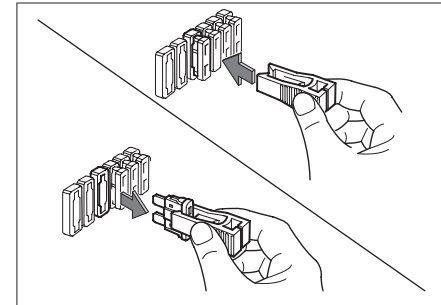
4C85AA1A3690

Снимите крышку, чтобы получить доступ к блоку предохранителей.

### ⚠ Внимание

- > Не допускайте попадания воды и других жидкостей в блок предохранителей во избежание повреждения электрических компонентов.
- > После установки крышки блока предохранителей убедитесь, что она правильно зафиксирована. В противном случае попадание в блок воды и грязи может нарушить работу предохранителей.

4. С помощью пинцета, прилагаемого к автомобилю, проверьте предохранители, вынимая их по одному.



4E25C02B412B

### ⚠ Внимание

- > Пинцет и запасные предохранители находятся в блоке предохранителей моторного отсека.

Эксплуатация

Управление автомобилем

Безопасность

В экстренных ситуациях

Техническое обслуживание автомобиля

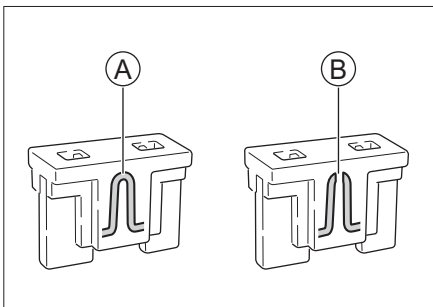
Технические параметры

Указатели



- › В блоках предохранителей в моторном отсеке и в приборной панели есть этикетки. С помощью них можно установить соответствие между предохранителями и электрическими компонентами.
- › Прежде чем подтвердить, что именно перегоревший предохранитель является причиной неполадки, следует проверить все предохранители и заменить все перегоревшие.

5. Проверьте состояние плавкой вставки внутри предохранителя. Если она перегорела, его необходимо заменить запасным предохранителем с таким же номинальным значением тока.



A280A8525650

- Ⓐ Исправный предохранитель
- Ⓑ Перегоревший предохранитель

### ⚠ Предупреждение

Не пытайтесь отремонтировать перегоревший предохранитель или заменить его предохранителем другого цвета или имеющим другое значение силы тока. Это может привести к возгоранию из-за перегрузки проводки.

6. Проверьте, нормально ли работает электрическое устройство.

### ⚠ Внимание

Если запасной предохранитель с таким же значением тока вскоре снова перегорает или электрическое устройство по-прежнему неисправно, это может свидетельствовать о серьезной неисправности электрической системы автомобиля. В этом случае следует немедленно обратиться в официальный сервисный центр.

## Щетки очистителей стекол

### Замена щеток очистителя ветрового стекла (тип 1)

Необходимо регулярно проверять состояние щеток стеклоочистителей. Щетки подлежат замене в следующих ситуациях:

- › Наличие на щетках трещин или частичное затвердевание резины.
- › Во время работы стеклоочистителя щетки оставляют полосы на стекле или не очищают его надлежащим образом.

### ⚠ Внимание

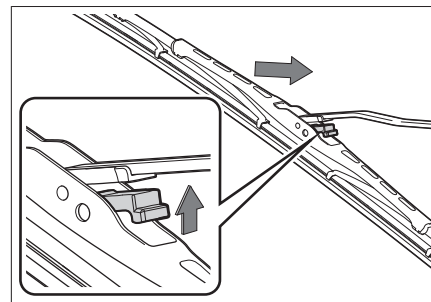
Снимая и возвращая на место стеклоочиститель, не беритесь непосредственно за щетку во избежание ее деформации и повреждения.

1. Переведите замок зажигания в положение LOCK, поднимите рычаги стеклоочистителей с ветрового стекла.

### ⚠ Внимание

› Во время подъема рычагов стеклоочистителей не открывайте капот. В противном случае щетки и капот могут получить повреждения.

2. Снимите щетку с рычага стеклоочистителя.



A0BBA4B024A7

Нажмите на фиксатор, как показано на рисунке, и потяните щетку в направлении стрелки, чтобы снять ее с рычага.

- Установите новую щетку и опустите стеклоочиститель обратно на лобовое стекло.

### **⚠ Внимание**

Не опускайте рычаг на стекло без установленной на нем щетки — это может повредить стекло.

## Замена щеток очистителя ветрового стекла (тип 2)

Необходимо регулярно проверять состояние щеток стеклоочистителей. Щетки подлежат замене в следующих ситуациях:

- Наличие на щетках трещин или частичное затвердевание резины.
- Во время работы стеклоочистителя щетки оставляют полосы на стекле или не очищают его надлежащим образом.

### **⚠ Внимание**

Снимая и возвращая на место стеклоочиститель, не беритесь непосредственно за щетку во избежание ее деформации и повреждения.

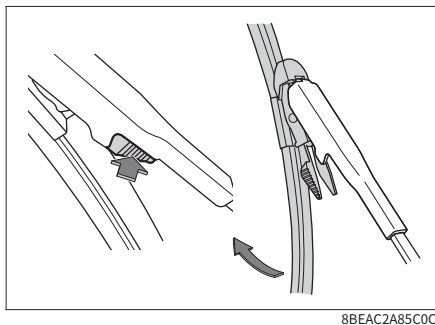
- Переведите замок зажигания в положение LOCK, поднимите рычаги стеклоочистителей с ветрового стекла .

### **⚠ Внимание**

- Во время подъема рычагов стеклоочистителей

не открывайте капот. В противном случае щетки и капот могут получить повреждения.

- Снимите щетку с рычага стеклоочистителя.



Нажмите на фиксаторы с двух сторон и подвигайте щетку, чтобы снять ее с рычага.

- Вставьте тонкий конец рычага в паз новой щетки.
- Подвиньте щетку в направлении рычага, чтобы фиксаторы захватили ее. Убедитесь, что щетка надежно зафиксирована.
- Опустите рычаги обратно на ветровое стекло.

### **⚠ Внимание**

Не опускайте рычаг на стекло без установленной на нем щетки — это может повредить стекло.

## Лампы

При выпуске нового автомобиля с завода передние фары проходят регулировку. Если вы часто используете автомобиль для перевозки грузов, может возникнуть необходимость в повторной регулировке. Для этого обратитесь в официальный сервисный центр.

## Проверка ламп

Регулярно проверяйте состояние наружных осветительных приборов автомобиля. Поврежденная лампа снижает видимость автомобиля и мешает подавать предупреждающие сигналы другим водителям, что негативно влияет на безопасность движения.

## Замена ламп

Замена ламп должна проводиться специалистом.

В обычных условиях не следует самостоятельно менять лампы; обратитесь для этого к специалисту. Это необходимо, поскольку для замены ламп нужно демонтировать некоторые детали автомобиля. Особенно это касается тех ламп, замена которых осуществляется через моторный отсек. Поэтому для замены ламп рекомендуем обратиться в официальный сервисный центр.

### **⚠ Предупреждение**

- Внутри ламп имеется избыточное давление, которое может привести к взрыву и травмам в процессе замены.
- Если автомобиль оснащен ксеноновыми лампами, то они должны быть выключены во время

---

замены. В противном случае высокое напряжение может привести к серьезным травмам.

- › Запрещается изменять конструкцию наружных осветительных приборов и сигнальных огней.
  - › Запрещается устанавливать дополнительные наружные осветительные приборы и сигнальные огни, не предусмотренные обязательными стандартами.
- 

### Запотевание стекол фар

Во время вождения в дождливую погоду, мойки автомобиля или в иных подобных ситуациях стекла фар могут запотеть. Это происходит из-за разницы температур внутри и снаружи фары. Это явление аналогично запотеванию окон автомобиля в дождливую погоду и не влияет на работу фар. Но если внутри фары образуются крупные капли или скапливается вода, свяжитесь с официальным сервисным центром для их проверки и ремонта.

#### Внимание

Не используйте растворители или сильнодействующие моющие средства для очистки внешней поверхности стекол фар во избежание их повреждения.

---

### Оснащение автомобиля

Обратите внимание, что представленное в руководстве оборудование включает в себя стандартное оснащение, комплектацию под национальный стандарт и специальное оборудование для данной модели автомобиля. Поэтому некоторые виды и функции оборудования, описанные в данном руководстве, могут не входить в комплектацию вашего автомобиля или быть доступны только на определенных рынках. За информацией о комплектации вашего автомобиля просим обратиться к документам, предоставляемым при продаже, или к дилеру, у которого вы приобрели автомобиль.

### Уход за шинами

В целях обеспечения безопасности движения, модель и размер шин должны соответствовать модели вашего автомобиля, протектор шин должен быть в хорошем состоянии, а давление в шинах должно соответствовать нормам.

#### **⚠ Предупреждение**

- ▶ Не используйте изношенные, а также недостаточно или чрезмерно накаченные шины. Это может стать причиной аварий и травм, в том числе смертельных.
- ▶ Следует соблюдать все требования настоящего Руководства касательно поддержания давления в шинах и ухода за ними.
- ▶ При сжигании шин образуется токсичный газ. Для утилизации передайте их в специализированный сервисный центр.

### Проверка шин

При каждой проверке давления в шинах следует также убедиться в отсутствии повреждений, проколов, оценить их степень износа и т. д.

Незамедлительно замените шины в следующих случаях:

- ▶ Наличие повреждений или выпуклостей на протекторе или боковине шины.
- ▶ Чрезмерный износ протектора.

### Давление в шинах

Шины с заданным давлением воздуха обеспечивают оптимальное сочетание управляемости автомобиля, срока службы шин и комфорта вождения.

Недостаточное давление в шинах ведет к неравномерному износу, влияет на управляемость и расход топлива, а также создает вероятность перегрева и утечки воздуха.

Чрезмерное давление в шинах делает поездку в автомобиле менее комфортной, а также увеличивает вероятность повреждения шины на неровностях дорожного покрытия и ведет к неравномерному износу.

Рекомендуем регулярно проверять давление в шинах, включая шину запасного колеса (при его наличии).

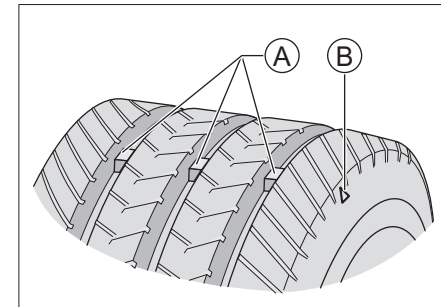
Давление следует проверять, когда шины в холодном состоянии. Достаточно точно измерить давление можно только спустя 3 часа после прекращения движения, либо если пройденное во время поездки расстояние составило не более 1,5

км. Если измерить давление в шинах в горячем состоянии (после поездки на несколько километров), то его значение будет на 30–40 кПа выше значения в холодном состоянии. Это нормальное явление; в такой ситуации не следует стравливать давление до достижения значения, ожидаемого в холодном состоянии, потому что в итоге оно окажется ниже нормы.

#### **i** Полезная информация

Даже если шины в хорошем состоянии, давление в них может снижаться на 10–20 кПа в месяц, поэтому регулярная проверка необходима.

### Износ шин



4155B0FE6121

- Ⓐ Индикаторы износа
- Ⓑ Метка расположения индикаторов износа

## Полезная информация

Данное изображение носит схематический характер и приводится в качестве справочного материала. Руководствуйтесь фактическим расположением индикаторов.

Изношенные шины следует заменять как можно скорее.

Использование шин с недостаточно глубоким рисунком протектора или видимыми индикаторами износа может привести к увеличению тормозного пути, снижению эффективности рулевого управления и разрыву шин, что может вызвать аварию.

Если вы обнаружили неравномерный износ шин или чувствуете продолжительные вибрации во время движения, обратитесь в сервисный центр.

При установке новых шин обязательно следует производить балансировку, чтобы обеспечить максимальный комфорт при движении и продлить срок службы шин.

### Перестановка шин

Чтобы продлить срок службы шин и обеспечить равномерность их износа, рекомендуем периодически менять местами шины задних и передних колес.

Перестановка шин должна производиться специалистом. Рекомендуем обратиться для этого в сервисный центр.

### Балансировка колес

Неотбалансированные колеса ухудшают управляемость автомобиля и снижают срок службы шин. Разбалансировка колес происходит даже при нормальной эксплуатации. Поэтому следует регулярно производить балансировку в соответствии с балансировочными параметрами.

### Избегайте уплощения шин

При долговременной стоянке автомобиля в условиях повышенной температуры шина слегка деформируется в месте контакта с поверхностью. Это называется «уплощением шины» и является нормой. Тем не менее уплощение может вызывать вибрацию автомобиля и рулевого колеса при движении. По мере того, как шины в ходе движения нагреваются и принимают изначальную форму, уплощение исчезает.

Свести к минимуму уплощение шин при долговременной стоянке автомобиля можно одним из следующих способов:

- › Увеличить давление в шинах (примерно до 300 кПа). Водить автомобиль с таким давлением нельзя; перед началом движения следует снизить давление до рекомендуемого значения.
- › Не реже одного раза в 30 дней (оптимально раз в 15 дней) перемещать автомобиль таким образом, чтобы точка приложения давления смещалась на 90°.

## Уход за кузовом

### Мойка автомобиля

Регулярная мойка помогает поддерживать внешний вид автомобиля в хорошем состоянии. Пыль

и гравий могут поцарапать лакокрасочное покрытие, а листья и птичий помет — нарушить его гладкость.

Автомобиль следует мыть избегая воздействия прямых солнечных лучей. В случае, если автомобиль длительное время находился на солнце, перед мойкой следует переставить его в тень до полного остывания поверхности кузова.

### Порядок мойки

1. Убедитесь в отсутствии на поверхности кузова листьев и птичьего помета.

При наличии такого рода загрязнений удалите их тряпкой или чистящим средством, после чего промойте чистой водой, чтобы не нарушить гладкость поверхности кузова.

2. Тщательно ополосните кузов чистой водой, чтобы удалить пыль.

Вывойте кузов с водой с чистящим средством при помощи мягкой щетки, губки или мягкой ткани.

3. Наполните ведро водой, добавьте специальное средство для ополаскивания кузова и несколько раз ополосните его, двигаясь вниз начиная с крыши.
4. Закончив мойку и ополаскивание, протрите кузов насухо с помощью специальной замшевой тряпки или мягкого махрового полотенца. Не следует оставлять автомобиль сохнуть естественным образом, это может привести к потускнению кузова и образованию разводов.

 **Внимание**

- › Химические растворители и мощные чистящие средства могут повредить лакокрасочное покрытие, а также металлические и пластиковые детали кузова.
- › После мойки, а также после преодоления затопленных участков дороги следует проверить исправность тормозной системы, слегка нажав на педаль тормоза.
- › В холодную погоду не следует промывать замочные скважины, зазоры дверей и тому подобные места, чтобы избежать обледенения уплотнителей или замочных скважин.

## Полировка

Полировка помогает поддержать внешний вид автомобиля. Для наилучшего результата автомобиль перед полировкой следует тщательно вымыть.

В настоящее время существует множество типов полировки. Следует внимательно подходить к выбору, поскольку неподходящий тип полировки не только не будет должным образом защищать кузов, но и может вызвать изменение цвета лакокрасочного покрытия.

Следует принимать в расчет такие факторы, как особенности применения полировочного воска, возраст автомобиля, цвет лакокрасочного покрытия и условия эксплуатации автомобиля. За более подробной информацией обращайтесь в сервисный центр или к специалистам.

## Восстановление лакокрасочного покрытия

Следует регулярно проверять кузов на наличие сколов и царапин. При обнаружении такого рода дефектов следует немедленно восстановить лакокрасочное покрытие, чтобы избежать коррозии металлических частей кузова.

Восстановить лакокрасочное покрытие можно только на небольших сколах и царапинах. Для ремонта повреждений большой площади обратитесь к специалистам.

## Проверка на наличие утечек

Остановите автомобиль на ровной горизонтальной площадке и спустя некоторое время проверьте, не вытекло ли из-под него топливо, масло или какая-либо жидкость. При заметных утечках немедленно свяжитесь с официальным сервисным центром для проведения диагностики и ремонта.

Рекомендуем заменять топливные шланги каждые 3 года либо каждые 100 тыс. км пробега (в зависимости от того, что наступит раньше).

## Уход за салоном

### ⚠ Предупреждение

Чистящие средства могут содержать вредные компоненты и представлять опасность для здоровья. Во время чистки салона рекомендуем открывать двери или окна. Используйте только чистящие средства, предназначенные специально для автомобилей, и обращайтесь к инструкции на упаковке.

### ⚠ Внимание

Не допускайте контакта воды и других жидкостей с электрооборудованием салона во избежание его поломки.

## Покрытие пола

Регулярно очищайте напольное покрытие от пыли с помощью пылесоса. Накапливание пыли может ускорить его износ.

Регулярная чистка с помощью моющего средства помогает поддерживать состояние напольного покрытия. Используйте пенящиеся средства для чистки ковровых покрытий. Следует по возможности избегать намокания напольного покрытия. Ни в коем случае не разбавляйте пенящиеся средства водой.

## Текстиль

Следует регулярно очищать текстильные элементы салона от пыли и загрязнений с помощью пылесоса.

Также их следует очищать с помощью мягкой материи, смоченной нейтральным мыльным раствором. Во избежание разводов следует затем протереть очищаемый элемент сухим куском мягкой материи и высушить на воздухе.

Чтобы удалить стойкие загрязнения, используйте моющие средства для текстильных изделий. Руководствуйтесь инструкцией по их применению.

Эксплуатация

Управление автомобилем

Безопасность

В экстренных ситуациях

Техническое обслуживание автомобиля

Технические параметры

Указатели

## Кожа

Регулярно удаляйте пыль и загрязнения при помощи пылесоса, особенно в местах швов и складок.

Можно очистить кожаный элемент увлажненной мягкой тряпкой, после чего отполировать сухим куском мягкой материи. Для более тщательной очистки можно использовать специальное моющее средство для кожаных изделий.

После использования моющего средства следует сразу же протереть кожаный элемент сухим куском мягкой материи. Не оставляйте тряпки, смоченные в средстве, в контакте с элементами салона. Некоторые моющие средства могут вызвать обесцвечивание или разрушить волокна текстильных элементов.

## Резиновые элементы

Из-за воздействия окружающей среды резиновые детали могут загрязняться и тускнеть. Следует регулярно обрабатывать их специальным средством, особенно те из них, которые подвержены трению.

Во избежание повреждений и возникновения шумов не следует обрабатывать резиновые уплотнители средствами, содержащими силикон. Используйте только воду и специализированные моющие средства.

## Пластиковые элементы

### **i** Внимание

Жидкости, содержащие спирт или растворители,

(например, нитрорастворитель, охлаждающая жидкость, топливо, духи и косметические средства) могут повредить поверхность пластиковых деталей. Их следует очищать с помощью ткани из микрофибры (слегка смоченной водой).

К пластиковым деталям относятся:

вставки из искусственной кожи, покрытие потолка салона, плафоны фар, стекло приборной панели, держатели для стаканов, шторки, дефлекторы, детали матово-черного цвета, окрашенные детали салона.

## Окна

Очистите внутреннюю и наружную поверхность оконных стекол специальным моющим средством, после чего вытрите насухо мягкой тканью или бумажным полотенцем стекла и пластмассовые поверхности.

### **A** Внимание

Если заднее окно снабжено нагревательными нитями, чрезмерное усилие при очистке может вызвать их повреждение или смещение, поэтому стекло следует мыть аккуратными движениями вдоль нитей нагрева.

## Ремень безопасности

1. Загрязненный ремень безопасности можно очистить с помощью теплого нейтрального мыльного раствора. Не следует использовать хлорсодержащие средства, красители и

растворители, поскольку это может сказаться на надежности ремня безопасности.

Перед поездкой ремни безопасности следует высушить на воздухе.

2. Скапливание пыли на направляющем кольце ремня безопасности может замедлить его вытягивание. В этом случае следует очистить внутреннюю поверхность направляющего кольца теплым нейтральным мыльным раствором.

## Меры по предотвращению коррозии

### Факторы, влияющие на возникновение коррозии

- › Накопление грязи, пыли или льда на нижней части кузова ускоряет коррозию.
- › Нарушение целостности лакокрасочного покрытия и других защитных покрытий из-за ударов гравия или мелких столкновений ускоряет коррозию.
- › В регионах с повышенной влажностью воздуха, а также в регионах, где температура воздуха не опускается ниже нуля, коррозия происходит быстрее.
- › В местах с сильным промышленным загрязнением и приморских районах коррозия лакокрасочного покрытия происходит быстрее из-за солей, присутствующих в воздухе или на дорожном покрытии.
- › Повышенная температура ускоряет коррозию в плохо вентилируемых местах.

## Защита автомобиля от коррозии

- › Поддерживайте автомобиль в чистоте, регулярно мойте его чистой холодной водой и нейтральными моющими средствами.
- › Регулярно проверяйте лакокрасочное покрытие на повреждения и как можно скорее устраняйте их.
- › Проверяйте нижнюю часть кузова на скопления песка, грязи или льда и удаляйте их водой по мере необходимости.
- › Поддерживайте проходимость дренажных отверстий в дверях, чтобы в них не скапливалась вода.
- › Если на кузов налипают насекомые, асфальт, цемент и тому подобные загрязнения, своевременно удаляйте их.
- › При движении по дорогам, посыпанным солью, солончаковым почвам, прибрежным районам и тому подобным местам смывайте налет с нижней части кузова не реже одного раза в месяц.
- › Если вы часто ездите по гравийным дорогам, рекомендуем установить брызговики на колесные арки.

## Долговременная стоянка автомобиля

Место стоянки не должно влиять на состояние автомобиля и препятствовать его запуску. По возможности оставляйте автомобиль на крытой парковке.

Если необходимо поставить автомобиль на дли-

тельную стоянку (более 1 месяца), то следует провести следующую подготовку:

- › Долить топливо.
- › Тщательно вымыть и высушить кузов.
- › Убраться в салоне, чтобы в нем было чисто и сухо.
- › Разблокировать стояночный тормоз и установить противооткатные упоры.
- › Приоткрыть окна с одного борта (при стоянке в помещении).
- › Отключить отрицательный полюс аккумулятора.
- › Подложить полотенца или тканевые прокладки под щетки стеклоочистителей так, чтобы они не соприкасались с лобовым стеклом.
- › Обработать все уплотнители дверей силиконовой смазкой, чтобы предотвратить их прилипание.
- › Накрыть автомобиль чехлом из хлопчатобумажной ткани или иного дышащего материала. Пластиковая пленка и тому подобные недышащие материалы не пропускают водяные пары, и скопление воды под ними может привести к повреждению лакокрасочного покрытия.
- › По возможности следует регулярно запускать двигатель и прогревать его до достижения рабочей температуры.

Эксплуатация

Управление автомобилем

Безопасность

В экстренных ситуациях

Техническое обслуживание автомобиля

Технические параметры

Узелов



A writing area consisting of 18 horizontal lines. The lines are evenly spaced and extend across most of the page width. There are four registration marks (crosshairs) located at the corners of the page: top center, bottom center, left center, and right center.

# 6

## Технические параметры

Идентификация автомобиля .....	146
Параметры автомобиля .....	147

Эксплуатация

Управление автомобилем

Безопасность

В экстренных ситуациях

Техническое обслуживание и уход за автомобилем

Технические параметры

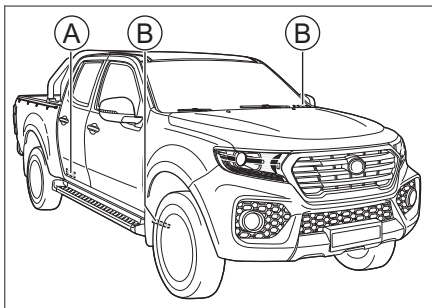
Указатели

## Идентификация автомобиля

### Оснащение автомобиля

Обратите внимание, что представленное в руководстве оборудование включает в себя стандартное оснащение, комплектацию под национальный стандарт и специальное оборудование для данной модели автомобиля. Поэтому некоторые виды и функции оборудования, описанные в данном руководстве, могут не входить в комплектацию вашего автомобиля или быть доступны только на определенных рынках. За информацией о комплектации вашего автомобиля просим обратиться к документам, предоставляемым при продаже, или к дилеру, у которого вы приобрели автомобиль.

### Идентификационный номер автомобиля



14E8418ACC95

- Ⓐ Табличка с указанием данных автомобиля
- Ⓑ Идентификационный номер автомобиля

Идентификационный номер автомобиля (VIN) — уникальный идентификационный код автомобиля, который наносится на следующих местах:

- › слева на верхней части приборной панели;
- › на передней части правого лонжерона;
- › на табличке с указанием данных автомобиля.

### **i** Полезная информация

Подключив диагностический прибор к диагностическому разъему автомобиля, можно считать информацию об идентификационном номере автомобиля из блока электронного управления.

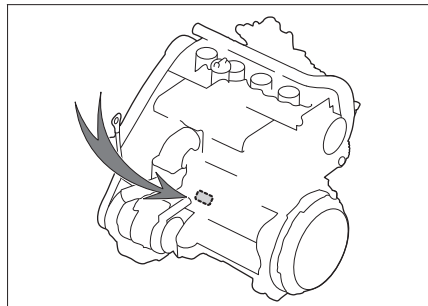
блока цилиндров двигателя, как показано на рисунке.

### **i** Полезная информация

Для удобства на крышке распределительных шестерен также имеется наклейка с указанием модели и номера двигателя.

### Номер двигателя

GW4D20D



0E0CEDA2F755

Номер двигателя указывается на верхней части

## Параметры автомобиля

### Основные параметры

Габаритные размеры, масса, расход топлива, экологический класс, максимальная скорость автомобиля и другие основные параметры приведены в документах, предоставляемых вместе с автомобилем.

#### Внимание

Все параметры, указанные в данном Руководстве, кроме специально отмеченных или отдельно перечисленных, относятся к моделям с базовым оборудованием. Для автомобилей с опциональным оборудованием и автомобилей, произведенных для других стран, некоторые параметры могут отличаться. Следует использовать параметры, указанные в официальной документации, поставляемой вместе с автомобилем.

### Динамические характеристики

#### Двигатель

Модель	Тип	Максимальная мощность, кВт (мин-1)	Максимальный крутящий момент, Н•м (мин-1)	Максимальный преодолеваемый подъем [%]
GW4D20D	Дизельный двигатель с турбонаддувом	105/4000	315/1400~2800	35

### Параметры шасси

Позиция		Характеристики	
Шины	Спецификация	Стандартные шины	P235/70 R16; 235/70 R16
		Запасное колесо	P235/70 R16; 235/70 R16
	Давление воздуха в шинах		См. наклейку с указанием стандартного давления в шинах, размещенную с внутренней стороны лючка заливной горловины топливного бака
	Цепи противоскольжения	Спецификация	Цепи из ТПУ модели T120
Место установки		Задние колеса	

Эксплуатация

Управление автомобилем

Безопасность

В экстренных ситуациях

Техническое обслуживание и уход за автомобилем

Технические параметры

Указатели

Позиция		Характеристики		
Колеса	Параметры динамической балансировки	Односторонняя [грамм]	≤10	
		Двусторонняя [грамм]	≤15	
	Углы установки колес	Продольный угол наклона поворотного шкворня	3°30' ± 30' (отклонение ≤30')	
		Развал передних колес	0° ± 30' (отклонение ≤30')	
		Схождение передних колес	2,33' ± 2,33'	
		Боковой угол наклона поворотного шкворня	12°30' ± 30' (отклонение ≤30')	
Подвески	Передняя подвеска		Независимая торсионная подвеска на сдвоенных поперечных рычагах	
	Задняя подвеска		Зависимая подвеска с листовыми рессорами (симметричная консольно-балочная конструкция с изменяемой жесткостью, пять лепестковых пружин)	
Нормы для точечного контроля	Педаль тормоза	Свободный ход [мм]	4–6	
	Передние тормозные колодки (фрикционный материал)	Минимальная допустимая толщина [мм]	2	
	Задние тормозные колодки (фрикционный материал)	Минимальная допустимая толщина [мм]	2	
	Передние тормозные диски	Минимальная допустимая толщина [мм]	24	
	Задние тормозные барабаны	Минимальный допустимый внутренний диаметр [мм]	297 (ABS) 212 (ESC)	

## Сиденья

Позиция	Характеристики
Расположение направляющих сидений	24 мм вперед от крайнего заднего положения (сиденья с электроприводом) Проектным положением является крайнее заднее положение (сиденья с ручной регулировкой)

Позиция		Характеристики
Удобный угол наклона спинки	Передние сиденья	24°
	Задние сиденья	21°
Возможный угол наклона спинки (диапазон)	Передние сиденья	22°–25°
	Задние сиденья	21°

## Жидкости и масла

### Моторное масло

› Тип масла для дизельного двигателя

Если температуры в вашем регионе выше -30°C, следует использовать полностью синтетическое моторное масло С3 5W-30.

Если в вашем регионе более низкие температуры, следует использовать полностью синтетическое моторное масло С3 0W-30.

### Объем заливаемого моторного масла

Модель двигателя	Объем [л] (справочное значение)
GW4D20D	5,3 ± 0,1

Эксплуатация

Управление автомобилем

Безопасность

Вспомогательные системы

Техническое обслуживание и уход за автомобилем

Технические параметры

Указатели

## Другие масла и жидкости

Типы смазочных материалов и технических жидкостей	Спецификация	Объем [л] (справочное значение)
Трансмиссионное масло	GL-4 75W-80 (кроме регионов с жарким климатом) GL-5 140 (для регионов с жарким климатом)	2,7 ± 0,1 (6MT)
Масло для вилки включения переднего моста	TRANSMISSION DUAL9 FE 75W-90	0,19 ± 0,01
Масло для переднего моста	TRANSMISSION DUAL9 FE 75W-90	1,8 ± 0,1
Масло для заднего моста	TRANSMISSION DUAL9 FE 75W-90	2,7 ± 0,1
Масло для раздаточной коробки	ATF III	1,5 ± 0,05
Жидкость гидроусилителя рулевого управления	Масло для гидравлических систем ATF III	0,778 ± 0,032
Тормозная жидкость	Синтетическая тормозная жидкость DOT4	0,85 ± 0,1
Охлаждающая жидкость	Смесь антифриза и воды (охлаждающая жидкость на основе этиленгликоля для алюминиевых радиаторов)	7,3 ± 0,5 (автомобили с дизельным двигателем)
Жидкость омывателя стекол	--	2,0 ± 0,2

Эксплуатация

Управление автомобилем

Безопасность

В экстренных ситуациях

Техническое обслуживание и уход за автомобилем

Технические параметры

Указатели



Blank lined writing area with 18 horizontal lines.

# 7

## Указатели

Алфавитный указатель .....	154
Указатель индикаторов .....	157

Эксплуатация

Управление автомобилем

Безопасность

В экстренных ситуациях

Техническое обслуживание и уход за автомобилем

Технические параметры

Указатели

## Алфавитный указатель

---

### А

Аккумуляторная батарея 134

Антиблокировочная тормозная система 74

### Б

Блокировка дифференциала 68

Боковые зеркала заднего вида 31

Бортовая система диагностики 77

Буксировка 123

### В

Внутреннее зеркало заднего вида

Ручное затемнение зеркала заднего вида 31

### Д

Детский замок 19

Детские удерживающие системы

Типы детских автокресел 98

Точки крепления ISOFIX 98

Держатели для стаканов 48

Дефлекторы системы кондиционирования 46

Динамика 147

### Ж

Жидкость омывателя стекол 133

Жидкость гидроусилителя рулевого управления 133

### З

Заправка топлива 24

Замки дверей

Запирание и отпирание механическим ключом 18

Аварийная блокировка 19

Разблокировка при помощи внутренней ручки 18

Блокировка и разблокировка ключом 18

Блокировка и разблокировка кнопками центрального управления 18

Запуск двигателя от сторонней аккумуляторной батареи 120

Запасное колесо 113

Замена щеток стеклоочистителей 136

Запуск и выключение двигателя 62

Замена колеса 115

Звуковые предупреждения 86

Замок зажигания 61

### И

Идентификационный номер автомобиля 146

Индикаторы 83

### К

Капот 23

Комплект бортового инструмента 112

Кислородный датчик 76

Ключи 16

Каталитический нейтрализатор 76

Компрессор 76

Клаксон 33

Комбинация приборов 79

### М

Механическая коробка передач 64

Моторное масло 132

Моторный отсек 129

### О

Открытие и закрытие заднего борта грузовой платформы 20

Отделения для бутылок 48

Охлаждающая жидкость двигателя 133

### П

Противобуксовочная система 74

Предупреждающие обозначения 107

Подушки безопасности

Боковые подушки безопасности 96

Шторки безопасности 97

Фронтальные подушки безопасности 93

Параметры шасси 147

Прикуриватель 48

Предохранители 135

Подголовники 26

Период обкатки 60

При перегреве двигателя 122

Перчаточный ящик 47

Противоугонная система автомобиля 105

Параметры сидений 148

## Р

Ремни безопасности 88

Радиатор 134

Ручной стояночный тормоз 63

Рулевое колесо 33

## С

Система контроля испарения топлива 76

Сажевый фильтр 77

Стеклоподъемники 21

Система помощи при трогании на подъеме 75

Система прекращения подачи топлива при столкновении 106

Система круиз-контроля 72

Система рециркуляции картерных газов 76

Система кондиционирования 42

Система контроля давления в шинах 71

Система помощи при парковке

Парковочные радары 69

Камера заднего вида 70

Система помощи при экстренном торможении 74

Солнцезащитный козырек 47

Сиденья

Регулировка сидений с электроприводом 28

Задние сиденья 29

Сиденья с ручной регулировкой в шести направлениях 27

Подлокотник передних сидений 29

Электрообогрев передних сидений 29

Сиденья с ручной регулировкой в четырех направлениях 26

Система вызова экстренных служб 126

Световые индикаторы 83

## Т

Тормозная жидкость 132

## У

Управление освещением

Расположение приборов наружного освещения 34

Освещение салона 37

Комбинированный переключатель освещения 35

Регулировка высоты света фар 37

Вспомогательное освещение передними противотуманными фонарями 36

Аварийная световая сигнализация 36

Противотуманные фонари 36

Регулировка яркости приборной панели 37

Дневные ходовые огни 36

Уровень моторного масла 130

Управление стеклоочистителями

Электрические очистители ветрового стекла 39

Подогрев очистителей ветрового стекла 41

Автоматические очистители ветрового стекла 39

Уход за кузовом 140

Уход за салоном 141

Уход за шинами 139

## Ф

Футляр для очков 47

## Э

Электророзетки 49

Электронная система распределения тормозных усилий 74

Эксплуатация

Управление автомобилем

Безопасность

В экстренных ситуациях

Техническое обслуживание и уход за автомобилем

Технические параметры

Указатели



## Указатель индикаторов



Индикаторы указателей поворота 83



Индикатор включения освещения 83



Индикатор дальнего света 83



Индикатор передних противотуманных фонарей 83



Индикатор задних противотуманных фонарей 83



Индикатор непристегнутого ремня безопасности 83



Индикатор стояночного тормоза 83



Индикатор неисправности антиблокировочной тормозной системы 83



Индикатор неисправности тормозной системы 83



Индикатор электронной системы стабилизации 83



Индикатор отключения электронной системы стабилизации 84



Индикатор системы круиз-контроля 84



Индикатор перегрева охлаждающей жидкости 84



Индикатор низкого уровня топлива 84



Индикатор системы контроля давления в шинах 84



Индикатор уровня заряда аккумуляторной батареи 84



Индикатор неисправности двигателя 84



Индикатор необходимости обслуживания двигателя 84



Индикатор иммобилайзера 84



Индикатор давления масла 84



Индикатор неисправности подушек безопасности 84



Индикатор достижения скорости 120 км/ч 84



Индикатор системы полного привода 84



Индикатор предпускового подогрева двигателя 85



Индикатор топливного сепаратора 85

Эксплуатация

Управление автомобилем

Безопасность

Воскресание сигнализации

Техническое обслуживание и уход за автомобилем

Технические параметры

Указатели

***HAVAL***